

SICK

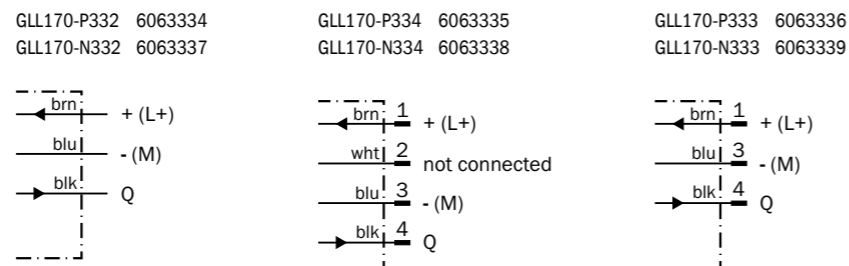
8020832.16HH 1219 COMAT

GLL170

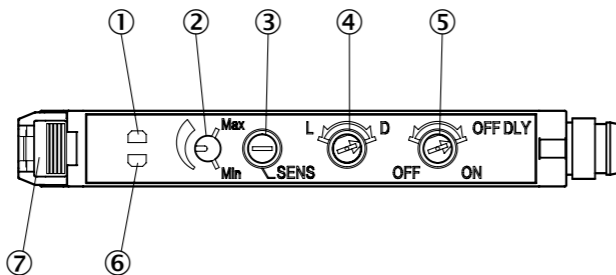
Australia Phone +61 (3) 9457 0600 1800 33 48 02 - tollfree	Netherlands Phone +31 (0) 30 229 25 44
Austria Phone +43 (0) 2236 62288-0	New Zealand Phone +64 9 415 0459 0800 222 278 - tollfree
Belgium/Luxembourg Phone +32 (0) 2 466 55 66	Norway Phone +47 67 81 50 00
Brazil Phone +55 11 3215-4900	Poland Phone +48 22 539 41 00
Canada Phone +1 905.771.1444	Romania Phone +40 356-17 11 20
Czech Republic Phone +420 234 719 500	Russia Phone +7 495 283 09 90
Chile Phone +56 (2) 2274 7430	Singapore Phone +65 6744 3732
China Phone +86 20 2882 3600	Slovakia Phone +421 482 901 201
Denmark Phone +45 45 82 64 00	Slovenia Phone +386 591 78849
Finland Phone +358-9-25 15 800	South Africa Phone +27 10 060 0550
France Phone +33 1 64 62 35 00	South Korea Phone +82 2 786 6321/4
Germany Phone +49 (0) 2 11 53 010	Spain Phone +34 93 480 31 00
Greece Phone +30 210 6825100	Sweden Phone +46 10 110 10 00
Hong Kong Phone +852 2153 6300	Switzerland Phone +41 41 619 29 39
Hungary Phone +36 1 371 2680	Taiwan Phone +886 2-2375-6288
India Phone +91-22-6119 8900	Thailand Phone +66 2 645 0009
Israel Phone +972 97110 11	Turkey Phone +90 (216) 528 50 00
Italy Phone +39 02 27 43 41	United Arab Emirates Phone +971 (0) 4 88 65 878
Japan Phone +81 3 5309 2112	United Kingdom Phone +44 (0)17278 31121
Malaysia Phone +603-8080 7425	USA Phone +1 800.325.7425
Mexico Phone +52 (472) 748 9451	Vietnam Phone +65 6744 3732

SICK AG, Erwin-Sick-Straße 1, D-79183 Waldkirch
Detailed addresses and further locations at www.sick.com

A Connection diagram / Anschlusschema

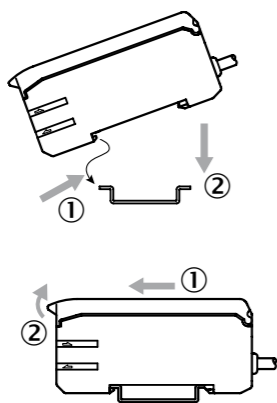


B Evaluation unit / Auswerteeinheit



- ① LED output display
Ausgangsanzeige LED
- ② Sensitivity level: 230°
Empfindlichkeitsskala 230°
- ③ Sensitivity control
Empfindlichkeitseinsteller
- ④ Light/dark switching selector switch
Wahlschalter hell-/dunkelschaltend
- ⑤ Switch-off delay selector switch
Wahlschalter Ausschaltverzögerung
- ⑥ LED status indicator (green)
Betriebsanzeige LED (grün)
- ⑦ Optical fiber interlocking
Verriegelung Lichtleiter

C Mounting onto / removing from the mounting rail Anbringung auf / Entfernen von der Montageschiene



More representatives and agencies at www.sick.com · Subject to change without notice · The specified product features and technical data do not represent any guarantee.

Weitere Niederlassungen finden Sie unter www.sick.com · Irrtümer und Änderungen vorbehalten · Angegebene Produkteigenschaften und technische Daten stellen keine Garantieerklärung dar.

Plus de représentations et d'agences à l'adresse www.sick.com · Sujet à modification sans préavis · Les caractéristiques de produit et techniques indiquées ne constituent pas de déclaration de garantie.

Para mais representantes e agências, consulte www.sick.com · Alterações poderão ser feitas sem prévio aviso · As características do produto e os dados técnicos apresentados não constituem declaração de garantia.

Altri rappresentanti ed agenzie si trovano su www.sick.com · Contenuti soggetti a modifiche senza preavviso · Le caratteristiche del prodotto e i dati tecnici non rappresentano una dichiarazione di garanzia.

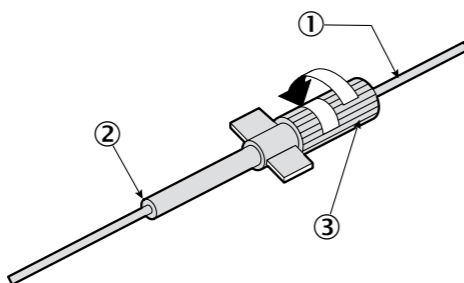
Más representantes y agencias en www.sick.com · Sujeto a cambio sin previo aviso · Las características y los datos técnicos especificados no constituyen ninguna declaración de garantía.

欲了解更多代表机构和代理商信息，请登录 www.sick.com · 如有更改，不另行通知 · 对所给出的产品特性和技术参数的正确性不予保证。

その他の営業所は www.sick.com よりご覧ください · 予告なしに変更されることがあります · 記載されている製品機能および技術データは保証を明示するものではありません。



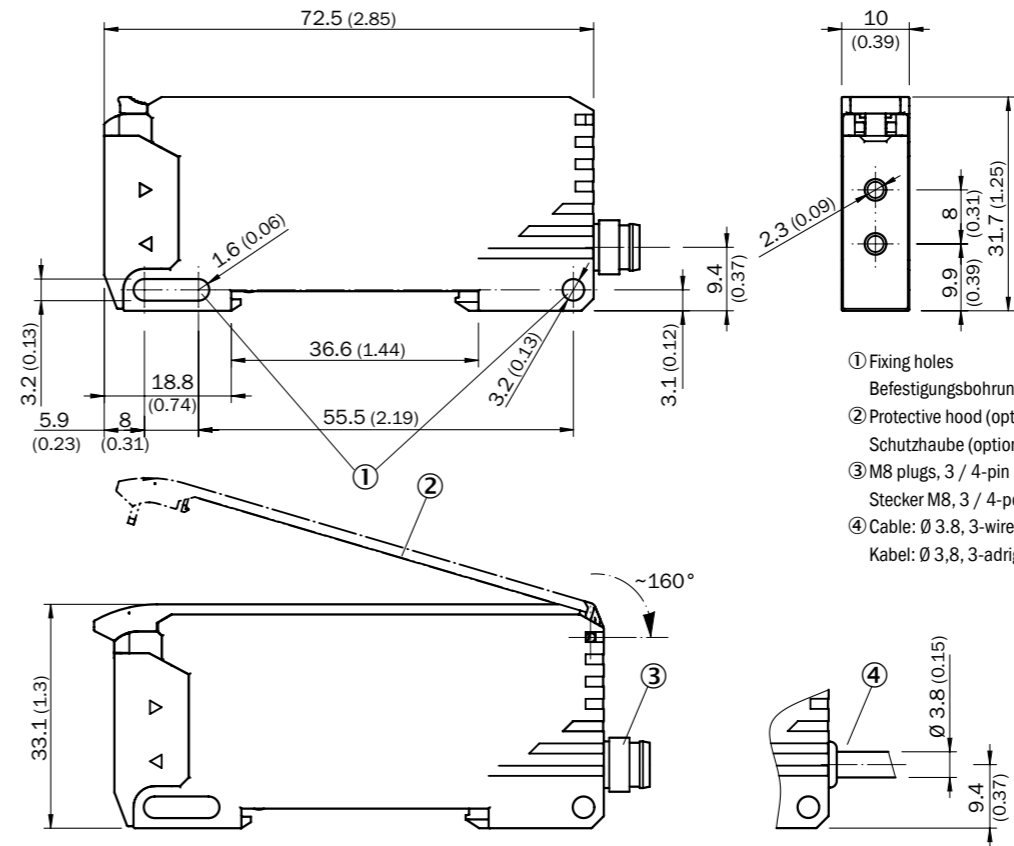
E Use of fibers with thin end sleeves Einsatz von Lichtleitern mit schlanken Endhülsen



- ① Fiber with thin end sleeve
Lichtleiter mit schlanker Endhülse
- ② Gap position
Trennposition
- ③ Adapter sleeve
Adapterhülse

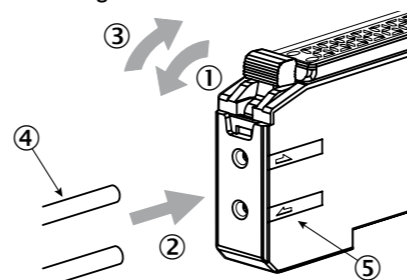
F GLL170

unit of measurement in mm (inch) / Maßeinheit in mm (inch)



- ① Fixing holes
Befestigungsbohrungen
- ② Protective hood (optional) opens approx. 160°
Schutzhaube (optional), ca. 160° aufklappbar
- ③ M8 plugs, 3 / 4-pin
Stecker M8, 3 / 4-polig
- ④ Cable: Ø 3.8, 3-wire
Kabel: Ø 3.8, 3-adrig

D Fiber optic connection Verbindung der Lichtleiter



- ① Fiber unlocking
Lichtleiter-Entriegelung
- ② Openings for the optical fibers
Öffnungen für die Lichtleiter
- ③ Fiber interlocking
Lichtleiter-Verriegelung
- ④ Sender / receiver fibers
Lichtleiter Sender / Empfänger
- ⑤ Sender / receiver display
Anzeige Sender / Empfänger

	GLL170-P332 GLL170-N332	GLL170-P334 GLL170-N334	GLL170-P333 GLL170-N333
Connection type / Anschlussart	Cable / Leitung	Male connector / Stecker, M8, 4-pin	Male connector / Stecker, M8, 3-pin
Switching output / Schaltausgang	PNP, Open Collector NPN, Open Collector (depending on type / typabhängig)	PNP, Open Collector NPN, Open Collector (depending on type / typabhängig)	
Supply voltage / Versorgungsspannung	10 V DC ... 30 V DC ¹⁾	10 V DC ... 30 V DC ¹⁾	
Current consumption / Stromaufnahme	≤ 30 mA ²⁾	≤ 30 mA ²⁾	
Response time / Ansprechzeit	≤ 250 μs ³⁾	≤ 250 μs ³⁾	
Output / Ausgang	Light/dark switching / Hell- / dunkelschaltend	Light/dark switching / Hell- / dunkelschaltend	
Circuit protection / Schutzschaltungen	A, B, C, D ⁴⁾	A, B, C, D ⁴⁾	
Light source / Lichtquelle	LED	LED	
Status indicator / Betriebsanzeige	Output display: Orange LED (Q), Status indicator: Green LED / Ausgangsanzeige: Orange LED (Q), Betriebsanzeige: Grüne LED	Output display: Orange LED (Q), Status indicator: Green LED / Ausgangsanzeige: Orange LED (Q), Betriebsanzeige: Grüne LED	
Sensitivity adjustment / Empfindlichkeitseinstellung	Potentiometer, 8 rotations / ⁵⁾ Potentiometer, 8 Umdrehungen	Potentiometer, 8 rotations / ⁵⁾ Potentiometer, 8 Umdrehungen	
Time function / Zeitfunktion	Without time delay, switch-off delay / Ohne Zeitverzögerung, Ausschaltverzögerung	Without time delay, switch-off delay / Ohne Zeitverzögerung, Ausschaltverzögerung	
Delay time / Verzögerungszeit	Selectable using rotary switch, 0 ms, 40 ms (fix) / Wählbar über Drehschalter, 0 ms, 40 ms (fix)	Selectable using rotary switch, 0 ms, 40 ms (fix) / Wählbar über Drehschalter, 0 ms, 40 ms (fix)	
Input setting / Einstellung Eingang	-	-	
Ambient temperature / operation / Umgebungstemperatur / Betrieb	-25 ... +55 °C	-25 ... +55 °C	
Ambient temperature / storage / Umgebungstemperatur / Lager	-40 ... +70 °C	-40 ... +70 °C	
Enclosure rating	IP 66 ⁶⁾	IP 66 ⁶⁾	
Housing material / Gehäusematerial	PC / POM	PC / POM	
Weight / Gewicht	63 g	19 g	

¹⁾ Limit values / Grenzwerte

²⁾ Without load / Ohne Last

³⁾ Signal delay time for ohmic load / Signallaufzeit bei ohmscher Last

⁴⁾ A = UV connections reverse polarity protected / UV-Anschlüsse verpolsicher

B = Inputs and outputs reverse polarity protected / Ein- und Ausgänge verpolsicher

C = Interference suppression / Störpulsunterdrückung

D = Outputs overcurrent and short-circuit protected / Ausgänge überstrom- und kurzschlussfest

⁵⁾ Sensitivity level 230° / Empfindlichkeitsskala 230°

⁶⁾ With correctly attached LL3 fibers / Bei korrekt gesteckten Lichtleitern LL3

English

Safety notes

Read the operating instructions before commissioning. Warnings are intended to protect you from danger or help to avoid damaging the sensor or the system. Do not use any installation or operation procedure other than the one described here.

- Only connect the sensor while the supply voltage is switched off.
- Operation in the following environments may lead to malfunctions:
 1. Dusty or damp environments.
 2. Areas with corrosive gases.
 3. Areas with spraying water or oil.
 4. Areas with heavy movements of the subsurface.
- Do not use the sensor outdoors.
- No not use near flame, explosive gases or combustible liquids.
- Do not use in water.
- Do not disassemble, repair or modify the sensor. Doing so may result in fire or electric shock.
- Only use in the prescribed area.
- Not a safety component in accordance with the EU Machinery Directive.

⚠ This sensor must not be used as a safety device to protect people from bodily harm.

Intended use

The GLL170 opto-electronic sensors are used for non-contact, optical detection of objects. An optical fiber is required for operation.

A Connection diagram

Commissioning

- Mount the evaluation unit (sensor).
 - Connect the device to the power supply: For devices with plug connectors, attach the cable socket while the device is de-energized and screw it in tightly. Connect the individual wires of the connecting cable as shown in the "Connection diagram" graphic.
 - Select the switching function.
- L: light switching, when light beam is received output switches (Q)
D: dark switching, when light beam is interrupted output switches (Q).
- Preselect time delay (timer ON=switch-off delay (40 ms) ON, timer OFF=switch-off delay off).

- Through-beam principle **1** / Sensor principle **2**: Mount and align the optical fiber (series LL3). When doing so, consider the sensing range (see fiber-optic series LL3).

- Switching output behavior **3**: During operation, use a sensitivity potentiometer (8 rotations) to make fine adjustments.

B Evaluation unit (sensor) function buttons

- ① LED indicator orange: Lights up when the switching output is active
- ② Sensitivity scale 230°
- ③ Sensitivity control: potentiometer, 8 rotations
- ④ Selector switch: "L" (light switching) / "D" (dark switching)
- ⑤ Selector switch Switch-off delay: "ON" / "OFF", 40 ms fixed
- ⑥ Receive indicator green: Lights up when light received < 0.9 or > 1.1 (switching threshold = 1)
- ⑦ Optical fiber interlocking

C Installation of the evaluation unit (sensor)

Mounting onto / removing from the mounting rail

Mounting the sensor:

- ① Hook the sensor into the mounting rail.
- ② Press down from above to lock.

Removing the sensor:

- ① Push the sensor in the direction of the arrow.
- ② Tilt the connection side for the optical fiber upward and remove the sensor.

Alternative mounting of the sensor using the fixing holes in the housing is possible (observe the maximum tightening torque of 0.5 Nm)

D Fiber optic connection

- ① Open the optical fiber interlocking.
- ② Insert the optical fibers into the provided openings as far as they will go.
- ③ Close the optical fiber interlocking.

Please note

⚠ When using a pushbutton variant with coaxial fiber arrangement, connect the core fiber or fiber marked in white to the sender. Connect the second fiber to the receiver.

E Use of fibers with thin end sleeves

- Rotate the adapter sleeve counter-clockwise and guide the optical fibers in.
- Close by rotating clockwise.
- Cut off the excess optical fiber.

Maintenance

SICK photoelectric sensors are maintenance-free.

We do, however, recommend that the following activities are undertaken regularly:

- Clean the external lens surfaces
- Checking the screw connections and plug connectors
- Do not use alcohol for cleaning

No modifications may be made to devices.

Deutsch

Sicherheitshinweise

Vor Inbetriebnahme die Bedienungsanleitung lesen. Warnhinweise sollen Sie vor Gefahren schützen oder helfen, eine Beschädigung des Sensors oder der Anlage zu vermeiden. Wenden Sie keine andere Installations- oder Bedienungsprozedur – wie hier beschrieben – an.

- Sensor bei abgeschalteter Versorgungsspannung anschließen.
- Ein Betrieb in folgenden Umgebungen kann zu Fehlfunktionen führen:
 1. Staubige oder feuchte Umgebung.
 2. Bereiche mit korrosiven Gasen.
 3. Bereiche mit spritzendem Wasser oder Öl.
 4. Bereiche mit stark bewegtem Untergrund.
- Verwenden Sie den Sensor nicht im Freien.
- Keine Verwendung im Umfeld von Feuer, explosiven Gasen oder brennbaren Flüssigkeiten.
- Nicht im Wasser verwenden.
- Sensor nicht zerlegen, reparieren oder umbauen. Dieses kann zu Feuer und Elektroschock führen.
- Nur im vorgeschriebenen Bereich anwenden.
- Kein Sicherheitsbauteil gemäß EU-Maschinenrichtlinie.

⚠ Dieser Sensor darf nicht als Sicherheitsgerät verwendet werden, um den menschlichen Körper zu schützen.

Bestimmungsgemäße Verwendung

Die optoelektronischen Sensoren GLL170 werden zum optischen, berührungslosen Erfassen von Objekten eingesetzt. Zum Betrieb ist ein Lichtleiter erforderlich.

A Anschlussschema

Inbetriebnahme

- Auswerteeinheit (Sensor) montieren.
- Gerät an die Spannungsversorgung anschließen: Bei Geräten mit Anschlussstecker Leitungsdose spannungsfrei aufstecken und festschrauben. Die einzelnen Adern der Anschlussleitung entsprechend Grafik "Anschlussschema" anschließen.
- Schaltfunktion wählen.
 - L: hellerschaltend, bei Lichtempfang schaltet Ausgang (Q)
 - D: dunkelschaltend, bei Lichtunterbrechung schaltet Ausgang (Q). Zeitstufe vorwählen (Timer ON=Ausschaltverzögerung (40 ms) EIN, Timer OFF=Ausschaltverzögerung aus).

- Einwegprinzip **1** / Tasterprinzip **2**: Lichtleiter (Serie LL3) montieren und ausrichten. Dabei Reichweite beachten (s. Lichtleiterserie LL3).

- Schaltausgangsverhalten **3**: Während des Betriebs mit Empfindlichkeitspotentiometer (8 Umdrehungen) feinjustieren.

B Funktionstasten der Auswerteeinheit (Sensor)

- ① Anzeige-LED orange: leuchtet, wenn Schaltausgang aktiv
- ② Empfindlichkeitskala 230°
- ③ Empfindlichkeitseinsteller: Potentiometer, 8 Umdrehungen
- ④ Wahlschalter: „L“ (hellschaltend) / „D“ (dunkelschaltend)
- ⑤ Wahlschalter Ausschaltverzögerung: „ON“ (Ein)/ „OFF“ (Aus), 40 ms fix
- ⑥ Empfangsanzeige-LED grün: leuchtet, wenn Lichtempfang < 0,9 oder > 1,1 (Schaltwelle = 1)
- ⑦ Verriegelung der Lichtleiter

C Installation der Auswerteeinheit (Sensor)

Anbringung auf / Entfernen von der Montageschiene

Anbringen des Sensors:

- ① Den Sensor in die Montageschiene einhaken.
- ② Zum Arretieren von oben drücken.

Entfernen des Sensors:

- ① Den Sensor in Pfeilrichtung schieben.
- ② Anschlussseite für die Lichtleiter nach oben kippen und Sensor entfernen.

Alternative Befestigung des Sensors mithilfe der Befestigungsbohrungen im Gehäuse möglich (maximales Anzugsdrehmoment 0,5 Nm beachten)

D Verbindung der Lichtleiter

- ① Lichtleiter-Verriegelung öffnen.
- ② Lichtleiter in vorgesehene Öffnungen bis zum Anschlag einführen.
- ③ Lichtleiter-Verriegelung schließen.

Bitte beachten

⚠ Bei Verwendung einer Tastervariante mit coaxialer Lichtleiteranordnung, den Kern-Lichtleiter oder weiß-gekennzeichneten Lichtleiter mit dem Sender verbinden. Den zweiten Lichtleiter mit dem Empfänger verbinden.

E Einsatz von Lichtleitern mit schlanken Endhülsen

- Adapterhülse vollständig gegen den Uhrzeigersinn drehen und Lichtleiter einführen.
- Durch Drehung im Uhrzeigersinn verschließen.
- Abtrennen des überschüssigen Lichtleiters.

Wartung

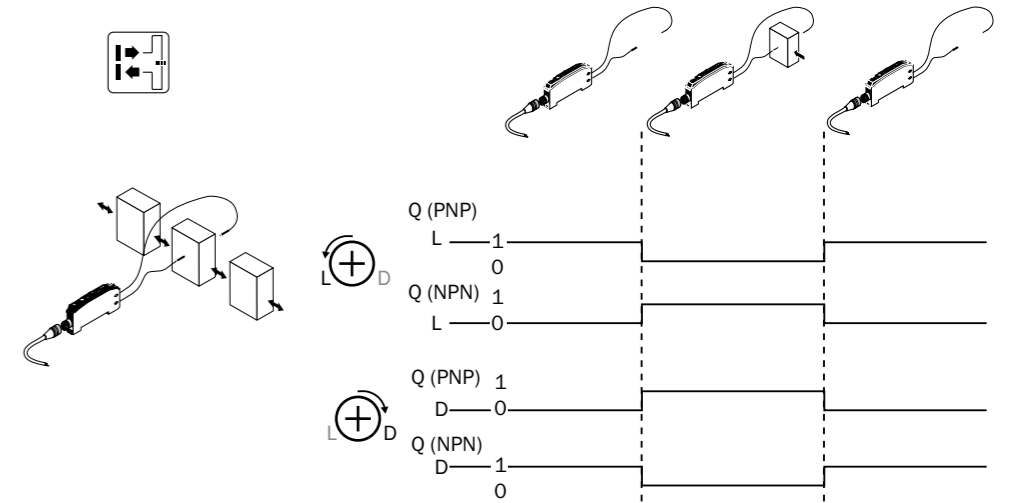
SICK-Lichtschranken sind wartungsfrei.

Wir empfehlen, in regelmäßigen Abständen

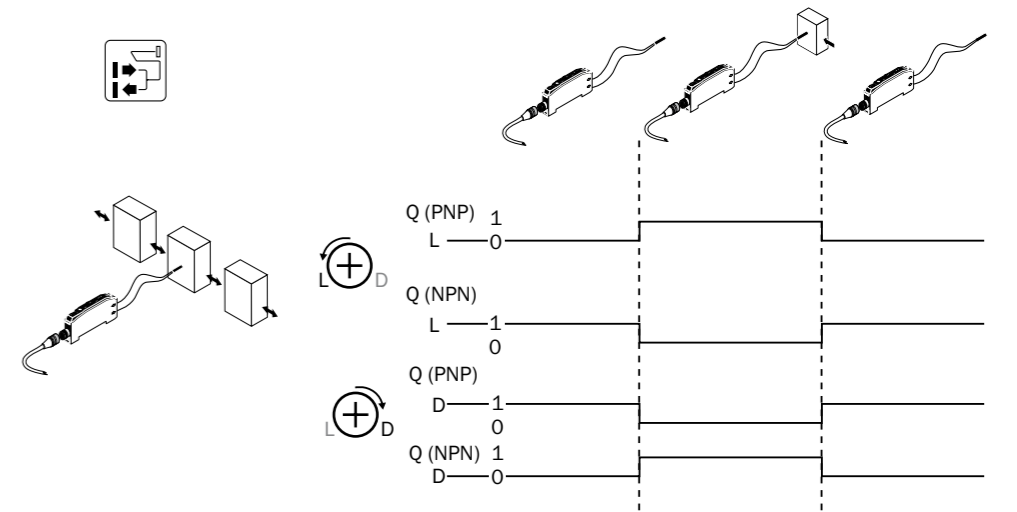
- die optischen Grenzflächen zu reinigen,
- Verschraubungen und Steckverbindungen zu überprüfen.
- Kein Alkohol zur Reinigung verwenden.

Veränderungen an Geräten dürfen nicht vorgenommen werden.

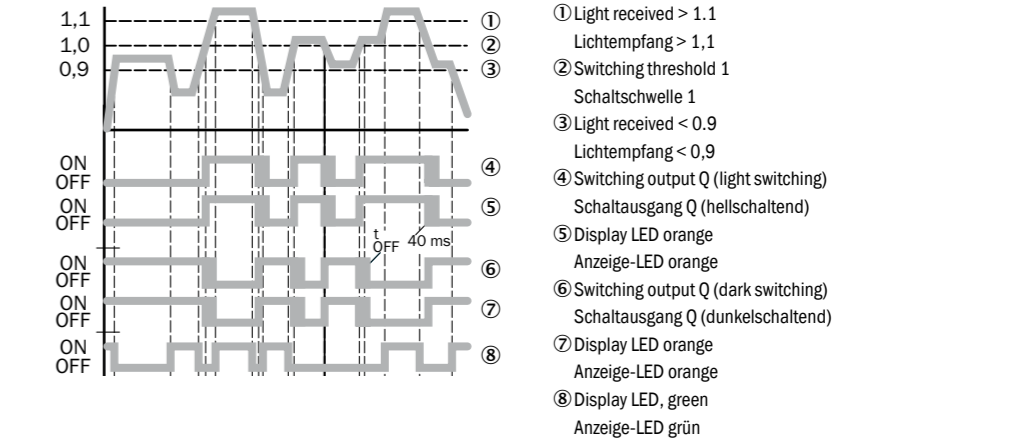
1 Through-beam principle switching function / Schaltfunktion Einwegprinzip



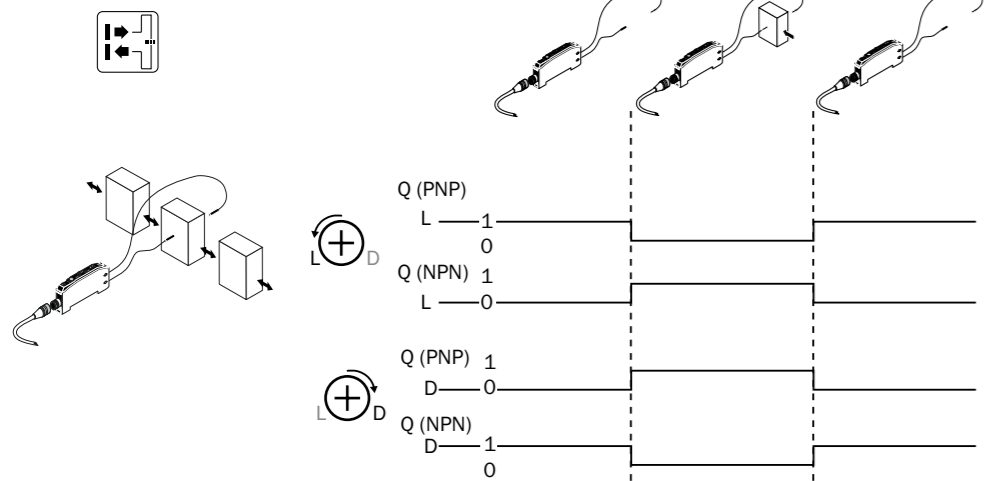
2 Sensor principle switching function / Schaltfunktion Tasterprinzip



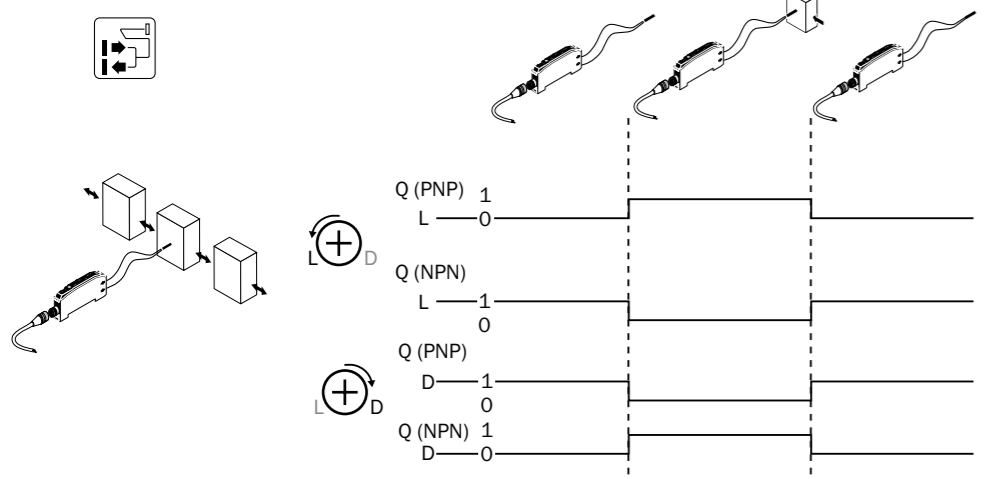
3 Switching output behavior / Schaltausgangsverhalten



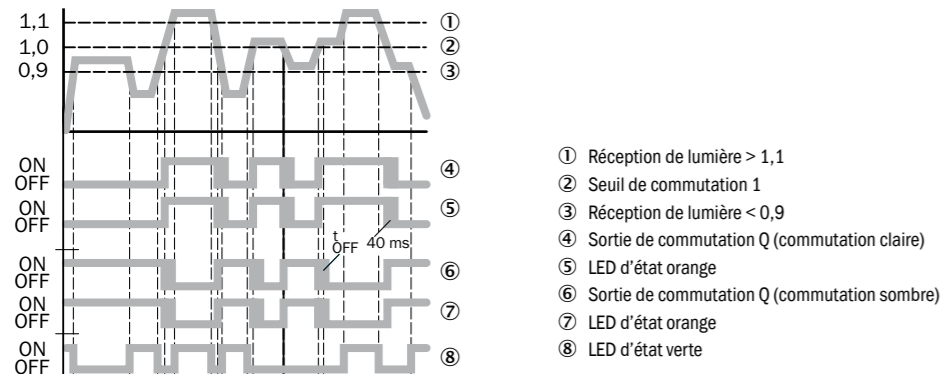
1 Fonction de commutation principe simple



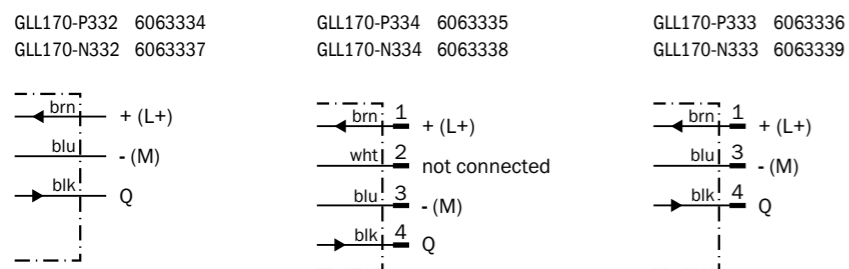
2 Fonction de commutation principe du bouton-poussoir



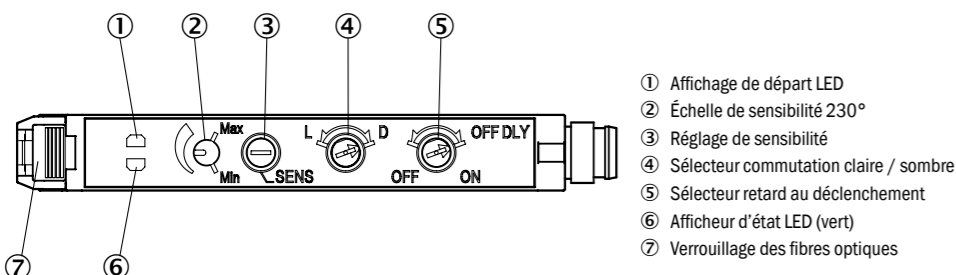
3 Comportement de la sortie de commutation



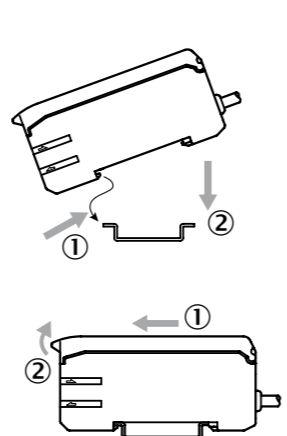
A Schéma de raccordement



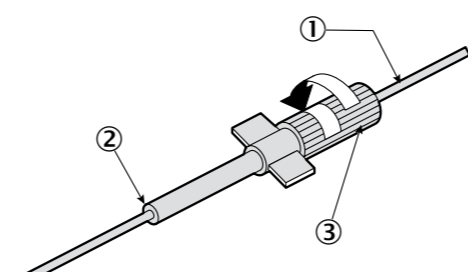
B Unité d'évaluation



C Pose sur / retrait du rail de montage



E Utilisation des fibres optiques avec des embouts minces



Français

Consignes de sécurité

- Lire la notice d'utilisation avant la mise en service. Les avertissements doivent vous protéger contre les dangers et empêcher l'endommagement du capteur ou de l'installation. Ne suivez pas d'autre procédure d'installation ou d'utilisation que celle décrite ici.
- Brancher le capteur lorsque la tension d'alimentation est coupée.
 - L'utilisation dans les environnements suivants peut entraîner des dysfonctionnements :
 1. Environnement poussiéreux ou humide.
 2. Zones où règnent des gaz corrosifs.
 3. Zones soumises à des projections d'eau ou d'huile
 4. Zones avec un sous-sol fortement meuble.
 - Ne pas utiliser le capteur à l'extérieur.
 - Ne pas utiliser à proximité du feu, de gaz explosifs ou de liquides inflammables.
 - Ne pas utiliser dans l'eau.
 - Ne pas démonter, réparer ni transformer le capteur. Ceci peut causer un incendie ou un choc électrique.
 - Utiliser uniquement dans la zone prescrite.
 - Il ne s'agit pas d'un composant de sécurité au sens de la directive machines CE.

⚠ Ne pas utiliser ce capteur comme un appareil de sécurité permettant de protéger le corps humain.

Utilisation conforme

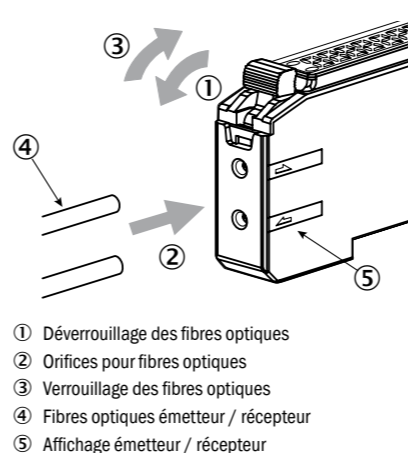
Les capteurs opto-électroniques GLL170 sont utilisés pour la détection optique d'objets sans contact. Des fibres optiques sont nécessaires lors du fonctionnement.

A Schéma de raccordement

Mise en service

- Monter l'unité d'évaluation (capteur).
- Raccorder l'appareil à son alimentation électrique : sur les appareils munis d'un câble avec connecteur femelle, introduire la prise hors tension et la visser. Raccorder chaque conducteur du câble de raccordement selon le graphique schéma de raccordement.
- Sélectionner la fonction de commutation.
- L : commutation claire, en cas de réception de lumière la sortie commute (Q).
- D : commutation sombre, en cas d'interruption de la lumière la sortie commute (Q).
- Présélectionner incrément de temps (minuterie MARCHE = retard au déclenchement (40 ms) MARCHE, minuterie ARRÊT = retard au déclenchement éteint).
- Principe simple **1** / principe du bouton-poussoir **2** : monter et aligner les fibres optiques (série LL3). Tenir compte de la distance de commutation (voir série fibres optiques LL3).
- Comportement de la sortie de commutation **3** : Procéder au calibrage précis lors du fonctionnement avec potentiomètre de sensibilité (8 tours).

D Raccordement des fibres optiques



B Touches de fonction de l'unité d'évaluation (capteur)

- 1 LED d'état orange : allumée lorsque la sortie de commutation est active
- 2 Échelle de sensibilité 230°
- 3 Réglage de sensibilité : potentiomètre, 8 tours
- 4 Sélecteur : « L » (commutation claire) / « D » (commutation sombre)
- 5 Sélecteur de retard au déclenchement : « ON » (marche) / « OFF » (éteint), 40 ms fixe
- 6 LED d'état de réception verte : s'allume lorsque la réception de la lumière < 0,9 ou si > 1,1 (seuil de commutation = 1)
- 7 Verrouillage des fibres optiques

G Installation de l'unité d'évaluation (capteur)

Pose sur / retrait du rail de montage

Pose du capteur :

- 1 Accrocher le capteur au rail de montage.
- 2 Appuyer par le haut pour le bloquer.

Retrait du capteur :

- 1 Pousser le capteur dans le sens de la flèche.
- 2 Basculer vers le haut le côté raccordement pour les fibres optiques et retirer le capteur.

Fixation alternative du capteur à l'aide des trous de fixation dans le boîtier est possible (respecter couple de serrage maximal de 0,5 Nm)

D Connexion des fibres optiques

- 1 Ouvrir le verrouillage des fibres optiques.
- 2 Introduire les fibres optiques dans les ouvertures prévues jusqu'en butée.
- 3 Fermer le verrouillage des fibres optiques.

⚠ Attention

Si la version avec touche et fibres optiques coaxiales est utilisée, raccorder les fibres optiques du noyau ou les fibres optiques marquées en blanc à l'émetteur. Raccorder les secondes fibres optiques au récepteur.

E Utilisation des fibres optiques avec des embouts minces

- Tourner l'adaptateur à fond dans le sens contraire des aiguilles d'une montre et introduire les fibres optiques.
- Verrouiller en tournant dans le sens des aiguilles d'une montre.
- Couper les fibres optiques superflues.

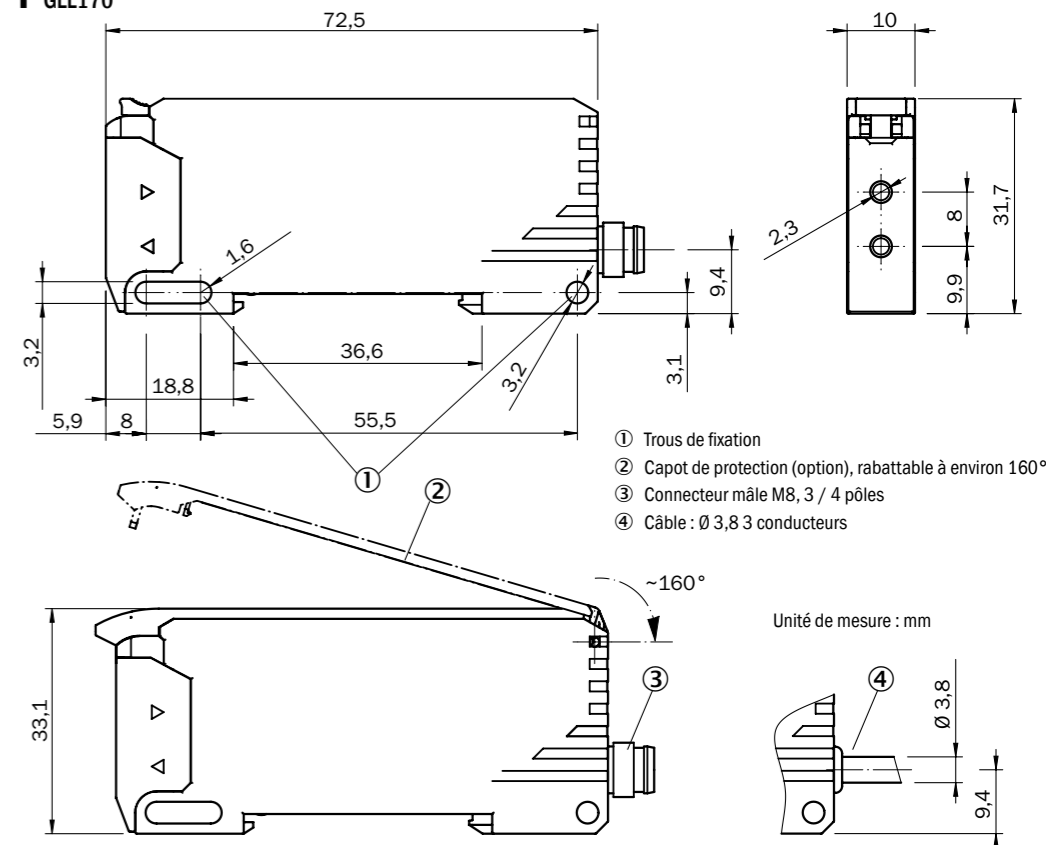
Maintenance

Les capteurs photoélectriques SICK n'exigent aucune maintenance. Nous vous recommandons de procéder régulièrement

- au nettoyage des surfaces optiques,
- au contrôle des vissages et des connecteurs enfichables.
- Ne pas utiliser d'alcool pour le nettoyage

Ne procéder à aucune modification sur les appareils.

F GLL170



	GLL170-P332 GLL170-N332	GLL170-P334 GLL170-N334	GLL170-P333 GLL170-N333
Mode de raccordement	Câble	Connecteur mâle M8, 4 broches	Connecteur mâle M8, 3 broches
Sortie de commutation	PNP, collecteur ouvert NPN, collecteur ouvert (selon le type)	PNP, collecteur ouvert NPN, collecteur ouvert (selon le type)	
Tension d'alimentation	10 V CC ... 30 V CC ¹⁾	10 V CC ... 30 V CC ¹⁾	
Consommation électrique	≤ 30 mA ²⁾	≤ 30 mA ²⁾	
Temps de réponse	≤ 250 µs ³⁾	≤ 250 µs ³⁾	
Sortie	Commutation claire/sombre	Commutation claire/sombre	
Protections électriques	A, B, C, D ⁴⁾	A, B, C, D ⁴⁾	
Source lumineuse	LED	LED	
Afficheur d'état	Affichage de départ : LED orange (Q), afficheur d'état : LED verte	Affichage de départ : LED orange (Q), afficheur d'état : LED verte	
Réglage de sensibilité	Potentiomètre, 8 tours ⁵⁾	Potentiomètre, 8 tours ⁵⁾	
Fonction temporelle	Sans temporisation, retard au déclenchement	Sans temporisation, retard au déclenchement	
Temporisation	A sélectionner via commutateur rotatif, 0 ms, 40 ms (fixe)	A sélectionner via commutateur rotatif, 0 ms, 40 ms (fixe)	
Réglage de l'entrée	-	-	
Température ambiante / fonctionnement	-25 ... +55 °C	-25 ... +55 °C	
Température ambiante/ entreposage	-40 ... +70 °C	-40 ... +70 °C	
Indice de protection	IP 66 ⁶⁾	IP 66 ⁶⁾	
Matériau du boîtier	PC / POM	PC / POM	
Poids	63 g	19 g	

¹⁾ Valeurs limites

²⁾ sans charge

³⁾ Durée du signal pour charge ohmique

⁴⁾ A = connexions UV protégées contre l'inversion de polarité

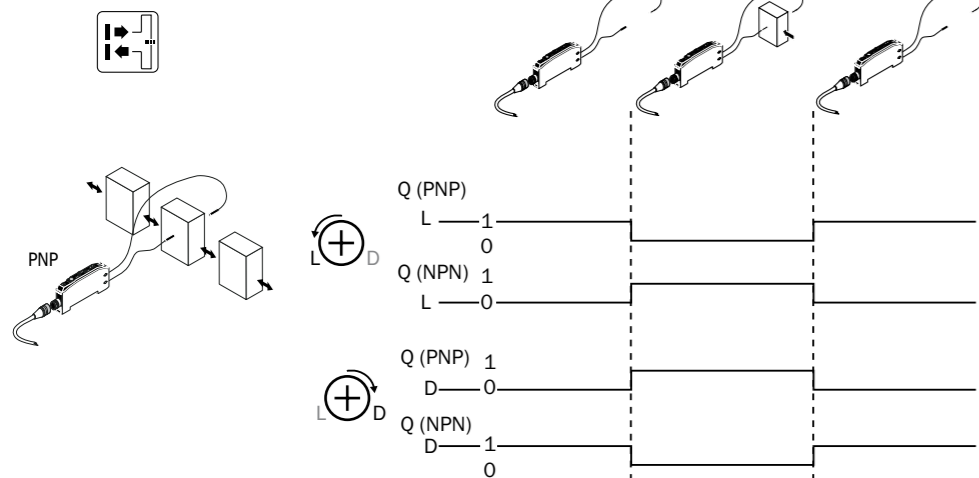
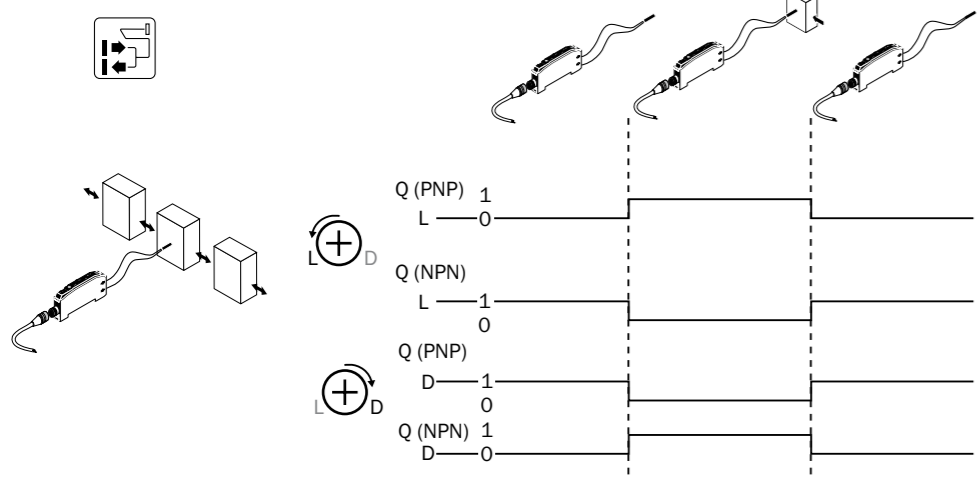
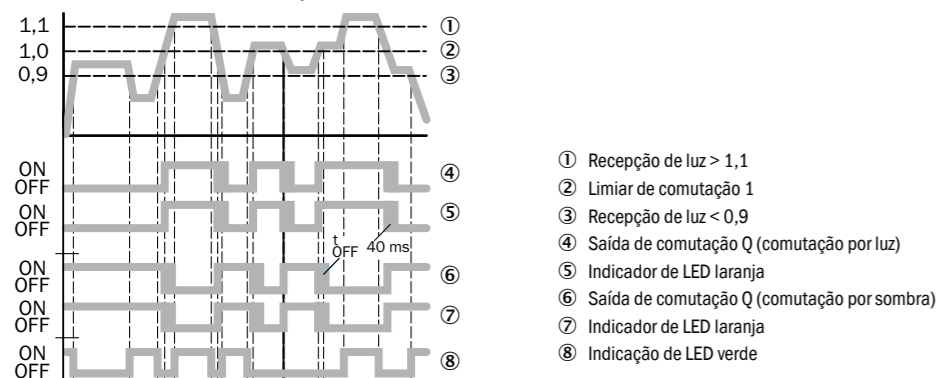
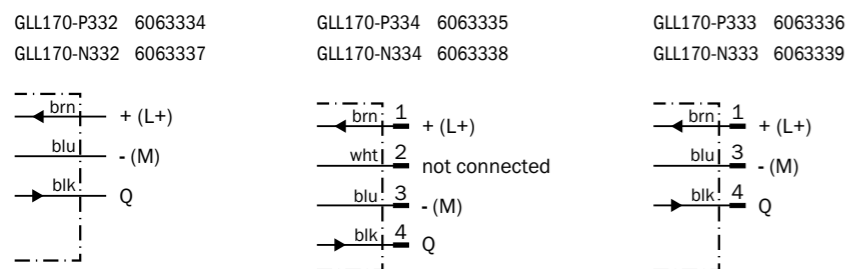
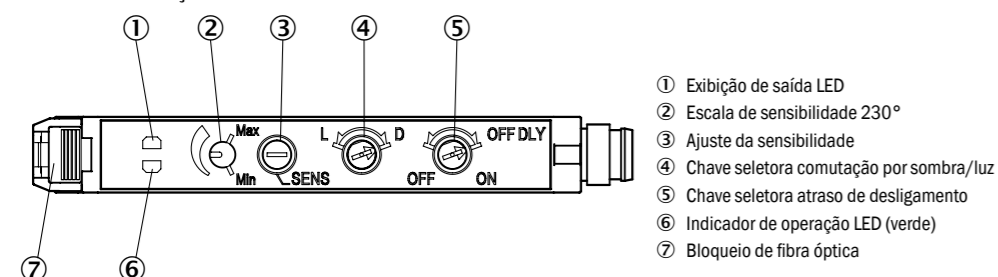
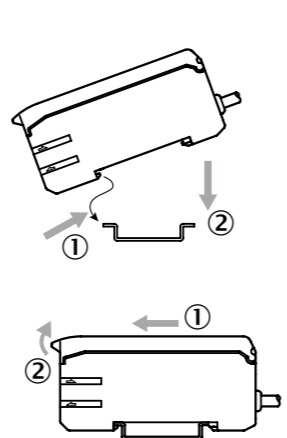
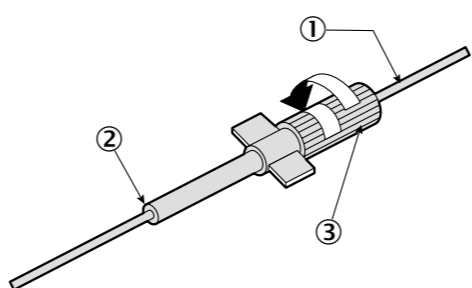
B = entrées et sorties protégées contre l'inversion de polarité

C = suppression d'impulsions parasites

D = sorties protégées contre les courts-circuits et les surcharges.

⁵⁾ Échelle de sensibilité 230°

⁶⁾ LL3 Lorsque les fibres optiques LL3 sont bien connectées

1 Função de comutação princípio de via única**2** Função de comutação princípio de botão**3** Variantes de saídas de comutação**A** Esquema de conexões**B** Unidade de avaliação**C** Instalação sobre/remoção do trilho de montagem**E** utilização de fibras ópticas com luvas terminais estreitas

Português

Avisos de segurança

Ler o manual de instruções antes da colocação em operação. Os avisos de advertência têm por fim protegê-lo de riscos ou ajudá-lo a evitar uma danificação do sensor ou da instalação. Não utilize outro procedimento de instalação ou de operação, a não ser o aqui descrito.

- Conectar o sensor com a tensão de alimentação desligada.
- A operação sob as seguintes condições ambientais pode resultar em falhas funcionais:
 1. Ambiente empoeirado ou úmido.
 2. áreas contendo gases corrosivos.
 3. áreas com respingos de água e óleo.
 4. áreas com base de movimentação intensa.
- Não utilize o sensor ao ar livre.
- Não utilizar em ambientes com fogo, gases explosivos ou líquidos inflamáveis.
- Não utilizar em água.
- Não decompor o sensor, nem reparar ou modificar. Isto pode produzir fogo e choque elétrico.
- Utilizar exclusivamente na área especificada.
- Este não é um componente de segurança conforme a Diretriz de Máquinas Europeia.

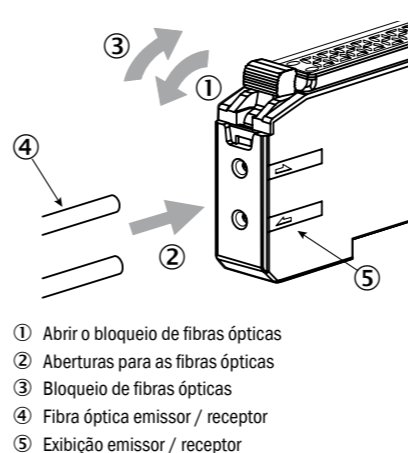
Este sensor não deve ser utilizado como dispositivo de segurança para proteger o corpo humano.

Especificações de uso

Os sensores optoeletrônicos GLL170 são utilizados para a detecção óptica, sem contato, de objetos. Para sua operação, é necessária uma fibra óptica.

A Esquema de conexões**Colocação em operação**

- Montar a unidade de avaliação (sensor).
- L: comutação por luz, com recepção de luz, é comutada a saída (Q)
- D: comutação por sombra, com interrupção de luz, é comutada a saída (Q).
- Pré-selecionar o nível de tempo (Timer ON=atraso de desligamento (40 ms) ligado, Timer OFF=atraso de desligamento desligado).
- Princípio de via única **1** / princípio de botão **2**: montar a fibra óptica (série LL3) e alinhar. Atenção ao alcance ao fazê-lo (ver série da fibra óptica LL3).
- Comportamento da saída de comutação **3**:
- Durante a operação com potenciômetro de sensibilidade realizar ajuste de precisão (8 voltas).

D Conexão de fibra óptica

- 1 Abrir o bloqueio de fibras ópticas
- 2 Aberturas para as fibras ópticas
- 3 Bloqueio de fibras ópticas
- 4 Fibra óptica emissor / receptor
- 5 Exibição emissor / receptor

B Teclas de funções da unidade de avaliação (sensor)

- 1 LED indicador laranja: aceso quando a saída de comutação está ativa
- 2 Escala de sensibilidade 230°
- 3 Sistema de ajuste da sensibilidade, potenciômetro, 8 voltas
- 4 Chave seletora: "L" (comutação por luz) / "D" (comutação por sombra)
- 5 Chave seletora atraso de desligamento: "ON" (ligada) / "OFF" (desligada) 40 ms fixo
- 6 LED indicador de recepção verde: aceso quando recepção de luz < 0,9 ou > 1,1 (eixo de comutação = 1)
- 7 Bloqueio das fibras ópticas

C Instalação da unidade de avaliação (sensor)**Instalação sobre / remoção do trilho de montagem**

- 1 Encaixar o sensor no trilho de montagem.
- 2 Para fixar, pressionar pela parte superior.

Remoção do sensor:

- 1 Deslocar o sensor na direção da seta.
- 2 Virar o lado da conexão da fibra óptica para cima e remover o sensor.

Alternativa de fixação do sensor com ajuda dos furos de fixação na carcaça (observar torque de aperto 0,5 Nm no máximo)

D Conexão das fibras ópticas

- 1 Abrir o bloqueio de fibras ópticas.
- 2 Introduzir as fibras ópticas nas aberturas previstas até encostar.
- 3 Fechar o bloqueio de fibras ópticas.

Por favor, observe

Na utilização de uma variante do botão com disposição coaxial das fibras ópticas, unir a fibra óptica de núcleo ou a fibra óptica identificada com branco com o emissor. Unir a segunda fibra óptica com o receptor.

E Utilização de fibras ópticas com luvas terminais finas

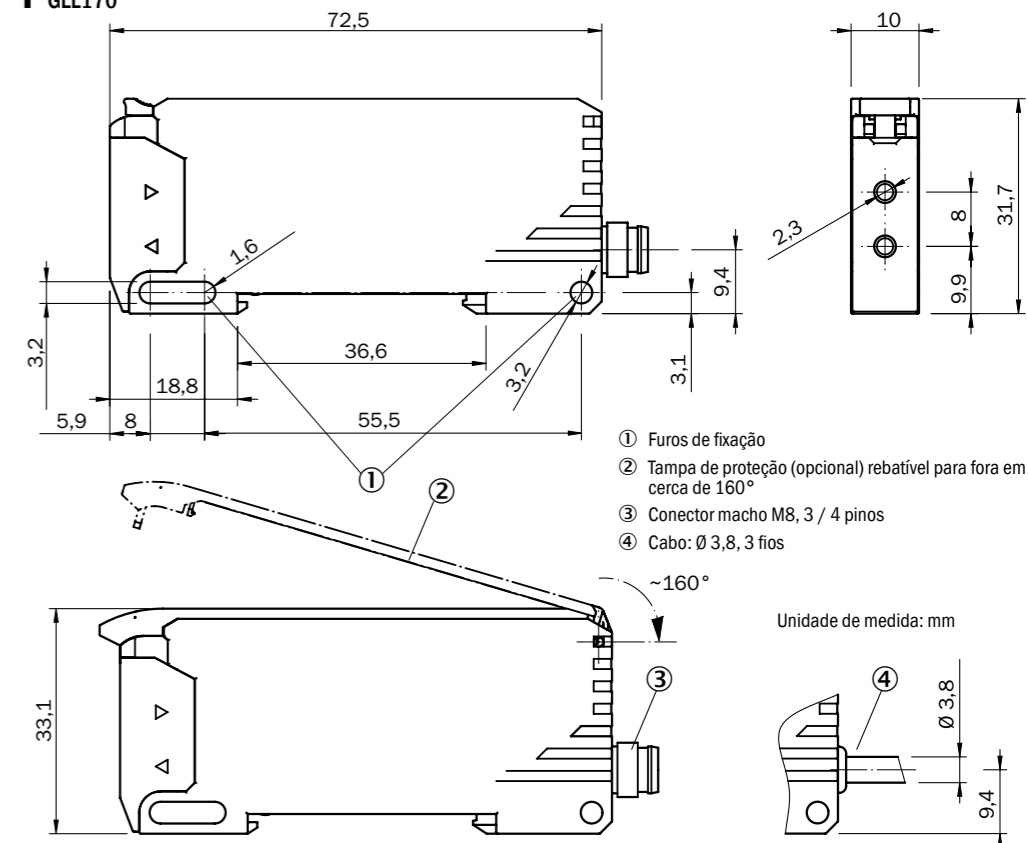
- Girar a luva adaptadora totalmente em sentido anti-horário e introduzir a fibra óptica.
- Fechar girando em sentido horário.
- Corte da fibra óptica excedente.

Manutenção

As barreiras de luz SICK não requerem manutenção.

Recomendamos que se efetue em intervalos regulares

- a limpeza das superfícies ópticas e
 - uma verificação das conexões de encaixe e dos conectores.
 - Não utilize produtos à base de álcool para a limpeza.
- Não são permitidas modificações no dispositivo.

F GLL170

	GLL170-P332 GLL170-N332	GLL170-P334 GLL170-N334	GLL170-P333 GLL170-N333
Tipo de conexão	Cabo	Conector macho M8, 4 pinos	Conector macho M8, 3 pinos
Saída de comutação	PNP, Open Collector NPN, Open Collector (depende do tipo)	PNP, Open Collector NPN, Open Collector (depende do tipo)	PNP, Open Collector NPN, Open Collector (depende do tipo)
Tensão de alimentação	10 V CC ... 30 V CC ¹⁾	10 V CC ... 30 V CC ¹⁾	10 V CC ... 30 V CC ¹⁾
Consumo de corrente	≤ 30 mA ²⁾	≤ 30 mA ²⁾	≤ 30 mA ²⁾
Tempo de resposta	≤ 250 µs ³⁾	≤ 250 µs ³⁾	≤ 250 µs ³⁾
Saída	Comutação por sombra/luz	Comutação por sombra/luz	Comutação por sombra/luz
Circuitos de proteção	A, B, C, D ⁴⁾	A, B, C, D ⁴⁾	A, B, C, D ⁴⁾
Fonte de luz	LED	LED	LED
Indicador de operação	Indicador de saída laranja LED (Q), indicador de operação LED verde	Indicador de saída laranja LED (Q), indicador de operação LED verde	Indicador de saída laranja LED (Q), indicador de operação LED verde
Ajuste da sensibilidade	Potenciômetro, 8 voltas ⁵⁾	Potenciômetro, 8 voltas ⁵⁾	Potenciômetro, 8 voltas ⁵⁾
Função tempo	Sem atraso, atraso de desligamento	Sem atraso, atraso de desligamento	Sem atraso, atraso de desligamento
Tempo de atraso	Selecionável pelo interruptor rotativo, 0 ms, 40 ms (fixo)	Selecionável pelo interruptor rotativo, 0 ms, 40 ms (fixo)	Selecionável pelo interruptor rotativo, 0 ms, 40 ms (fixo)
Configuração entrada	-	-	-
Temperatura ambiente / operação	-25 ... +55 °C	-25 ... +55 °C	-25 ... +55 °C
Temperatura ambiente/depósito	-40 ... +70 °C	-40 ... +70 °C	-40 ... +70 °C
Grau de proteção	IP 66 ⁶⁾	IP 66 ⁶⁾	IP 66 ⁶⁾
Material da carcaça	PC / POM	PC / POM	PC / POM
Peso	63 g	19 g	19 g

¹⁾ Valores limite

²⁾ Sem carga

³⁾ Tempo de funcionamento do sinal com carga ôhmica

⁴⁾ A = conexões UV protegidas contra inversão de polos

⁵⁾ B = entradas e saídas protegidas contra inversão de polos

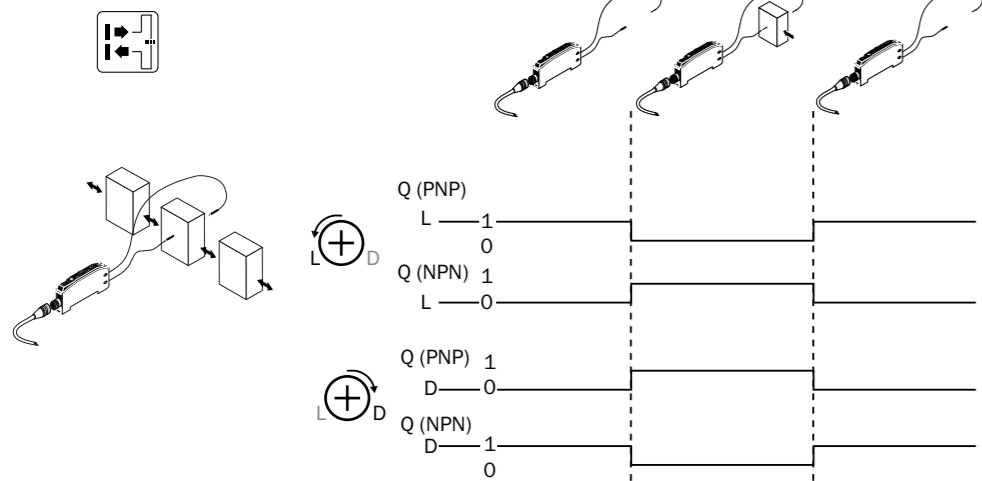
⁶⁾ C = supressão de impulsos de interferência

⁷⁾ D = saídas à prova de sobrecorrente e curto-circuito

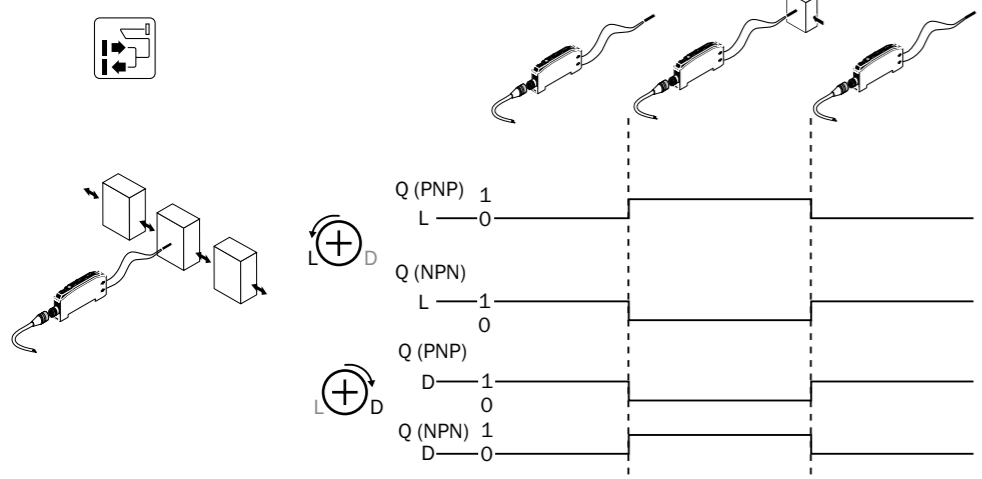
⁸⁾ Escala de sensibilidade 230°

⁹⁾ Com fibras ópticas instaladas corretamente LL3

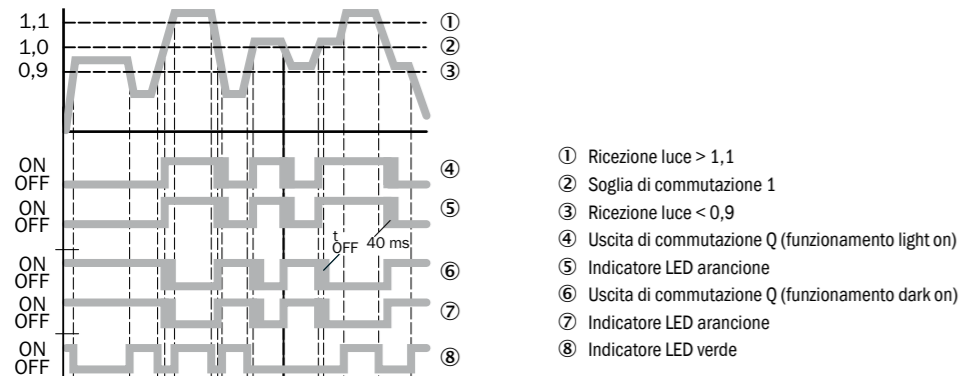
1 Funzione di commutazione principio unidirezionale



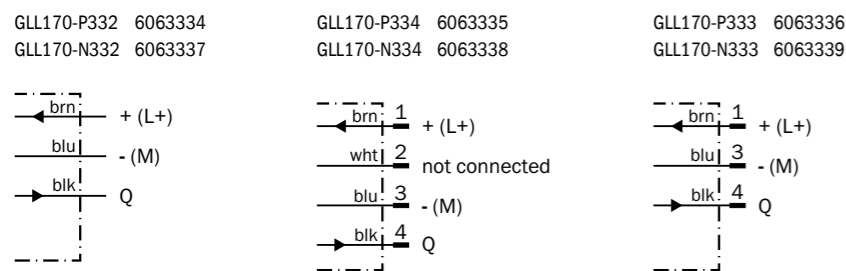
2 Funzione di commutazione principio di rilevamento



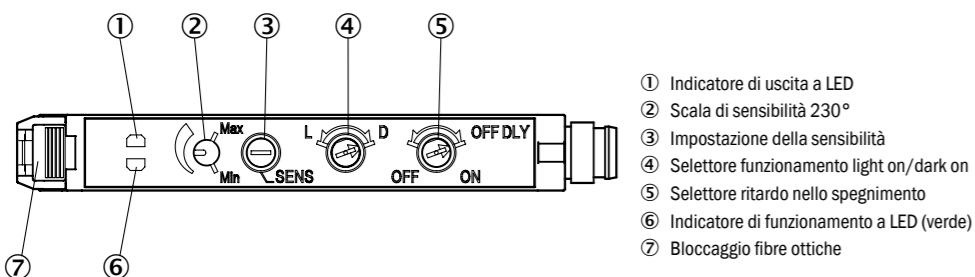
3 Comportamento uscita di commutazione



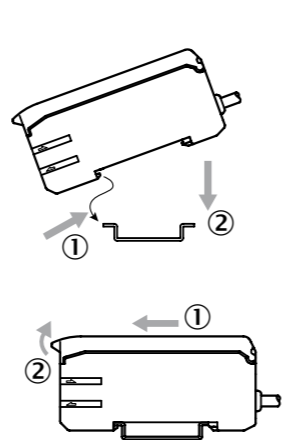
A Schema di collegamento



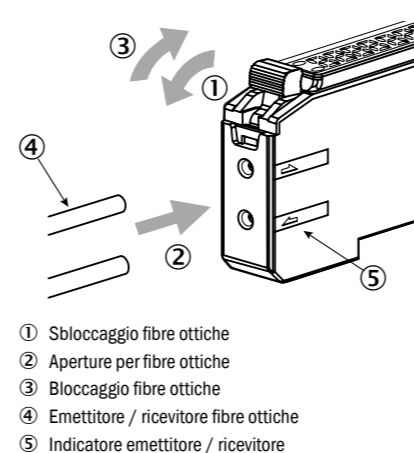
B Unità di controllo



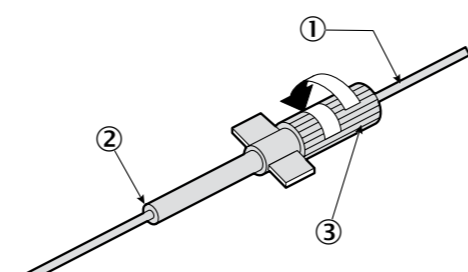
C Applicazione a / rimozione da barra di montaggio



D Collegamento fibre ottiche



E Impiego di fibre ottiche con bocche terminali



Consignes de sécurité

- Lire la notice d'utilisation avant la mise en service. Les avertissements doivent vous protéger contre les dangers et empêcher l'endommagement du capteur ou de l'installation. Ne suivez pas d'autre procédure d'installation ou d'utilisation que celle décrite ici.
- Brancher le capteur lorsque la tension d'alimentation est coupée.
 - L'utilisation dans les environnements suivants peut entraîner des dysfonctionnements :
 1. Environnement poussiéreux ou humide.
 2. Zones où règnent des gaz corrosifs.
 3. Zones soumises à des projections d'eau ou d'huile
 4. Zones avec un sous-sol fortement meuble.
 - Ne pas utiliser le capteur à l'extérieur.
 - Ne pas utiliser à proximité du feu, de gaz explosifs ou de liquides inflammables.
 - Ne pas utiliser dans l'eau.
 - Ne pas démonter, réparer ni transformer le capteur. Ceci peut causer un incendie ou un choc électrique.
 - Utiliser uniquement dans la zone prescrite.
 - Il ne s'agit pas d'un composant de sécurité au sens de la directive machines CE.

⚠ Ne pas utiliser ce capteur comme un appareil de sécurité permettant de protéger le corps humain.

Utilisation conforme

Les capteurs opto-électroniques GLL170 sont utilisés pour la détection optique d'objets sans contact. Des fibres optiques sont nécessaires lors du fonctionnement.

A Schéma de raccordement

Mise en service

- Monter l'unité d'évaluation (capteur).
- Raccorder l'appareil à son alimentation électrique : sur les appareils munis d'un câble avec connecteur femelle, introduire la prise hors tension et la visser. Raccorder chaque conducteur du câble de raccordement selon le graphique schéma de raccordement.
- Sélectionner la fonction de commutation.
- L : commutation claire, en cas de réception de lumière la sortie commute (Q).
- D : commutation sombre, en cas d'interruption de la lumière la sortie commute (Q).
- Présélectionner incrément de temps (minuterie MARCHE = retard au déclenchement (40 ms) MARCHE, minuterie ARRÊT = retard au déclenchement éteint).
- Principe simple **1** / principe du bouton-poussoir **2** : monter et aligner les fibres optiques (série LL3). Tenir compte de la distance de commutation (voir série fibres optiques LL3).
- Comportement de la sortie de commutation **3** : Procéder au calibrage précis lors du fonctionnement avec potentiomètre de sensibilité (8 tours).

B Touches de fonction de l'unité d'évaluation (capteur)

- ① LED d'état orange : allumée lorsque la sortie de commutation est active
- ② Échelle de sensibilité 230°
- ③ Réglage de sensibilité : potentiomètre, 8 tours
- ④ Sélecteur : « L » (commutation claire) / « D » (commutation sombre)
- ⑤ Sélecteur de retard au déclenchement : « ON » (marche) / « OFF » (éteint), 40 ms fixe
- ⑥ LED d'état de réception verte : s'allume lorsque la réception de la lumière < 0,9 ou si > 1,1 (seuil de commutation = 1)
- ⑦ Verrouillage des fibres optiques

C Installation de l'unité d'évaluation (capteur)

Pose sur / retrait du rail de montage

- Pose du capteur :
- ① Accrocher le capteur au rail de montage.
 - ② Appuyer par le haut pour le bloquer.
- Retrait du capteur :
- ① Pousser le capteur dans le sens de la flèche.
 - ② Basculer vers le haut le côté raccordement pour les fibres optiques et retirer le capteur.

Fixation alternative du capteur à l'aide des trous de fixation dans le boîtier est possible (respecter couple de serrage maximal de 0,5 Nm)

D Connexion des fibres optiques

- ① Ouvrir le verrouillage des fibres optiques.
- ② Introduire les fibres optiques dans les ouvertures prévues jusqu'en butée.
- ③ Fermer le verrouillage des fibres optiques.

⚠ Attention
 Si la version avec touche et fibres optiques coaxiales est utilisée, raccorder les fibres optiques du noyau ou les fibres optiques marquées en blanc à l'émetteur. Raccorder les secondes fibres optiques au récepteur.

E Utilisation des fibres optiques avec des embouts minces

- Tourner l'adaptateur à fond dans le sens contraire des aiguilles d'une montre et introduire les fibres optiques.
- Verrouiller en tournant dans le sens des aiguilles d'une montre.
- Couper les fibres optiques superflues.

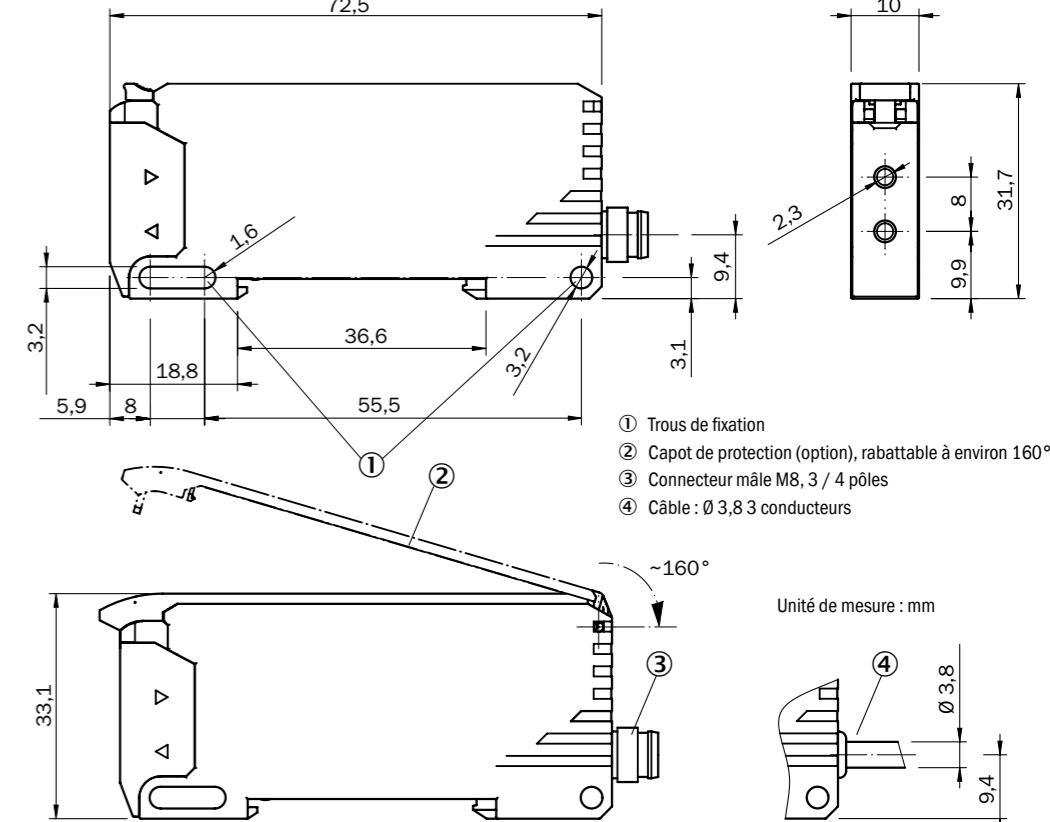
Maintenance

Les capteurs photoélectroniques SICK n'exigent aucune maintenance. Nous vous recommandons de procéder régulièrement

- au nettoyage des surfaces optiques,
- au contrôle des vissages et des connecteurs enfichables.

- Ne pas utiliser d'alcool pour le nettoyage
 Ne procéder à aucune modification sur les appareils.

F GLL170



	GLL170-P332 GLL170-N332	GLL170-P334 GLL170-N334	GLL170-P333 GLL170-N333
Mode de raccordement	Câble	Connecteur mâle M8, 4 broches	Connecteur mâle M8, 3 broches
Sortie de commutation	PNP, collecteur ouvert NPN, collecteur ouvert (selon le type)	PNP, collecteur ouvert NPN, collecteur ouvert (selon le type)	PNP, collecteur ouvert NPN, collecteur ouvert (selon le type)
Tension d'alimentation	10 V CC ... 30 V CC ¹⁾	10 V CC ... 30 V CC ¹⁾	
Consommation électrique	≤ 30 mA ²⁾	≤ 30 mA ²⁾	
Temps de réponse	≤ 250 µs ³⁾	≤ 250 µs ³⁾	
Sortie	Commutation claire/sombre	Commutation claire/sombre	
Protections électriques	A, B, C, D ⁴⁾	A, B, C, D ⁴⁾	
Source lumineuse	LED	LED	
Afficheur d'état	Affichage de départ : LED orange (Q), afficheur d'état : LED verte	Affichage de départ : LED orange (Q), afficheur d'état : LED verte	
Réglage de sensibilité	Potentiomètre, 8 tours ⁵⁾	Potentiomètre, 8 tours ⁵⁾	
Fonction temporelle	Sans temporisation, retard au déclenchement	Sans temporisation, retard au déclenchement	
Temporisation	A sélectionner via commutateur rotatif, 0 ms, 40 ms (fixe)	A sélectionner via commutateur rotatif, 0 ms, 40 ms (fixe)	
Réglage de l'entrée	-	-	
Température ambiante / fonctionnement	-25 ... +55 °C	-25 ... +55 °C	
Température ambiante/ entreposage	-40 ... +70 °C	-40 ... +70 °C	
Indice de protection	IP 66 ⁶⁾	IP 66 ⁶⁾	
Matériau du boîtier	PC / POM	PC / POM	
Poids	63 g	19 g	

¹⁾ Valeurs limites

²⁾ sans charge

³⁾ Durée du signal pour charge ohmique

⁴⁾ A = connexions UV protégées contre l'inversion de polarité

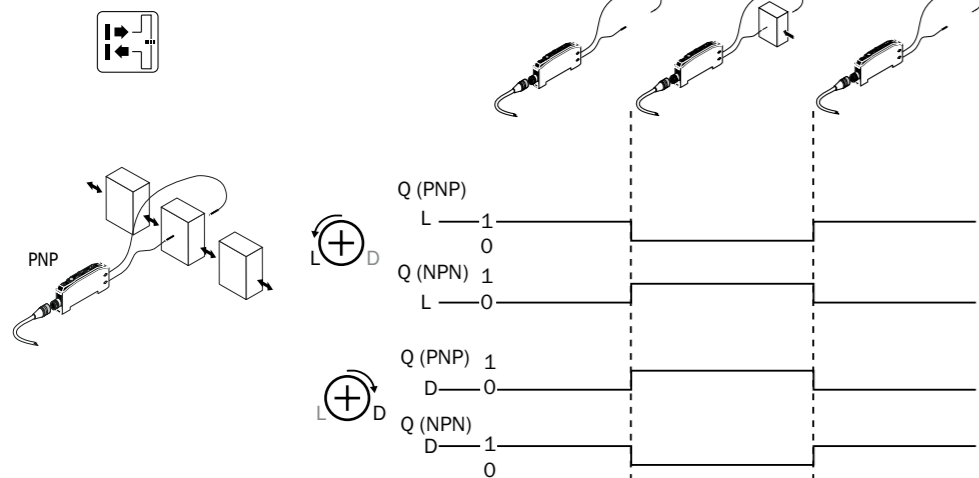
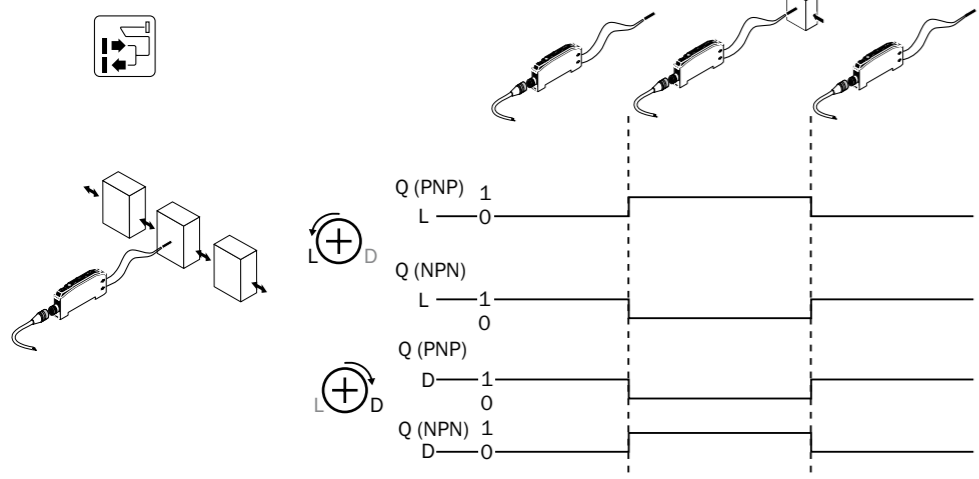
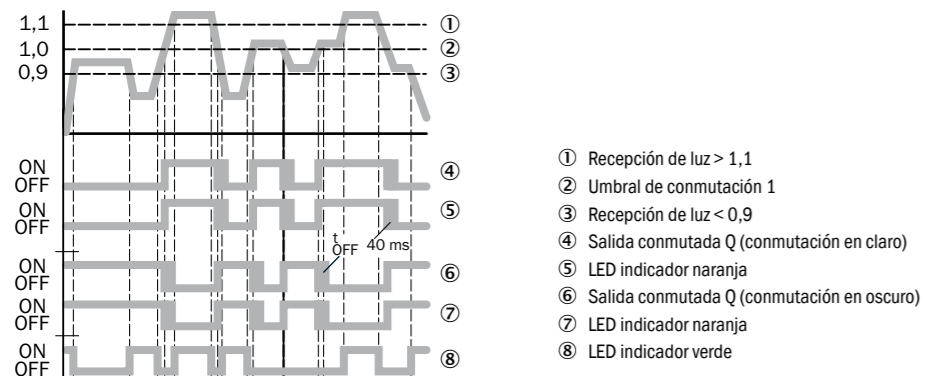
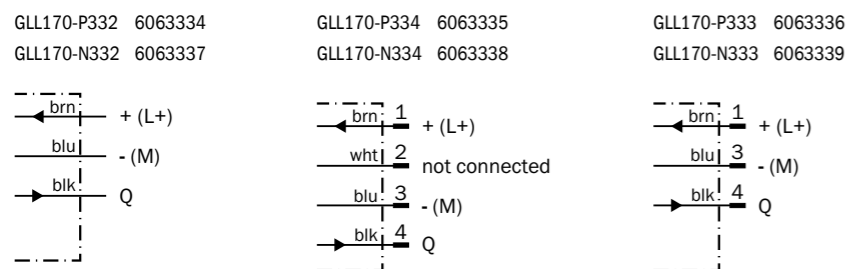
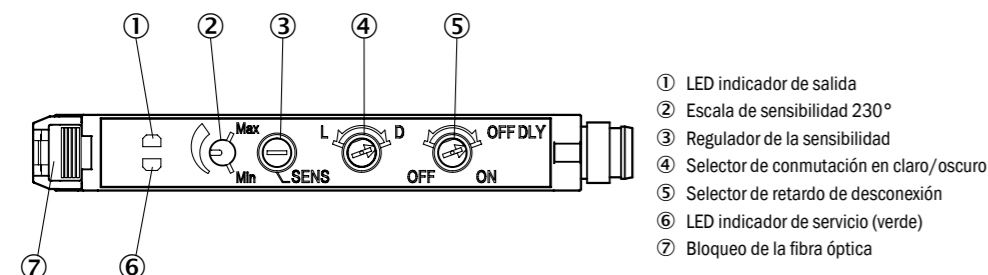
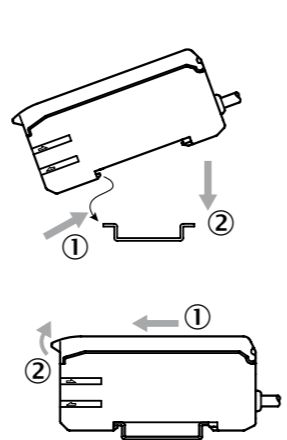
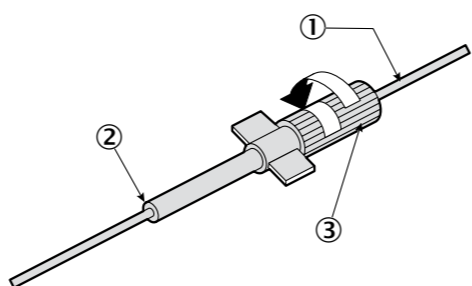
B = entrées et sorties protégées contre l'inversion de polarité

C = suppression d'impulsions parasites

D = sorties protégées contre les courts-circuits et les surcharges.

⁵⁾ Échelle de sensibilité 230°

⁶⁾ LL3 Lorsque les fibres optiques LL3 sont bien connectées

1 Función de conmutación según el principio unidireccional**2** Función de conmutación según el principio de exploración**3** Comportamiento de salida conmutada**A** Esquema de conexión**B** Unidad de evaluación**C** Montaje en el carril de montaje y retirada de este**E** Uso de fibras ópticas con manguitos terminales delgados**Indicaciones de seguridad**

Lea las instrucciones de uso antes de efectuar la puesta en servicio. Las advertencias tienen el cometido de protegerle de posibles riesgos o de ayudarle a evitar daños en el sensor o en la instalación. No siga ningún otro procedimiento de instalación o de uso diferente al descrito en estas instrucciones.

- Conecte el sensor con la tensión de alimentación desconectada.
- Su uso en alguno de los entornos que se especifican a continuación puede afectar a su correcto funcionamiento:
 1. Zonas polvorrientas o con exceso de humedad.
 2. Zonas con gases corrosivos.
 3. Zonas expuestas a salpicaduras de agua o aceite.
 4. Zonas expuestas a movimientos en el subsuelo.
- No use el sensor en exteriores.
- No use el sensor en ambientes propicios para incendios, con gases explosivos o líquidos inflamables.
- No use este producto dentro del agua.
- No desmonte, repare ni modifique el sensor, ya que esto podría provocar incendios o descargas eléctricas.
- Este sensor debe usarse únicamente dentro del ámbito prescrito.
- No se trata de un componente de seguridad según la Directiva de máquinas de la UE.

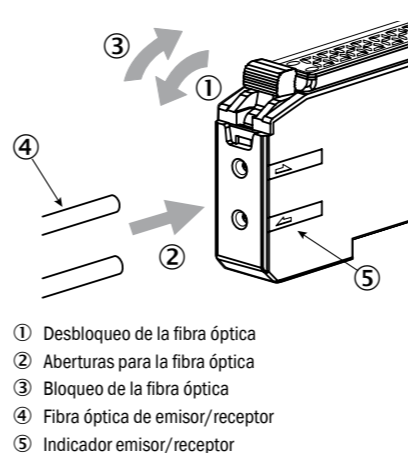
⚠ Este sensor no debe usarse como dispositivo de seguridad para proteger a las personas.

Uso conforme a lo previsto

Los sensores optoelectrónicos GLL170 se utilizan para la detección óptica sin contacto de objetos. Para el servicio es necesario un cable de fibra óptica.

A Esquema de conexión**Puesta en servicio**

- Montar la unidad de evaluación (sensor).
- Conectar el aparato a la fuente de alimentación: en los aparatos con enchufe de conexión, insertarlo en la toma de red sin tensión y atornillarlo. Conectar los conductores del cable de conexión conforme a la figura "Esquema de conexión".
- Seleccionar la función de conmutación.
L: conmutación en claro, cuando se recibe luz se conmuta la salida (Q).
D: conmutación en oscuro, si se interrumpe la trayectoria de la luz se conmuta la salida (Q).
- Preseleccionar la etapa temporal (Timer ON = retardo de desconexión (40 ms) encendido, Timer OFF = retardo de desconexión apagado).
- Principio unidireccional **1** / Principio de exploración **2**: montar y orientar la fibra óptica (serie LL3). Tener en cuenta la distancia de conmutación (véase la serie de fibra óptica LL3).
- Comportamiento de salida conmutada **3**: Realizar el ajuste de precisión durante el funcionamiento con el potenciómetro de sensibilidad (8 revoluciones).

D Conexión de la fibra óptica**B** Teclas de funciones de la unidad de evaluación (sensor)

- ① LED indicador naranja: se ilumina cuando la salida conmutada está activa
- ② Escala de sensibilidad 230°
- ③ Regulador de la intensidad: potenciómetro, 8 revoluciones
- ④ Selector: "L" (conmutación en claro) / "D" (conmutación en oscuro)
- ⑤ Selector de retardo de desconexión: "ON" (encendido) / "OFF" (apagado), 40 ms fijo
- ⑥ LED indicador de recepción verde: se ilumina si la recepción de luz es < 0,9 o > 1,1 (umbral de conmutación = 1)
- ⑦ Bloqueo de la fibra óptica

C Instalación de la unidad de evaluación (sensor)**Montaje en el carril de montaje y retirada de este**

Montaje del sensor:

- ① Enganchar el sensor en el carril de montaje.
 - ② A continuación, presionar desde arriba para bloquearlo.
- Retirada del sensor:

- ① Deslizar el sensor en la dirección de la flecha.
- ② Levantar el lado de conexión de la fibra óptica y retirar el sensor.

Se puede fijar el sensor de forma alternativa con la ayuda de los orificios de fijación de la carcasa (respetar el par de apriete máximo de 0,5 Nm)

D Conexión de la fibra óptica

- ① Abrir el bloqueo de la fibra óptica.
- ② Insertar la fibra óptica en los orificios correspondientes hasta el tope.
- ③ Cerrar el bloqueo de la fibra óptica.

Atención

Si se usa una variante de palpador con disposición coaxial de la fibra óptica, la fibra óptica del núcleo o marcada en blanco debe conectarse al emisor. Conectar el segundo conductor de fibra óptica al receptor.

E Uso de fibras ópticas con manguitos terminales delgados

- Girar el casquillo adaptador completamente en sentido contrario al de las agujas del reloj e insertar la fibra óptica.
- Cerrar girando en el sentido de las agujas del reloj.
- Cortar la fibra óptica que sobresalga.

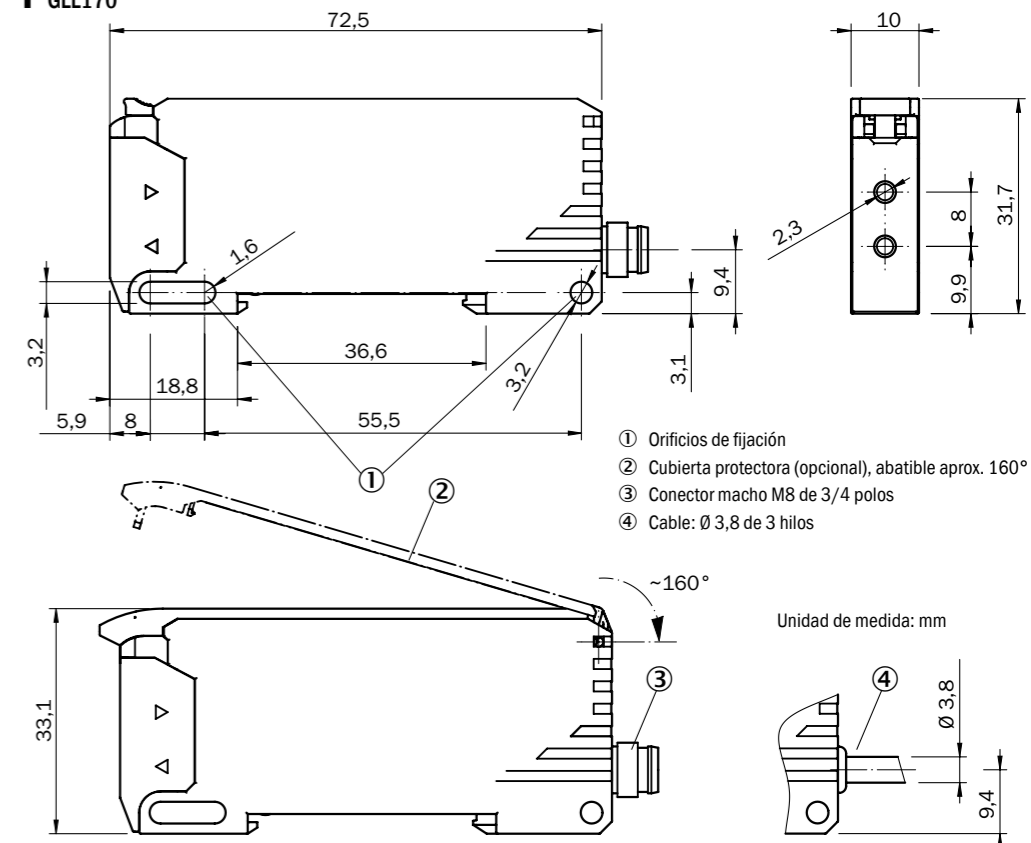
Mantenimiento

Las barreras fotoeléctricas SICK no precisan mantenimiento.

A intervalos regulares, recomendamos:

- Limpiar las superficies ópticas externas.
- Comprobar las uniones roscadas y las conexiones de enchufe.
- No utilizar alcohol como agente limpiador.

No se permite realizar modificaciones en los dispositivos.

F GLL170

	GLL170-P332 GLL170-N332	GLL170-P334 GLL170-N334	GLL170-P333 GLL170-N333
Tipo de conexión	Cable	Conector macho M8 de 4 terminales	Conector macho M8 de 3 terminales
Salida conmutada	PNP, Open Collector NPN, Open Collector (en función del modelo)	PNP, Open Collector NPN, Open Collector (en función del modelo)	PNP, Open Collector NPN, Open Collector (en función del modelo)
Tensión de alimentación	10 V CC ... 30 V CC ¹⁾	10 V CC ... 30 V CC ¹⁾	10 V CC ... 30 V CC ¹⁾
Consumo de corriente	≤ 30 mA ²⁾	≤ 30 mA ²⁾	≤ 30 mA ²⁾
Tiempo de respuesta	≤ 250 μs ³⁾	≤ 250 μs ³⁾	≤ 250 μs ³⁾
Salida	Conmutación en claro/oscuro	Conmutación en claro/oscuro	Conmutación en claro/oscuro
Circuitos de protección	A, B, C, D ⁴⁾	A, B, C, D ⁴⁾	A, B, C, D ⁴⁾
Fuente de luz	LED	LED	LED
Indicador de servicio	Indicador de salida: LED naranja (Q), indicador de servicio: LED verde	Indicador de salida: LED naranja (Q), indicador de servicio: LED verde	Indicador de salida: LED naranja (Q), indicador de servicio: LED verde
Ajuste de la sensibilidad	Potenciómetro, 8 revoluciones ⁵⁾	Potenciómetro, 8 revoluciones ⁵⁾	Potenciómetro, 8 revoluciones ⁵⁾
Función de temporización	Sin tiempo de retardo, retardo de desconexión	Sin tiempo de retardo, retardo de desconexión	Sin tiempo de retardo, retardo de desconexión
Tiempo de retardo	Seleccionables mediante interruptor giratorio, 0 ms, 40 ms (fijo)	Seleccionables mediante interruptor giratorio, 0 ms, 40 ms (fijo)	Seleccionables mediante interruptor giratorio, 0 ms, 40 ms (fijo)
Ajuste de entrada	-	-	-
Temperatura ambiente/funcionamiento	-25 ... +55 °C	-25 ... +55 °C	-25 ... +55 °C
Temperatura ambiente/almacenamiento	-40 ... +70 °C	-40 ... +70 °C	-40 ... +70 °C
Tipo de protección	IP 66 ⁶⁾	IP 66 ⁶⁾	IP 66 ⁶⁾
Material de la carcasa	PC / POM	PC / POM	PC / POM
Peso	63 g	19 g	19 g

¹⁾ Valores límite

²⁾ Sin carga

³⁾ Duración de la señal con carga óhmica

⁴⁾ A = Conexiones UV a prueba de inversión de polaridad

B = Entradas y salidas protegidas contra polarización incorrecta

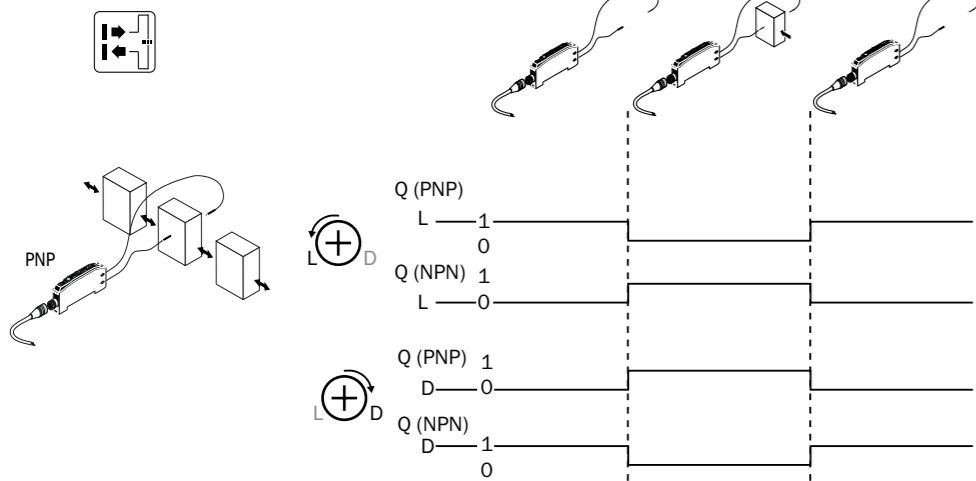
C = Supresión de impulsos no deseados

D = Salidas a prueba de sobrecorriente y cortocircuitos

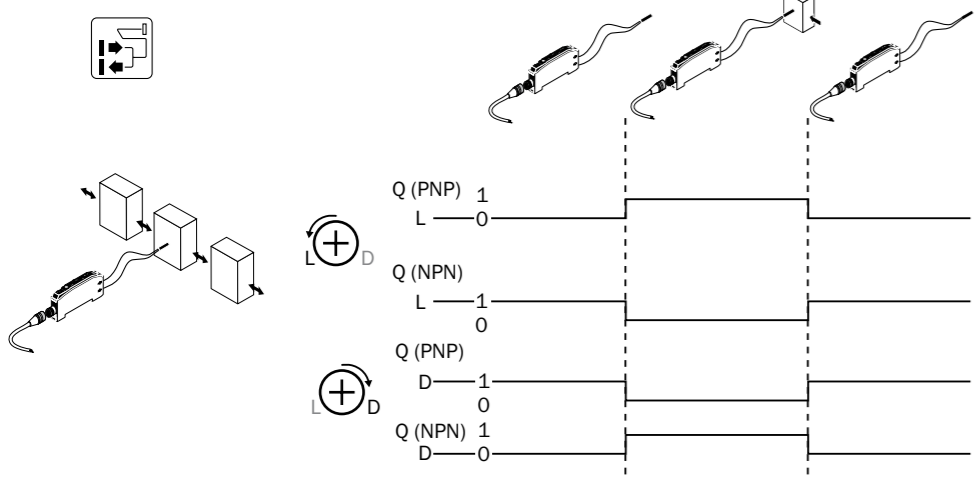
⁵⁾ Escala de sensibilidad 230°

⁶⁾ Con fibras ópticas LL3 conectadas correctamente

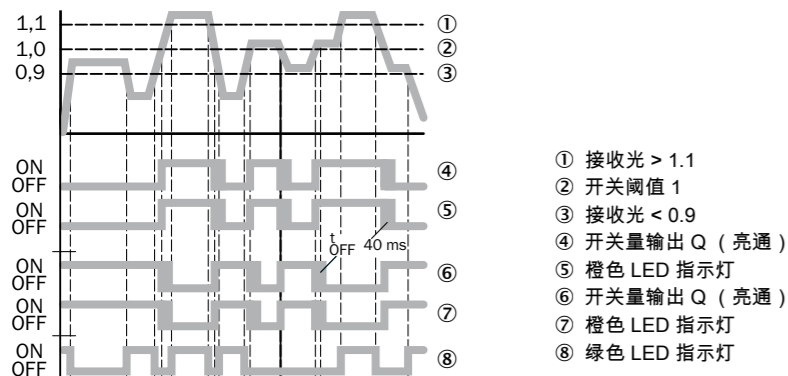
1 开关功能“对射原理”



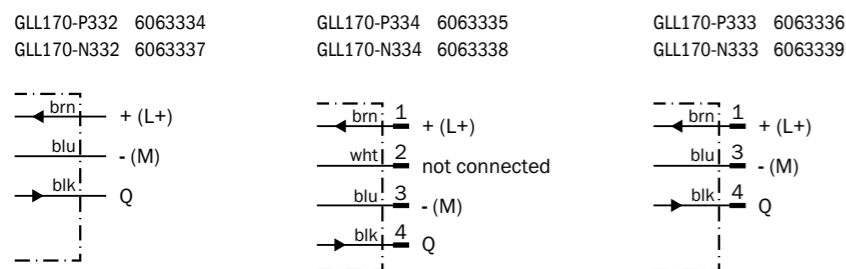
2 开关功能“扫描原理”



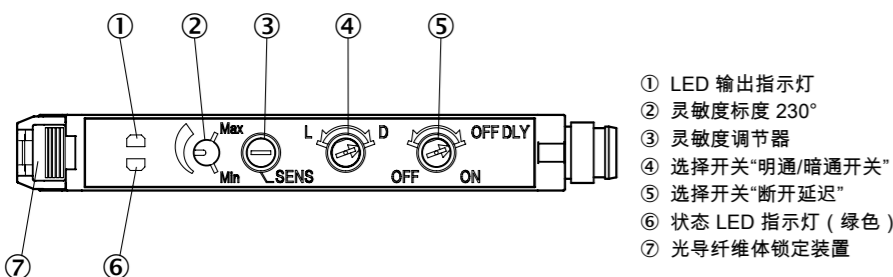
3 开关量输出特性



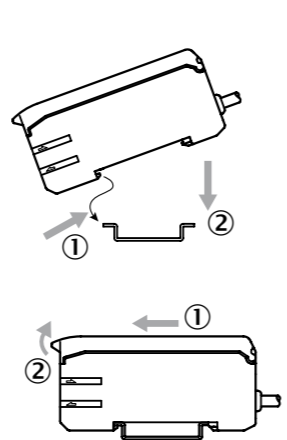
A 接线图



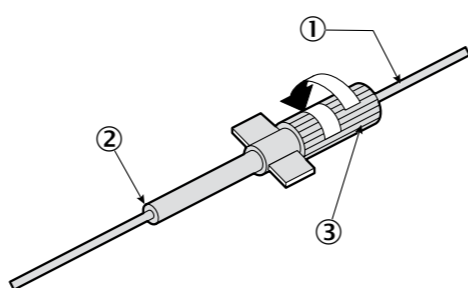
B 评价单元



C 安装在安装导轨上/从安装导轨上移除



E 使用带细长终端套管的光导纤维体



安全须知

调试前阅读操作说明书。警告提示可预防危险，或帮助避免传感器或设备损坏。如此处所述，不要使用其他安装或操作方法。

- 在工作电压断开的情况下连接传感器。
- 在下列环境下运行可能导致功能故障：
 1. 多尘或潮湿环境。
 2. 具有腐蚀性气体的区域。
 3. 具有喷溅水或油的区域。
 4. 具有强烈运动地基的区域。

- 不要在户外使用传感器。
- 不要在有火、易爆气体或易燃液体的环境中使用。
- 不要在水中使用。
- 不要拆解、维修或改装传感器。这可能导致火灾和电击。
- 仅在规定区域内使用。
- 非欧盟机械指令中定义的安全部件。

⚠ 此传感器不得用作保护人身的安全装置。

设计用途

光电传感器 GLL170 用于非接触式光学检测物体。运行时需要一个光导纤维体。

A 接线图

调试

- 评价 (传感器) 安装。
- 将设备连接至电压供给：对于带连接插头的设备，断电后插上电缆插口并拧紧。按照图片“接线图”连接电缆的各条导线。
- 选择开关功能。

L：亮通开关，接收光时输出 (Q) 切换
D：暗通开关，中断光时输出 (Q) 切换。
预选时间滞后 (Timer ON = 断开延迟 (40 ms) 开启, Timer OFF = 断开延迟关闭)。

- 对射原理 1 / 扫描原理 2：
安装与校准光导纤维体 (LL3 系列)。此时应注意触发感应距离 (参见 LL3 光导纤维体系列)。

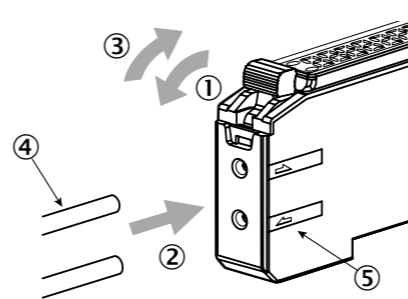
- 开关量输出特性 3：

运行时通过灵敏度电位计 (8 转) 精确调整。

B 评价单元 (传感器) 功能键

- ① 橙色 LED 指示灯：当开关量输出激活时亮起
- ② 灵敏度标度 230°
- ③ 灵敏度调节器：电位计，8 转
- ④ 选择开关：“L” (明通开关) / “D” (暗通开关)
- ⑤ 选择开关“断开延迟”：“ON” (开) / “OFF” (关)，固定 40 ms
- ⑥ 绿色 LED 接收指示灯：当接收光 < 0.9 或 > 1.1 时亮起 (开关阈值 = 1)
- ⑦ 光导纤维体锁定装置

D 光导纤维体连接



- ① 光导纤维体解锁装置
- ② 光导纤维体开口
- ③ 光导纤维体锁定装置
- ④ 发射器/接收器光导纤维体
- ⑤ 发射器/接收器显示

- ① 带细长终端套管的光导纤维体
- ② 分离位置
- ③ 适配套管

C 安装评价单元 (传感器)

安装在安装导轨上/从安装导轨上移除

安装传感器：

- ① 将传感器挂入安装导轨。
- ② 从上方按压以锁止。

移除传感器：

- ① 沿箭头方向推动传感器。
- ② 向上翻起光导纤维体的连接侧并移除传感器。

此外，也可借助外壳内的固定孔固定传感器 (注意最大拧紧力矩 0.5 Nm)

D 光导纤维体连接

- ① 打开光导纤维体锁定装置。
- ② 将光导纤维体插入指定开口直至极限位置。
- ③ 关闭光导纤维体锁定装置。

⚠ 请注意

使用具有同轴光导纤维体结构的传感器类型时，将核心光导纤维体或标记为白色的光导纤维体与发射器相连。将第二个光导纤维体与接收器相连。

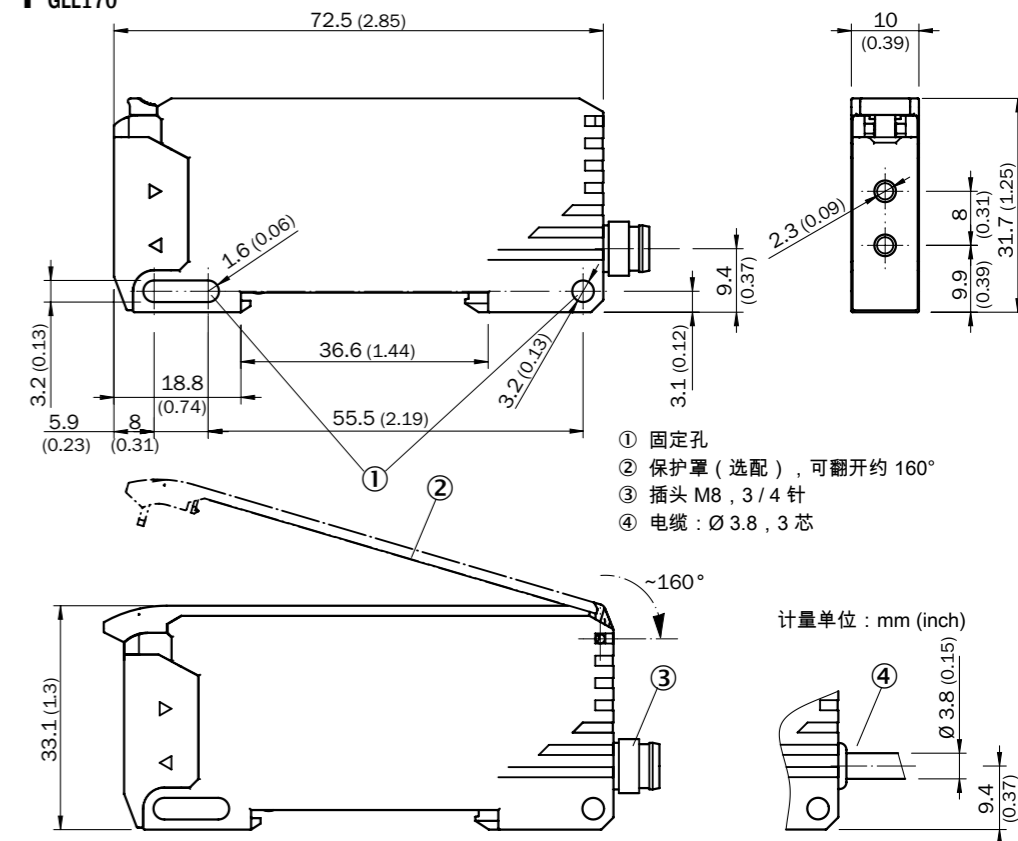
E 使用带细长终端套管的光导纤维体

- 完全逆时针旋转适配套管并插入光导纤维体。
- 沿顺时针旋转锁止。
- 分离多余的光导纤维体。

维护

SICK 光电传感器无需维护。我们建议，定期
- 清洁光学检测面。
- 检查螺栓连接和插头连接。
- 不得使用酒精进行清洁。
不得对设备进行任何改装。

F GLL170



	GLL170-P332 GLL170-N332	GLL170-P334 GLL170-N334	GLL170-P333 GLL170-N333
连接类型	电缆	插头, M8, 4 针	插头, M8, 3 针
开关量输出	PNP, 集电极开路 NPN, 集电极开路 (取决于型号)	PNP, 集电极开路 NPN, 集电极开路 (取决于型号)	PNP, 集电极开路 NPN, 集电极开路 (取决于型号)
工作电压	10 V DC ... 30 V DC ¹⁾	10 V DC ... 30 V DC ¹⁾	10 V DC ... 30 V DC ¹⁾
消耗电流	≤ 30 mA ²⁾	≤ 30 mA ²⁾	≤ 30 mA ²⁾
响应时间	≤ 250 μs ³⁾	≤ 250 μs ³⁾	≤ 250 μs ³⁾
输出	明通/暗通开关	明通/暗通开关	明通/暗通开关
保护电路	A、B、C、D ⁴⁾	A、B、C、D ⁴⁾	A、B、C、D ⁴⁾
光源	LED	LED	LED
状态指示灯	输出显示: 橙色 LED 指示灯 (Q), 状态指示: 绿色 LED 指示灯	输出显示: 橙色 LED 指示灯 (Q), 状态指示: 绿色 LED 指示灯	输出显示: 橙色 LED 指示灯 (Q), 状态指示: 绿色 LED 指示灯
灵敏度调节	电位计, 8 转 ⁵⁾	电位计, 8 转 ⁵⁾	电位计, 8 转 ⁵⁾
时间功能	无时间延迟, 断开延迟	无时间延迟, 断开延迟	无时间延迟, 断开延迟
延迟时间	可通过旋转开关选择, 0 ms, 40 ms (固定)	可通过旋转开关选择, 0 ms, 40 ms (固定)	可通过旋转开关选择, 0 ms, 40 ms (固定)
输入设置	-	-	-
环境温度/运行	-25 ... +55 °C	-25 ... +55 °C	-25 ... +55 °C
环境温度/存储	-40 ... +70 °C	-40 ... +70 °C	-40 ... +70 °C
外壳防护等级	IP 66 ⁶⁾	IP 66 ⁶⁾	IP 66 ⁶⁾
外壳材料	PC / POM	PC / POM	PC / POM
重量	63 g	19 g	19 g

¹⁾ 限定值

²⁾ 无负载

³⁾ 信号传输时间 (阻性负载时)

⁴⁾ A = UV 接口反极性保护

B = 输入与输出反极性保护

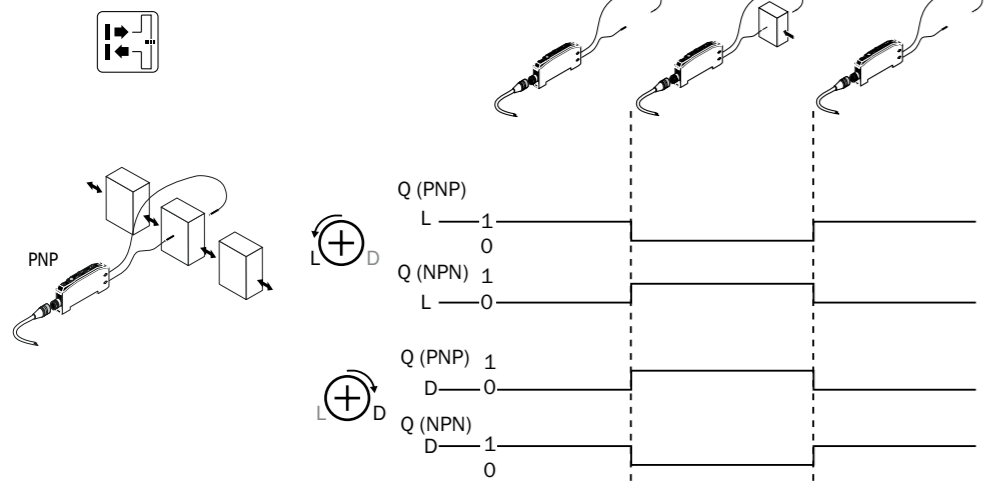
C = 干扰脉冲抑制

D = 输出过电流与短路保护

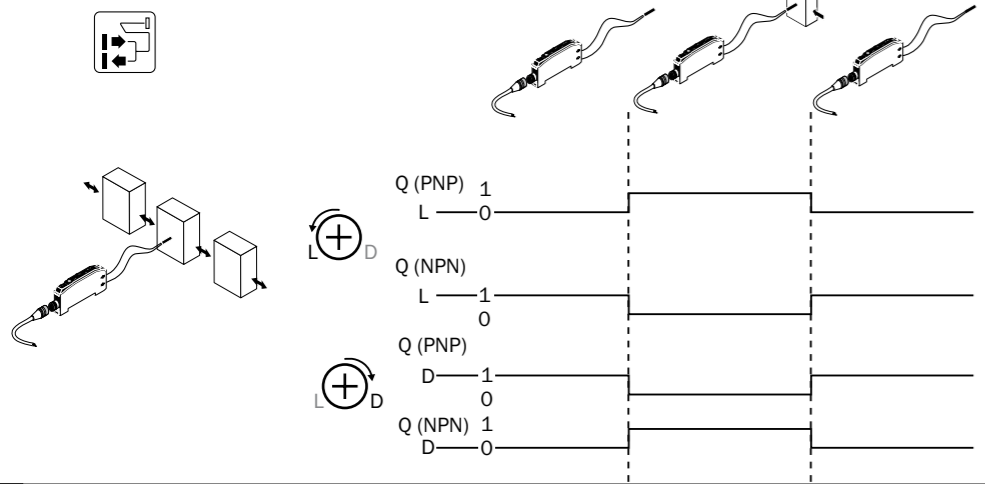
⁵⁾ 灵敏度标度 230°

⁶⁾ 在正确插入光导纤维体 LL3 时

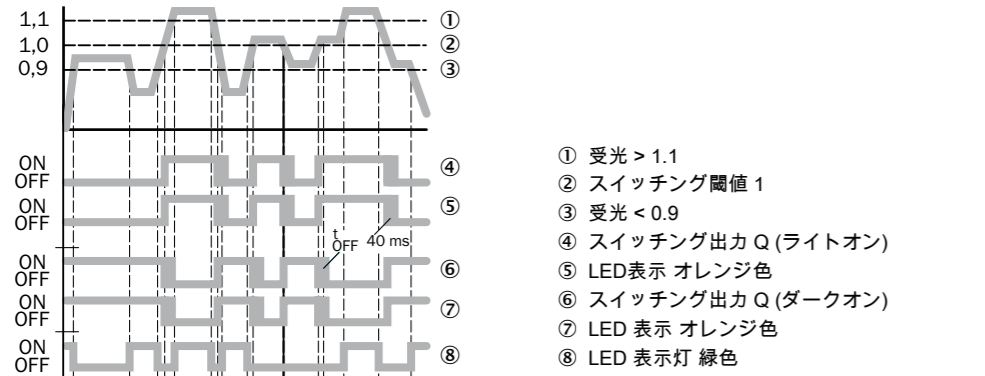
1 スイッチング機能 透過形原理



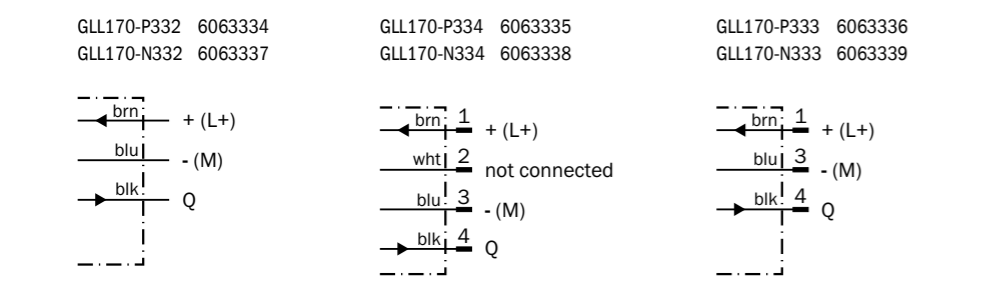
2 スイッチング機能 センサ原理



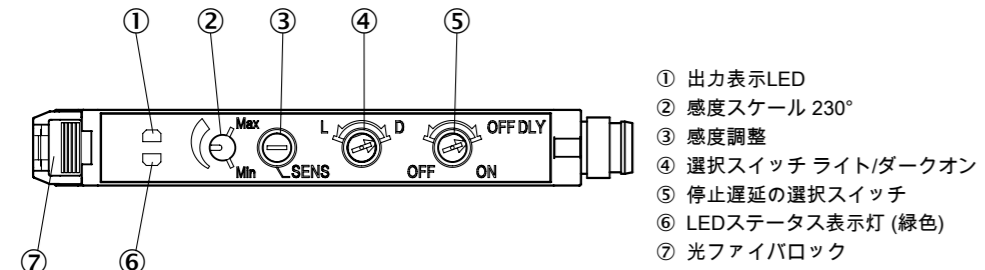
3 スイッチング出力動作



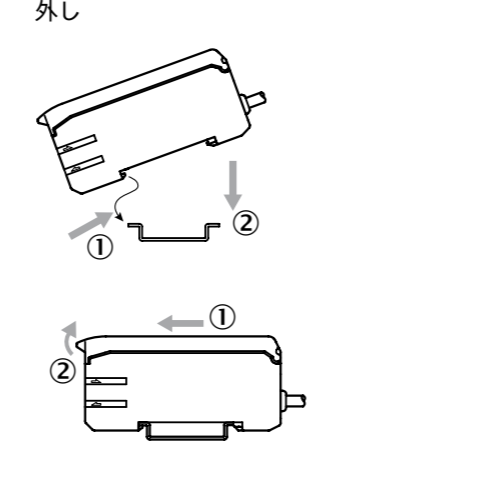
A 配線図



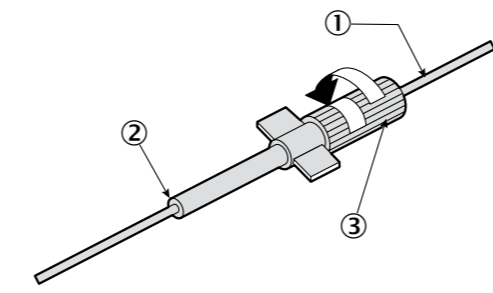
B 評価ユニット



C 取付レールへの取付/取付レールからの取外し



E スリムなエンドスリーブ付き光ファイバの使用



日本語

安全上の注意事項
 コミッショニング前に取扱説明書をお読みください。警告はユーザを危険から保護し、センサや設備の損傷を回避することを目的としています。ここで説明されている方法以外の設置手順または操作手順は適用しないでください。

- 供給電圧を切断した状態でセンサを接続します。
- 以下の環境でセンサを動作させると、機能障害が生じる可能性があります:
 - 埃または湿気が多い環境
 - 腐食性ガスのある領域
 - 水飛沫またはオイル飛沫が生じる領域
 - 地盤が強く動く領域
- 屋外でセンサを使用しないでください。
- 周囲に火気、爆発性ガス、または可燃性の液体がある環境では使用しないでください。
- 水中では使用しないでください。
- センサを解体したり、修理したり、覆ったりしないでください。これは火災や感電につながる可能性があります。
- 規定された領域でのみ使用してください。
- 本製品は EU 機械指令の要件を満たす安全コンポーネントではありません。

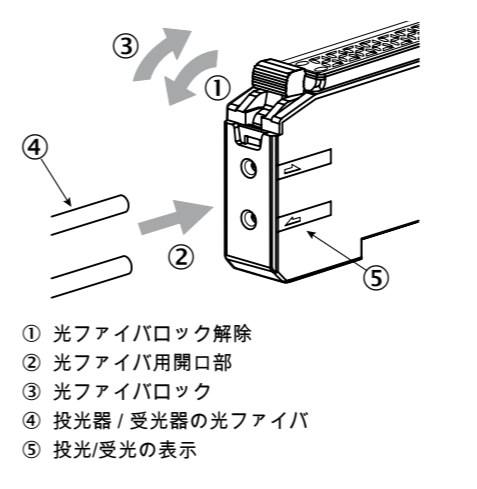
人体保護を目的とした安全機器として本センサを使用することは禁じられています。

正しいご使用方法
 光電センサ GLL170 は、対象物を光学技術により非接触で検知するための装置です。操作には光ファイバが必要です。

A 配線図

コミッショニング
 - 評価 (センサー) を搭載しました。
 - 装置を供給電圧に接続します: 接続コネクタ付きの装置では、メスケーブルコネクタを無電圧で差し込んでからネジ止めしてください。接続ケーブルの個々のワイヤは「配線図」に従って接続してください。
 - スイッチング機能を選択します。
 L: ライトオン、受光時に出力 (Q) が切り替わります。
 D: ダークオン、受光していない時に出力 (Q) が切り替わります。
 タイマおよび時間の事前選択 (Timer ON=停止遅延 (40 ms) オン、Timer OFF=停止遅延オフ)。
 - 透過形原理 1 / センサ原理 2。
 光ファイバ (LL3シリーズ) 取付および調整。この際、検出距離に注意してください (光ファイバシリーズLL3 参照)。
 - スイッチング出力動作 3:
 動作中に感度ポテンシオメータ (8 回転) で微調整します。

D 光ファイバ接続



- ① 光ファイバロック解除
- ② 光ファイバ用開口部
- ③ 光ファイバロック
- ④ 投光器 / 受光器の光ファイバ
- ⑤ 投光/受光の表示

B 評価ユニットの機能ボタン (センサ)

- ① オレンジ色の LED 表示: スイッチング出力アクティブの場合点灯
- ② 感度スケール 230°
- ③ 感度調整: ポテンシオメータ、8 回転
- ④ 選択スイッチ: 「L」(ライトオン) / 「D」(ダークオン)
- ⑤ 停止遅延の選択スイッチ: 「ON」(オン) / 「OFF」(オフ)、40 ms に固定
- ⑥ 信号強度表示 LED 緑色: 点灯、受光は 0.9 未満または 1.1 以上の場合 (スイッチング閾値 = 1)
- ⑦ 光ファイバのロック

C 評価ユニットの設置 (センサ)

取付レールへの取付/取付レールからの取外し
 センサ取付:
 ① センサを取付レールにはめ込みます。
 ② 上から押してロックします。
 センサの取外し:
 ① センサを矢印方向に押します。
 ② 光ファイバの接続側を上を持ち上げ、センサを取り外します。
 別の方法として、筐体の取付穴を使用してセンサを取り付けることも可能 (最大締付トルク 0.5 Nm を遵守すること)

D 光ファイバ接続

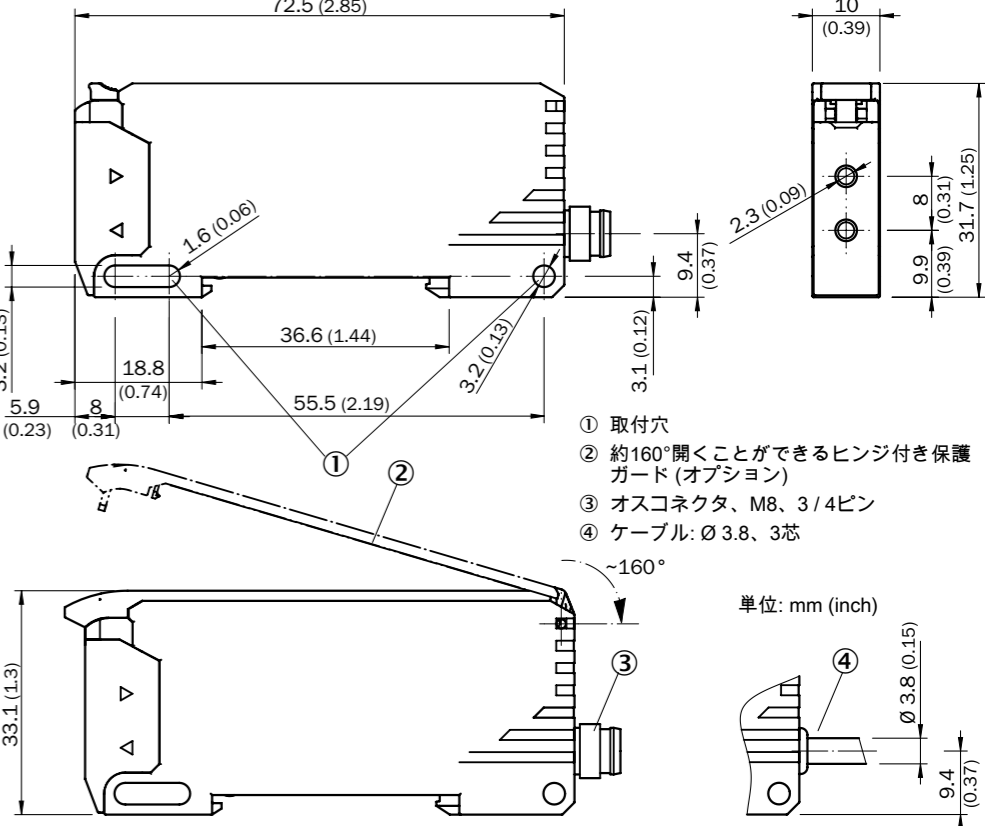
- ① 光ファイバロックを開けます。
- ② 光ファイバを所定の開口部の停止位置まで挿入します。
- ③ 光ファイバロックを締めます。

ご注意ください
 同軸ファイバ配置によるセンサバリエーションを使用する場合、コアファイバまたは白線でマークされた光ファイバを投光器と接続します。2 つ目の光ファイバは受光器と接続します。

E スリムなエンドスリーブ付き光ファイバの使用

- アダプタスリーブを反時計回りに完全に回し、光ファイバを挿入します。
 - 時計回りに回して締めます。
 - 余分な光ファイバを切断します。
メンテナンス
 SICK の光電センサはメンテナンス不要です。
 推奨する定期的な保全作業
 - レンズ境界面の清掃
 - ネジ締結とコネクタ接続の点検
 - 清掃にアルコールを使用しないでください。
 機器に変更を加えることは一切禁止されています。

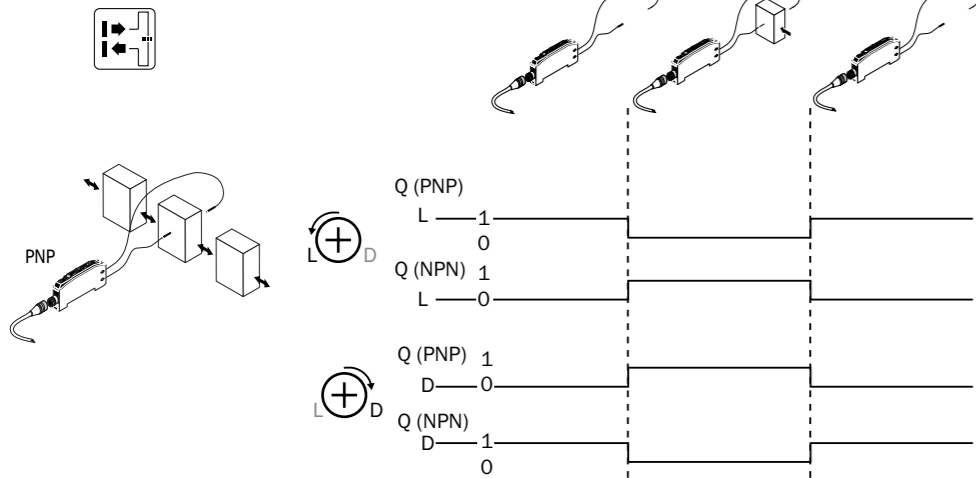
F GLL170



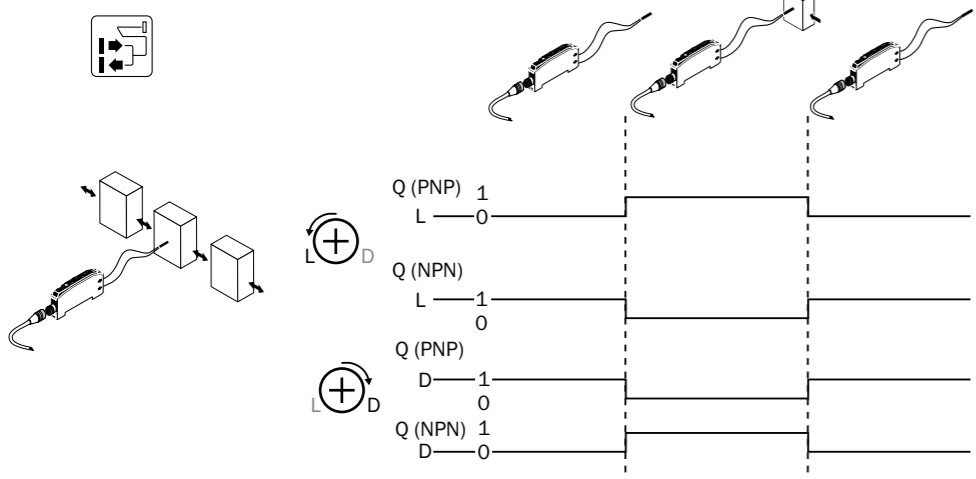
	GLL170-P332 GLL170-N332	GLL170-P334 GLL170-N334	GLL170-P333 GLL170-N333
接続タイプ	バラ線ケーブル	オスコネクタ、M8、4ピン	オスコネクタ、M8、3ピン
スイッチング出力	PNP、Open Collector NPN、Open Collector (タイプに応じて異なる)	PNP、Open Collector NPN、Open Collector (タイプに応じて異なる)	PNP、Open Collector NPN、Open Collector (タイプに応じて異なる)
供給電圧	10 V DC ... 30 V DC ¹⁾	10 V DC ... 30 V DC ¹⁾	10 V DC ... 30 V DC ¹⁾
消費電流	≤ 30 mA ²⁾	≤ 30 mA ²⁾	≤ 30 mA ²⁾
応答時間	≤ 250 μs ³⁾	≤ 250 μs ³⁾	≤ 250 μs ³⁾
出力	ライト/ダークオン	ライト/ダークオン	ライト/ダークオン
保護回路	A、B、C、D ⁴⁾	A、B、C、D ⁴⁾	A、B、C、D ⁴⁾
光源	LED	LED	LED
ステータス表示灯	出力表示: オレンジ色の LED (Q)、ステータス表示灯: 緑色の LED	出力表示: オレンジ色の LED (Q)、ステータス表示灯: 緑色の LED	出力表示: オレンジ色の LED (Q)、ステータス表示灯: 緑色の LED
感度調節	ポテンシオメータ、8 回転 ⁵⁾	ポテンシオメータ、8 回転 ⁵⁾	ポテンシオメータ、8 回転 ⁵⁾
タイマ機能	遅延なし、停止遅延	遅延なし、停止遅延	遅延なし、停止遅延
遅延時間	ロータリースイッチで選択可能、0 ms、40 ms (固定)	ロータリースイッチで選択可能、0 ms、40 ms (固定)	ロータリースイッチで選択可能、0 ms、40 ms (固定)
入力設定	-	-	-
周囲温度 / 動作時	-25 ... +55 °C	-25 ... +55 °C	-25 ... +55 °C
周囲温度 / 保管時	-40 ... +70 °C	-40 ... +70 °C	-40 ... +70 °C
保護等級	IP 66 ⁶⁾	IP 66 ⁶⁾	IP 66 ⁶⁾
筐体材質	PC / POM	PC / POM	PC / POM
重量	63 g	19 g	19 g

¹⁾ 限界値
²⁾ 負荷なし
³⁾ 抵抗負荷における信号遷移時間
⁴⁾ A = UV 接続 逆極性保護
 B = 入出力 逆極性保護
 C = 干渉抑制
 D = 出力 過電流および短絡保護
⁵⁾ 感度スケール 230°
⁶⁾ 光ファイバ LL3 が正しく差し込まれている場合

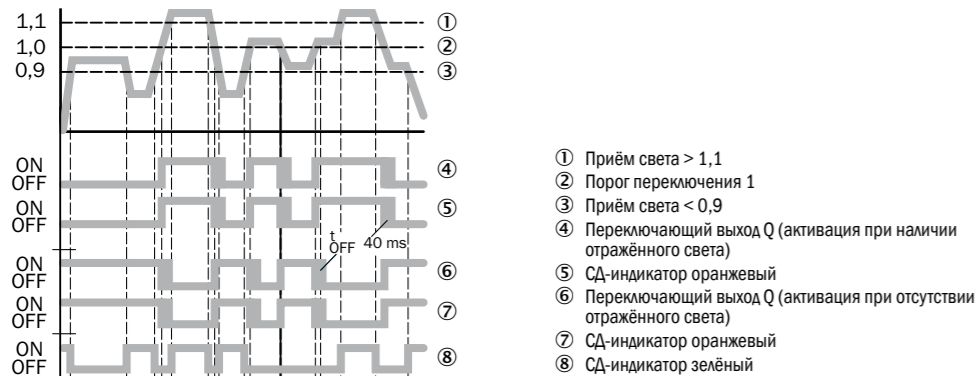
1 Функция переключения однопроходного принципа



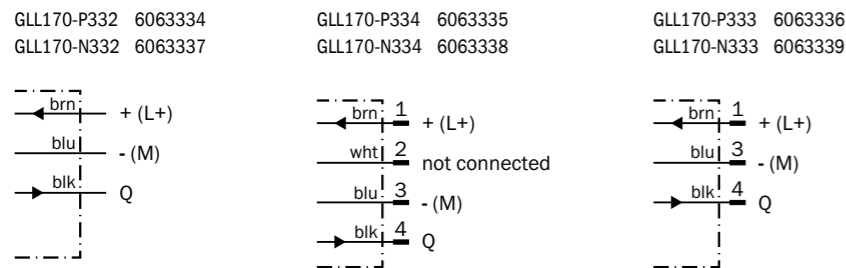
2 Функция переключения принципа сканирования



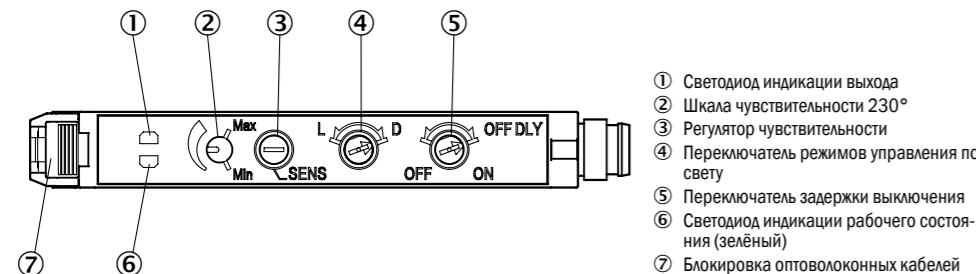
3 Поведение переключающего выхода



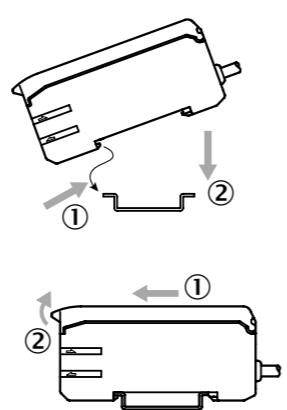
A Схема соединений



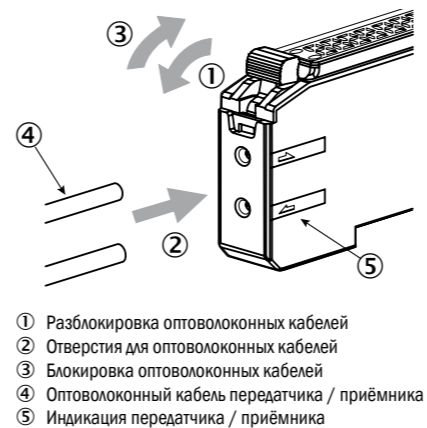
B Блок оценки данных



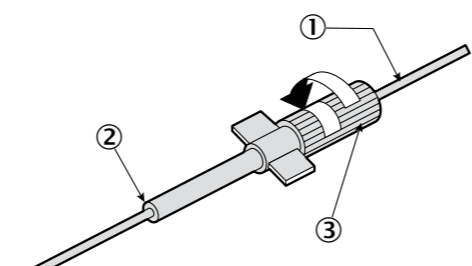
C Установка на монтажную рейку/удаление с монтажной рейки



D Соединение оптоволоконных кабелей



E Использование оптоволоконных кабелей с узкими концевыми гильзами



Указания по технике безопасности

Перед вводом в эксплуатацию прочитайте руководство пользователя. Предупреждения должны защитить от возможных опасностей или помочь предотвратить повреждение датчика или установки. Не использовать какие-либо другие процедуры установки или эксплуатации – отличающиеся от описанных здесь –.

- Подключать датчик при отключённом питающем напряжении.
- Эксплуатация в следующих условиях может привести к возникновению функциональных сбоев:
 - Пыльная или влажная среда.
 - Участки с коррозионными газами.
 - Участки с брызгами воды или масла.
 - Участки с очень подвижным основанием.
- Не использовать датчик под открытым небом.
- Не использовать рядом с огнем, взрывоопасными газами или горючими жидкостями.
- Не использовать в воде.
- Не разбирать, не ремонтировать и не переоборудовать датчик. Это может привести к возгоранию и поражению электрическим током.
- Использовать только в предусмотренной сфере.
- Данное устройство не является оборудованием для обеспечения безопасности в соответствии с Директивой ЕС по машинному оборудованию.

⚠ Данный датчик не может быть использован для защиты тела человека в качестве устройства для обеспечения безопасности.

Надлежащее использование

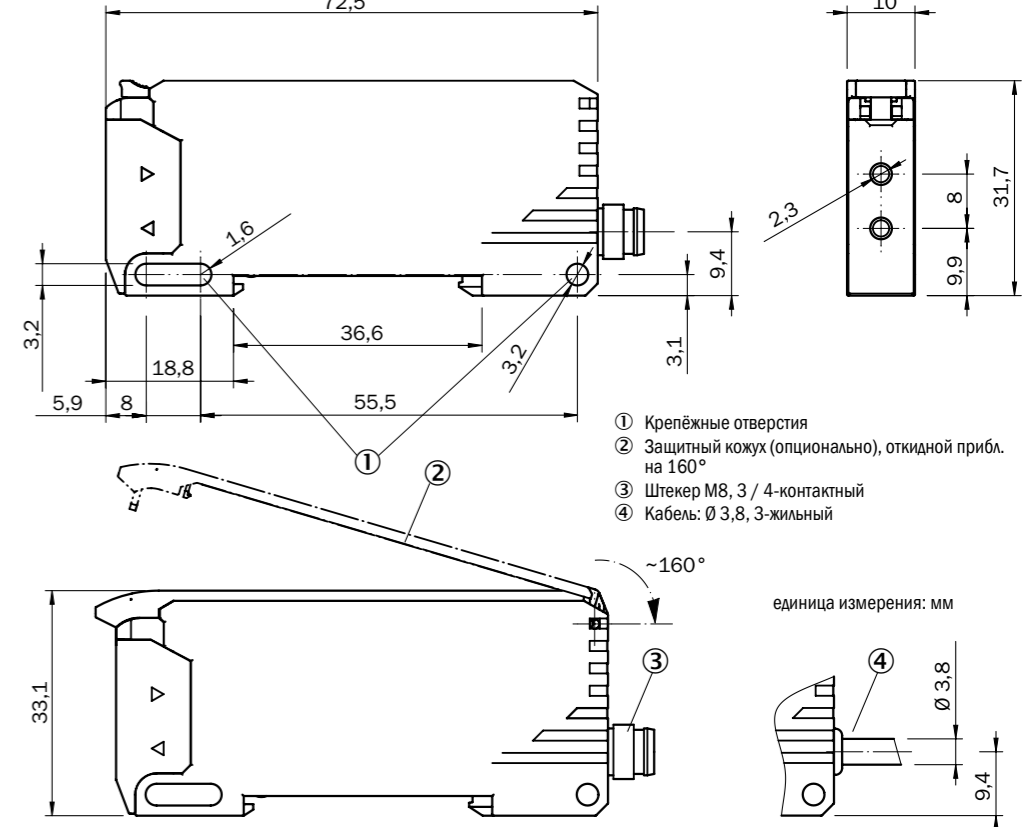
Оптоэлектронные датчики GLL170 применяются для оптического бесконтактного обнаружения объектов. Для эксплуатации требуется оптоволоконный кабель.

A Схема соединений

Ввод в эксплуатацию

- Установить блок оценки данных (датчик).
- Подключить устройство к источнику питания; у устройств с расположенными штекерами в обесточенном состоянии вставить кабельную розетку и прикрутить. Подключить отдельные жилы соединительного провода в соответствии с изображением «Схема подключения».
- Выбор функции переключения.
- L: активация при наличии отражённого света, при приёме светового луча переключает выходной сигнал (Q).
- D: активация при отсутствии отражённого света, при приёме светового луча переключает выходной сигнал (Q).
- Предварительный выбор временной задержки (таймер ON=задержка выключения (40 мс) ВКЛ, таймер OFF=задержка выключения выкл.).
- Однопроходный принцип **1** / Принцип сканирования **2**: смонтировать и выровнять оптоволоконный кабель (серия LL3), при этом учитывать дальность сканирования (см. Серия оптоволоконных кабелей LL3).
- Поведение переключающего выхода **3**:
- Во время эксплуатации произвести точные настройки с помощью потенциометра чувствительности (8 оборотов).

F GLL170



B Функциональные кнопки блока оценки данных (датчик)

- СД-индикатор оранжевый: горит при активности переключающего выхода
- Шкала чувствительности 230°
- Регулятор чувствительности: потенциометр, 8 оборотов
- Переключатель режима работы: «L» (активация при наличии отражённого света) / «D» (активация при отсутствии отражённого света).
- Переключатель задержки выключения: «ON» (вкл) / «OFF» (выкл), 40 мс фикс.
- Светодиодный индикатор приёма зелёный: горит, если приём света < 0,9 или > 1,1 (порог переключения = 1)
- Блокировка оптоволоконных кабелей

C Установка блока оценки данных (датчик)

Установка на монтажную рейку / удаление с монтажной рейки

- Установка датчика:
- Защелкнуть датчик за монтажную рейку.
 - Для фиксации нажать сверху.
- Удаление датчика:
- Переместить датчик в направлении стрелки.
 - Сторону для подключения оптоволоконных кабелей повернуть вверх и удалить датчик.

Возможен альтернативный способ закрепления датчика, используя крепёжные отверстия в корпусе (соблюдать максимальный момент затяжки 0,5 Nm)

D Соединение оптоволоконных кабелей

- Открыть механизм блокировки оптоволоконных кабелей.
 - До упора ввести оптоволоконные кабели в предусмотренные отверстия.
 - Закрыть механизм блокировки оптоволоконных кабелей.
- ⚠ Просьба обратить внимание**
При использовании варианта датчика с коаксиальным расположением оптоволоконного кабеля, соединить центральный оптоволоконный кабель или обозначенный белым оптоволоконный кабель с передатчиком. Второй оптоволоконный кабель соединить с приёмником.

E Использование оптоволоконных кабелей с узкими концевыми гильзами

- Полностью повернуть переходную гильзу против часовой стрелки и ввести оптоволоконные кабели.
- Закрыть, повернув по часовой стрелке.
- Отрезать лишний оптоволоконный кабель.

Техническое обслуживание

Фотозлектрические датчики SICK не нуждаются в техобслуживании. Рекомендуется регулярно

- очищать оптические пограничные поверхности,
- проверять прочность резьбовых и штекерных соединений.
- Не использовать спирт для очистки.

Запрещается вносить изменения в устройстве.

	GLL170-P332 GLL170-N332	GLL170-P334 GLL170-N334	GLL170-P333 GLL170-N333
Вид подключения	Кабель	Штекер, M8, 4-конт.	Штекер, M8, 3-конт.
Переключающий выход	PNP, открытый комектор NPN, открытый комектор (зависит от типа)	PNP, открытый комектор NPN, открытый комектор (зависит от типа)	
Напряжение питания	10 В пост. т. ... 30 В пост. т. ¹⁾	10 В пост. т. ... 30 В пост. т. ¹⁾	
Потребление тока	≤ 30 мА ²⁾	≤ 30 мА ²⁾	
Время отклика	≤ 250 μs ³⁾	≤ 250 μs ³⁾	
Выход	Срабатывание при наличии / отсутствии света	Срабатывание при наличии / отсутствии света	
Схемы защиты	A, B, C, D ⁴⁾	A, B, C, D ⁴⁾	
Источник света	Светодиод	Светодиод	
индикатор питания	Индикация выхода: Оранжевый светодиод (Q), индикация рабочего состояния: зелёные светодиоды	Индикация выхода: Оранжевый светодиод (Q), индикация рабочего состояния: зелёные светодиоды	
Регулировка чувствительности	Потенциометр, 8 оборотов ⁵⁾	Потенциометр, 8 оборотов ⁵⁾	
Функция времени	Без задержки времени, задержки при выключении	Без задержки времени, задержки при выключении	
Время задержки	Регулируемая через поворотный переключатель: 0 мс, 40 мс (фикс.)	Регулируемая через поворотный переключатель: 0 мс, 40 мс (фикс.)	
Настройка входа	-	-	
Температура окружающей среды / эксплуатация	-25 ... +55 °C	-25 ... +55 °C	
Температура окружающей среды / хранение	-40 ... +70 °C	-40 ... +70 °C	
Степень защиты	IP 66 ⁶⁾	IP 66 ⁶⁾	
Материал корпуса	PC / POM	PC / POM	
Вес	63 г	19 г	

¹⁾ Предельные значения

²⁾ Без нагрузки

³⁾ Продолжительность сигнала при омической нагрузке

⁴⁾ A = разъемы для напряжения питания с защитой от перепутывания

B = входы и выходы с защитой от переполномоски

C = подавление импульсных помех

D = выходы с защитой от перенапряжения и короткого замыкания

⁵⁾ Шкала чувствительности 230 °

⁶⁾ При правильно вставленных оптоволоконных кабелях LL3