



# SPEETEC 1D

## BETRIEBSANLEITUNG

de

Alle Rechte vorbehalten. Irrtümer und Änderungen vorbehalten.

### 1 Zu diesem Dokument

Dieses Dokument gilt für SPEETEC 1D.

### 2 Zu Ihrer Sicherheit

#### 2.1 Grundlegende Sicherheitshinweise

SICK-Sensoren sind nach den anerkannten Regeln der Technik hergestellte Messgeräte.

Der Anbau und Anschluss des SPEETEC 1D ist von Fachpersonal mit Kenntnissen in Elektrik und Feinmechanik vorzunehmen.

Der Sensor darf nur zu dem seiner Bauart entsprechenden Zweck verwendet werden.

#### ⚠️ WARNUNG

- ▶ Beachten Sie die für Ihr Land gültigen berufsgenossenschaftlichen Sicherheits- und Unfallverhütungsvorschriften.
- ▶ Schalten Sie die Spannung bei allen von der Montage betroffenen Geräten/Maschinen und Anlagen ab.
- ▶ Elektrische Verbindungen zum SPEETEC 1D nie unter Spannung herstellen bzw. lösen. Dies kann zu einem Gerätedefekt führen.
- ▶ Das Gerät darf nicht betrieben werden, falls die Scheibe beschädigt ist oder fehlt.
- ▶ Für die einwandfreie Funktion des Sensors ist auf eine gute Erdung und auf eine EMV-gerechte Schirmverbindung (beidseitiges Auflegen des Schirms) zu achten.
- ▶ Gerät bei der Inbetriebnahme vor Feuchte und Verunreinigung schützen.
- ▶ Kein Sicherheitsbauteil gemäß EU-Maschinenrichtlinie.

#### 2.2 Allgemein gültige Hinweise

Je genauer die Montage des Sensors erfolgt (Winkel, sowie Messabstand), desto geringer sind die hierdurch verursachten systematischen Messabweichungen. Vibrationen/Schwingungen, die zu Änderungen des Messabstands führen, sind zu vermeiden.

Zur Sicherstellung der Signalqualität und zum Schutz gegen äußere Störsignale muss eine abgeschirmte und paarig verdrillte Leitung (jeweils mit dem komplementär Signal verdrillt) eingesetzt werden.

Wir empfehlen die Verwendung von SICK-Zubehörleitungen oder gleichwertigen Leitungen. Die SICK-Zubehörleitungen können den entsprechenden Datenblättern entnommen werden.

#### 2.3 Bestimmungsgemäße Verwendung

SPEETEC 1D dient der berührungslosen Messung von Geschwindigkeit und Längen. Der Sensor verwendet ein Laser-Doppler-Messverfahren und kann zur Messung auf diffus reflektierenden Oberflächen verwendet werden.

Bei jeder anderen Verwendung und bei Veränderungen am Produkt (z. B. durch Öffnen des Gehäuses, auch im Rahmen von Montage und Elektroinstallation) verfällt jeglicher Gewährleistungsanspruch gegenüber der SICK AG.

### 3 Inbetriebnahme

#### 3.1 Fehlerdiagnose

Mit der IR Detektor Karte (SICK Art.-Nr. 2120614) kann die Funktion des Lasers geprüft werden. Dazu die aktive Fläche unter die Position des Messpunktes halten und prüfen ob 2 Punkte sichtbar sind.

Für weitere Analysen an den SICK Service wenden.

### 4 Instandhaltung

#### 4.1 Wartung

SICK Sensoren sind wartungsfrei. Wir empfehlen in regelmäßigen Abständen:

- ▶ das Messfenster auf Verschmutzung (z. B. Staub, Abrieb, Feuchtigkeit etc.) zu prüfen.
- ▶ Verschraubungen und Steckverbindungen zu überprüfen.

Veränderungen an Geräten dürfen nicht vorgenommen werden.

#### 4.2 Reinigung

Das Messfenster sollte bei Verschmutzung wie folgt gereinigt werden:

- ▶ Verwenden Sie keine aggressiven Reinigungsmittel.
- ▶ Verwenden Sie keine abriebfördernden Reinigungsmittel.
- ▶ Entstauben Sie die Frontscheibe mit einem sauberen und weichen Pinsel und wischen Sie die Frontscheibe dann mit einem sauberen, feuchten Tuch ab.

- ▶ Durch statische Aufladung bleiben Staubteilchen an der Frontscheibe hängen. Sie können diesen Effekt mindern, wenn Sie zur Reinigung den antistatischen Kunststoffreiniger (SICK Art.-Nr. 5600006) und das Optiktuch (SICK Art.-Nr. 4003353) verwenden.
- ▶ Vermeiden Sie Kratzer und Schlieren auf der Scheibe.

#### 4.3 Reparatur

Im Fall eines Defektes kann der Sensor je nach Defekt durch SICK repariert werden. Bitte wenden Sie sich dazu an Ihren SICK Vertriebspartner.

### 5 Entsorgung

Die Entsorgung des Sensors hat gemäß den länderspezifisch anwendbaren Vorschriften zu erfolgen. Für die enthaltenen Wertstoffe (insbesondere Edelmetalle) ist im Rahmen der Entsorgung eine Verwertung anzustreben.

### 6 Montage und elektrische Installation

#### 6.1 Anschlussbelegung



Abbildung 1: Steckseite SIGNAL, CONFIG

SIGNAL = Schnittstellen Gerätestecker M12, 8-polig, A-codiert

CONFIG = Programmierschnittstelle Gerätestecker M12, 4-polig, D-codiert

⏏ = Erdung

#### ⚠️ WARNUNG

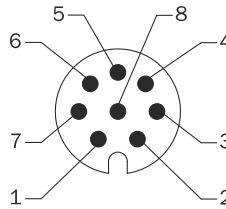
Der CONFIG-Anschluss darf nur bei Ausführungen mit Programmierschnittstelle verwendet werden [Nutzung der Parametrier- und Diagnoseschnittstelle](#)

Abbildung 2: Ansicht Schnittstellen Gerätestecker M12, 8-polig, A-codiert

#### Anschlussbelegung M12, 8-polig, A-codiert

PIN, 8-pol., M12-Stecker	Farbe der Adern	TTL, HTL Standardsignal	TTL, HTL Signal programmierbar	Erklärung
1	Braun	$\bar{A}$	$\bar{A}$	Signalleitung
2	Weiß	A	A	Signalleitung
3	Schwarz	$\bar{B}$	$\bar{B}$	Signalleitung
4	Rosa	B	B	Signalleitung
5	Gelb	Nicht beschalten	Digitalausgang	Warnung: Signalvariante beachten!
6	Violett	Nicht beschalten	Digitaleingang	Warnung: Signalvariante beachten!
7	Blau	GND	GND	Masseanschluss des Sensors
8	Rot	+U <sub>s</sub>	+U <sub>s</sub>	Versorgungsspannung
Schirm	Schirm	Schirm	Schirm	Schirm Sensorseitig mit Gehäuse verbunden, Steuerungsseitig mit Erde verbinden.
Erdung	Erdungspunkt am Gehäuse			Der Sensor muss über den am Gehäuse vorgesehenen Erdungspunkt geerdet werden.

#### Technische Daten Digitaleingang

Art	Current Sink Type 1/3
Eingangsspannung HIGH	15 V ... 30 V
Eingangsspannung LOW	-3 V ... 5 V
Eingangsstrom HIGH	2 mA ... 2,6 mA
Eingangsstrom LOW	0 mA ... 2,6 mA

#### Technische Daten Digitalausgang

Art	Push-Pull Output
Ausgangsspannung HIGH	(U <sub>s</sub> - 2 V) ... U <sub>s</sub>
Ausgangsspannung LOW	0 V ... 2 V
Ausgangsstrom HIGH	0,5 mA ... 30 mA

## ⚠️ WARNUNG

- ▶ Eine ausreichende Signalgüte des Sensors ist in Abhängigkeit von Ausgabefrequenz, der Versorgungsspannung des Sensors, der Leitungslänge, sowie der Eingangsbeschaltung der Auswertelektronik zu prüfen. Siehe dazu auch Tabelle **4 Zulässige Leitungslängen**.
- ▶ Die Anschlussbelegung ist nur für den Standardsensor gültig. Bei kundenspezifischen Sensoren bitte entsprechendes Datenblatt verwenden.
- ▶ Um eine gute Signalqualität zu erhalten, empfehlen wir grundsätzlich die Sensorsignale differentiell auszuwerten.
- ▶ Nicht verwendete Signalleitungen bitte differentiell abschließen, d. h. zwischen dem Signal und dem Komplementärsignal ist ein Abschlusswiderstand einzufügen, der so zu dimensionieren ist, dass ein Strom von 12,5 mA +/- 20 % fließt.
- ▶ PIN 5 und 6 dürfen bei nicht programmierbaren Geräten nicht beschaltet werden und müssen isoliert werden.
- ▶ Der Konfigurationsstecker M12, 4-polig, D-codiert ist nicht für die Verwendung durch den Kunden ausgelegt.
- ▶ Die DC-Versorgung/Ports von SICK-Industriegeräten werden als I/O-Signal/Steuerports behandelt. Gemäß der Betriebsanleitung und den Anforderungen an die elektrische Installation sind die SICK-Industriegeräte nur für die lokale DC-Versorgung ausgelegt. Die DC-Anschlüsse sind nicht für den Anschluss an ein DC-Verteilungsnetz vorgesehen.

### Zulässige Leitungslängen

Geschwindigkeit	Auflösung / Messschritt (90° elektrisch)	Frequenz	Zulässige Leitungslänge bei TTL 5 V	Zulässige Leitungslänge bei HTL 24 V
0,1 m/s	4 µm	6,25 kHz	350 m	100 m
1,0 m/s	4 µm	62,5 kHz	350 m	20 m
4,0 m/s	4 µm	250 kHz	350 m	5 m
5,0 m/s	4 µm	312,5 kHz	250 m	2 m
10 m/s	4 µm	625 kHz	250 m	Nicht verwenden!

Frequenz = (Geschwindigkeit / Auflösung) / 4

### 6.2 Allgemeine Sicherheitshinweise

#### ⚠️ VORSICHT

Eine genaue Messung ist nur gewährleistet, wenn folgende Bedingungen erfüllt sind:

- ▶ Der Sensor muss parallel zu der zu messenden Oberfläche montiert werden.
- ▶ Die Messachse des Sensors muss parallel zur Bewegungsrichtung liegen. Diese befindet sich mittig unter dem Fenster, in Längsrichtung des Fensters.
- ▶ Der Messpunkt muss an der richtigen Stelle auf der Oberfläche sein. Dies ist besonders bei strukturierten und runden Oberflächen zu berücksichtigen.
- ▶ Der Sensor muss in einem Nennabstand von 50 mm zur messenden Oberfläche montiert werden.
- ▶ Unter Berücksichtigung des Sensorgehäuses muss die Befestigungsebene einen Abstand von 82,5 mm von der zu messenden Oberfläche haben.
- ▶ Bitte beachten Sie dazu auch die zulässigen Montagetoleranzen in Tabelle **5 Zulässige Toleranzen**.

### 6.3 Anbau des Sensors (Bild 1)

- ▶ Montagefläche **2** anhand obiger Hinweise vorbereiten. Die Position der Montagebohrungen und des Messpunkts können in **Anbau des Sensors** entnommen werden.
- ▶ Positionieren des Sensors **1** an den vorbereiteten Montagebohrungen der Montagefläche **2**.
- ▶ Dabei darauf achten, dass die Kontaktflächen zwischen Sensor und Montagefläche **2** gereinigt sind.
- ▶ Sensor **1** mit 3 x M4 Schrauben **3** befestigen. Zulässige Einschraubtiefe: 4,0 - 4,6 mm, Anzugsdrehmoment: 1,5 - 2 Nm.
- ▶ Entfernen der schwarzen Kappe von dem Schnittstellen-Stecker.
- ▶ Herstellung einer elektrischen Verbindung bei abgeschalteter Spannung.
- ▶ Einschalten der Spannung und Prüfung der Funktionsfähigkeit des Sensors.

### 6.4 Nominale Ausrichtung des Sensors zur Oberfläche und Anbauvorschlag (Bild 2, :

- ▶ Ausrichtung des Sensors **1** im montierten Zustand an Montagefläche **2** so, dass ein nominaler Abstand von 50 mm zwischen Sensor **1** und der zu messenden Materialoberfläche **4** sichergestellt wird (**Nominale Ausrichtung des Sensors zur Oberfläche**). Der Sensor ist hierbei in seiner nominalen Anbausituation parallel zur messenden Oberfläche. Der Messpunkt **5** befindet sich bei Einhaltung der 50 mm Nominalabstand auf der zu messenden Oberfläche **4**.

### 6.5 Zulässige Abweichungen zur Nominalausrichtung (Bild 4)

- ▶ Für die Anbausituation (**Nominale Ausrichtung des Sensors zur Oberfläche**) ist eine Winkelabweichung des Sensors **1** und/oder der zu messenden Oberfläche **4** zulässig. Diese Winkel sind in Tabelle **5 Zulässige Toleranzen** aufgeführt.

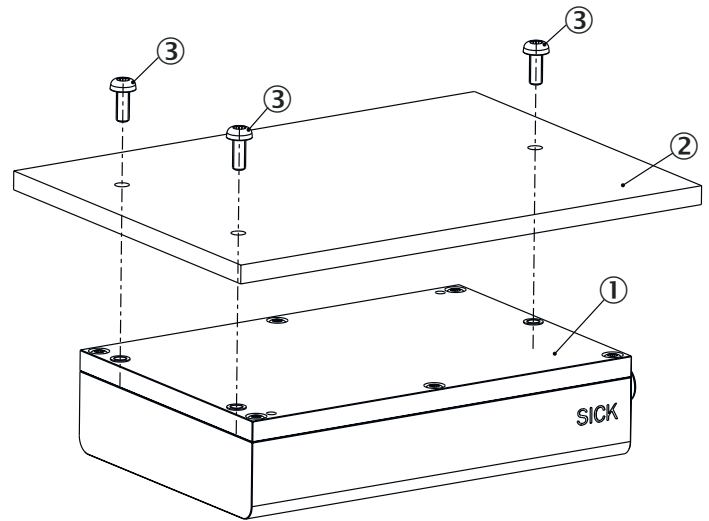


Abbildung 3: Anbau des Sensors

- ① Sensor
- ② Montagefläche
- ③ M4 Schrauben

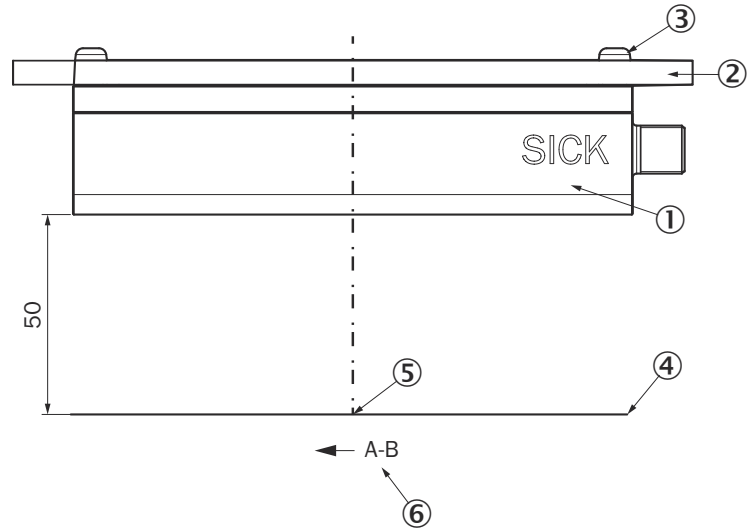


Abbildung 4: Nominale Ausrichtung des Sensors zur Oberfläche

- ① Sensor
- ② Montagefläche
- ③ M4 Schrauben
- ④ Zu messende Oberfläche
- ⑤ Messpunkt auf der Oberfläche
- ⑥ Materialbewegung vorwärts; Signalfolge A vor B

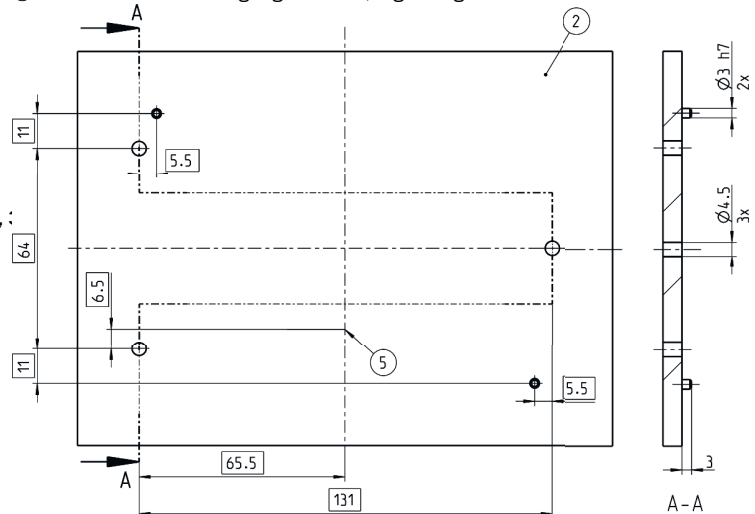


Abbildung 5: Anbauvorschlag

- ② Montagefläche
- ⑤ Messpunkt auf x-y-Ebene, 82,5 mm von der Montageebene entfernt

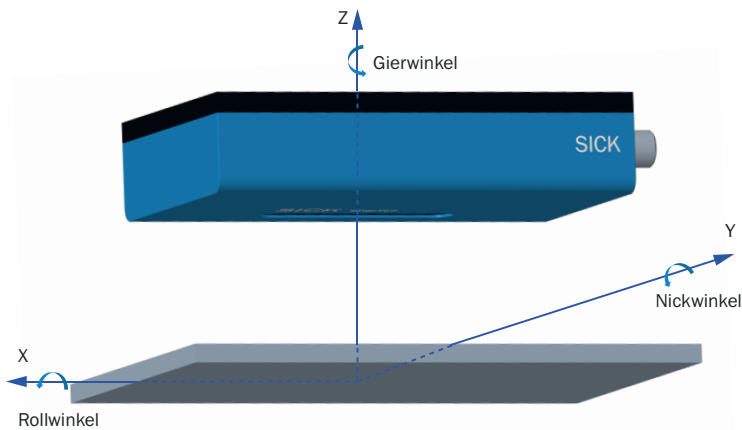


Abbildung 6: Zulässige Abweichungen zur Nominalausrichtung

#### Zulässige Toleranzen

Statische Montagetoleranz Z	Zulässiger Nickwinkel	Zulässiger Gierwinkel	Zulässiger Rollwinkel
±5,0 mm	max. ±1,5°	max. ±1,5°	max. ±10°

#### 6.6 Montage NCV50 mit SPEETEC Montagewinkel und Justagehalter (Bild 5)

- ▶ Der Montagewinkel BEF-WN-NCV50-Montagewinkel ermöglicht zusammen mit dem Justagehalter BEF-WN-NCV50-ADJUST eine einfache und korrekte Montage des Sensors.
- ▶ Den Sensor ① wie unter in **Anbau des Sensors** beschrieben mit den beigelegten Schrauben M4x8 ③ mit Unterlegscheiben M4 ⑨ an den Montagewinkel ② lose montieren.
- ▶ Den Justagehalter ⑦ am Gewinde neben dem Anschluss „Config“ mit der beigelegten Schraube ⑧ am Sensor ① befestigen.
- ▶ Sensor, Montagewinkel und Justagehalter bilden jetzt eine Einheit.
- ▶ Stellen Sie die Einheit mit der Auflagefläche des Justagehalters ⑦ auf die zu messende Oberfläche ④ und befestigen Sie diese lose an der Anwendung ⑩.
- ▶ Richten Sie die Messkante ⑬ der Auflagefläche des Justagehalters ⑦ parallel zu der Bewegungsrichtung aus.
- ▶ Falls erforderlich, positionieren Sie den Messpunkt ⑤ des Sensors auf die gewünschte Stelle. Der Messpunkt ist auf dem Justagehalter als Schnittpunkt der Messkante ⑬ unter dem Fenster des Sensors mit der Markierung ⑭ auf dem Halter zu erkennen.
- ▶ Wenn der Sensor korrekt ausgerichtet ist, wird der Montagewinkel ② mit 2 Schrauben M6 ⑩ und Unterlegscheiben M6 ⑪ an der Anwendung ⑫ befestigt.
- ▶ Anschließend die 3 Schrauben M4x8 ③ an dem Montagewinkel ② mit 1,5-2 Nm anziehen.
- ▶ Der Justagehalter muss vor der Inbetriebnahme der Maschine entfernt werden, um Beschädigungen des Materials zu vermeiden. Dazu die Schraube ⑧ lösen und dann den Justagehalter entfernen

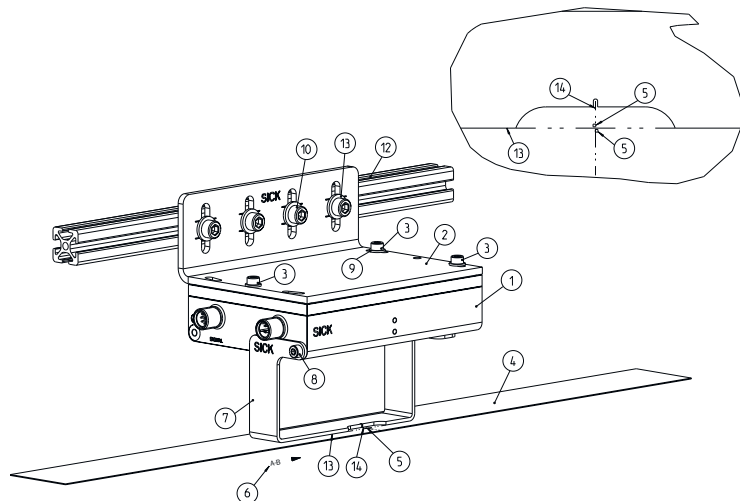


Abbildung 7: Montagewinkel und Justagehalter

- ① Sensor
- ② Montagewinkel
- ③ Schrauben M4
- ④ Zu messende Oberfläche
- ⑤ Messpunkt x-y-Ebene
- ⑥ Materialbewegung vorwärts; Signalfolge A vor B
- ⑦ Auflagefläche des Justagehalters
- ⑧ Beigelegte Schraube
- ⑨ Unterlegscheiben M4
- ⑩ Schrauben M6
- ⑪ Unterlegscheiben M6
- ⑫ Anwendung
- ⑬ Messkante
- ⑭ Markierung

#### 6.7 Nutzung der Parametrier- und Diagnoseschnittstelle

Ausgewählte Sensoren verfügen über eine Parametrier- und Diagnoseschnittstelle. Die Schnittstelle kann über das SOPAS Engineering Tool bedient werden. Zur Kommunikation des PC mit dem Sensor wird das Programmiergerät PGT-14 benötigt. Ob Ihr Sensor über diese Funktion verfügt, entnehmen Sie bitte dem Datenblatt.

- Entfernen Sie die Kappe von dem CONFIG Port.
- Verbinden Sie das PGT-14 mit dem CONFIG Port des Sensors.
- Verbinden Sie das PGT-14 mit dem PC. Auf dem PC muß das SOPAS Engineering Tool sowie die aktuelle Gerätedatei (.sdd) für SPEETEC 1D installiert sein.
- Folgen Sie im Weiteren der Anleitung des SOPAS Engineering Tools.
- Die Bedienung der Programmier- und Diagnoseoberfläche des Sensors ist auf der Bedienoberfläche erklärt.

#### ⚠️ WARNUNG

Zur Nutzung der Programmier- und Diagnoseoberfläche muss der Sensor mit Spannung versorgt werden.

#### ⚠️ WARNUNG

Die Schnittstelle ist nicht als permanente Verbindung konzipiert. Die Leitung des Programmiergerätes darf nicht verlängert werden.

#### 6.8 Längenmessung mit einem Trigger-Sensor (Bild 8)

Für die exakte Längenermittlung ist in einigen Fällen die Verwendung externer Trigger-Sensoren sinnvoll. Dies können z. B. Lichtschranken, Triggertaster, Kontrasttaster oder Farbsensoren sein. Mit dem Montagewinkel BEF-MK-NCV50-W49G6 können externe SICK Sensoren z. B. der Serien W4, W9 oder G6 an dem SPEETEC einfach montiert werden. Für die Auswahl und korrekte Verwendung des externen Sensors kontaktieren Sie bitte Ihren Ansprechpartner bei SICK.

- ▶ Befestigen Sie den Montagewinkel BEF-MK-NCV50-W49G6 ⑤ mit 2 Schrauben ⑥ M3x5 an der Seite des Geschwindigkeitssensors ①.
- ▶ Befestigen Sie den Trigger-Sensor ⑦ mit dem geeigneten Montagematerial ⑧ lose an dem Montagewinkel ⑤.
- ▶ Richten Sie den Messpunkt ⑨ des externen Sensors so aus, dass dieser auf Höhe des Messpunkts ⑤ des SPEETEC ① auf die Oberfläche ④ trifft.
- ▶ Ziehen Sie nun die Befestigungsschrauben ⑩ des Trigger-Sensors gemäß Montageanleitung fest an.
- ▶ Eine ungenaue Justage (vor oder hinter dem Messpunkt) kann die Messgenauigkeit beeinflussen.
- ▶ Nehmen Sie die erforderlichen Einstellungen (z. B. Abstand, Schaltpunkt, ...) am Taster vor. Beachten Sie hierbei die Montageanleitung des externen Sensors.
- ▶ Stellen Sie den elektrischen Anschluss des Trigger-Sensors her. Beachten Sie dabei die Hinweise in der Montageanleitung.
- ▶ Die Auswertung der Geschwindigkeitsdaten des SPEETEC 1D und des Signalsignals des Tasters erfolgen in der Steuerung, woraus sich die Länge des Objekts ermitteln lässt. Die Längenmessung kann auch mit der Logikfunktion des programmierbaren SPEETEC erfolgen. Siehe dazu die Hinweise unter [Nutzung der Logikfunktionen](#).

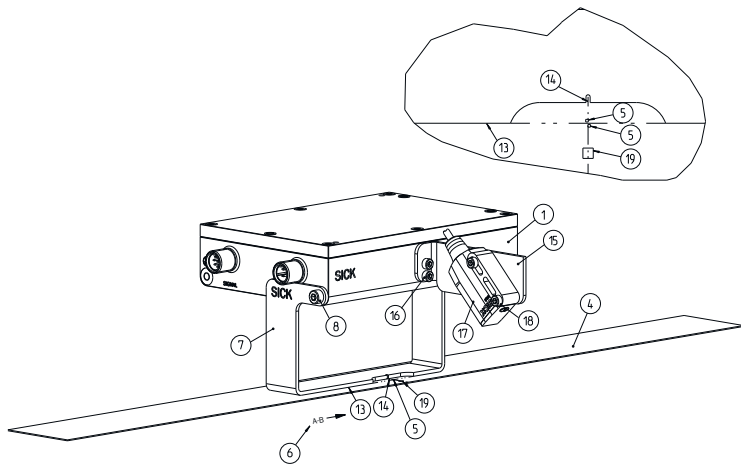


Abbildung 8: Montage eines Triggersensors

- ① Sensor
- ④ Zu messende Oberfläche
- ⑤ Messpunkt x-y-Ebene
- ⑥ Materialbewegung vorwärts; Signalfolge A vor B
- ⑦ Auflagefläche des Justagehalters
- ⑧ Beigelegte Schraube
- ⑬ Messkante
- ⑭ Markierung
- ⑮ Montagewinkel
- ⑯ Schrauben M3
- ⑰ Trigger-Sensor
- ⑱ Befestigungsschrauben
- ⑲ Messpunkt des externen Sensors

### 6.9 Nutzung der Logikfunktionen

Für die Nutzung der Logikfunktionen ist ein programmierbarer Sensor, ein geeigneter Trigger-Sensor, sowie die Y-Leitung (SICK Art.-Nr. 2124388) erforderlich. Die Einstellung der Logikfunktionen erfolgt über die Parametrieroberfläche in SOPAS.

- Montieren Sie den NCV50 in die Anwendung.
- Montieren Sie den Trigger-Sensor an die geeignete Stelle. Beachten Sie dabei die Montageanleitung des externen Sensors sowie die Beschreibung zu [Längenmessung mit einem Trigger-Sensor \(Bild 8\)](#).
- Verbinden Sie die Y-Leitung mit dem Trigger-Sensor, dem SPEETEC und der Steuerung.
- Nehmen Sie die erforderlichen Einstellungen (z. B. Abstand, Schaltpunkt,...) am Taster vor. Beachten Sie hierbei die Montageanleitung des externen Sensors.

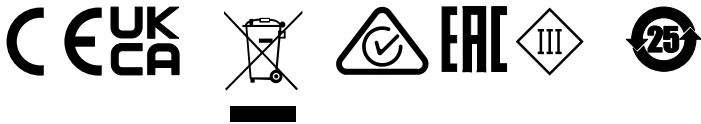
### ⚠️ WARNUNG

Für den Systemaufbau aus SPEETEC, Y-Leitung und Sensor können spezifizierte EMV-Normen der jeweiligen Einzelprodukte eventuell nicht eingehalten werden. Die Einhaltung der jeweils in der Anwendung gültigen Normen sind zu prüfen.

## 7 Anhang

### 7.1 Konformitäten und Zertifikate

Auf [www.sick.com](http://www.sick.com) finden Sie Konformitätserklärungen, Zertifikate und die aktuelle Betriebsanleitung des Produkts. Dazu im Suchfeld die Artikelnummer des Produkts eingeben (Artikelnummer: siehe Typenschildeintrag im Feld „P/N“ oder „Ident. no.“).



Die Sensoren dürfen nur mit einem beliebigen R/C-Kabel (CYJV2/7 oder CYJV/7) mit geeigneter Leistung oder einem gleichwertigen Kabel angeschlossen werden. Vorsicht: Die Verwendung von Bedienelementen oder Einstellungen oder die Durchführung von Verfahren, die nicht in dieser Anleitung angegeben sind, kann zu einer gefährlichen Strahlenbelastung führen.

### LASERKLASSE 1



EN / IEC 60825-1:2014

Dauerstrichlaser  
Laserleistung: < 0,78 mW  
Wellenlänge: 850 nm

Entspricht 21 CFR 1040.10  
und 1040.11 mit Ausnahme von  
Abweichungen nach  
Laser-Hinweis 57, 03. Mai 2019

### ⚠️ WARNUNG

Nur für die bestimmungsgemäße Verwendung.

Zertifizierungen nicht für alle Typen gültig. Siehe Typenschild auf dem Encoder oder Produktdatenblatt auf [www.sick.com](http://www.sick.com).

All rights reserved. Subject to change without notice.

## 1 About this document

This document applies to SPEETEC 1D.

## 2 Safety information

### 2.1 General safety notes

SICK sensors are measuring devices manufactured using state-of-the-art technology.

The SPEETEC 1D should only be mounted and connected by qualified personnel with electrical and precision engineering knowledge.

The sensor may only be used for the purpose for which it was intended.

### 2.2 Safety information

#### ⚠ WARNING

- ▶ Observe the relevant national work safety regulations as specified by trade associations.
- ▶ During mounting, disconnect all applicable devices/machinery and systems from the voltage.
- ▶ Never connect or disconnect electrical connections to or from the SPEETEC 1D when energized as this may result in equipment damage.
- ▶ The device must not be operated if the screen is damaged or missing.
- ▶ To ensure the sensor functions properly, it must be correctly earthed and connected to an EMC screen (fitted on both sides).
- ▶ Protect the device from moisture and contamination while commissioning it.
- ▶ Not a safety component in accordance with the EU Machinery Directive.

### 2.3 Generally applicable notes

The more accurately the sensor is mounted (angle, as well as measuring distance), the lower the systematic measurement deviations attributable to the mounting.

Vibrations/oscillations that lead to changes in the measuring distance must be avoided.

To ensure signal quality and to protect against outside interference, a screened twisted pair cable (with the complementary signals twisted in pairs) must be used.

We recommend that you use SICK accessory cables or cables of equivalent quality. The SICK accessory cables can be found on the relevant data sheets.

### 2.4 Intended use

The SPEETEC 1D is used for the non-contact measurement of speed and lengths. The sensor uses a ILaser-Doppler measuring procedure and can be used to carry out measurements on diffuse reflective surfaces.

If used in any other way or if alterations are made to the product (e.g. by opening the housing, including in the context of mounting and electrical installation), this will render void any warranty claims directed to SICK AG.

## 3 Commissioning

### 3.1 Fault diagnosis

The function of the laser can be tested using the IR detector card (SICK part no. 2120614). To do so, hold the sensing face under the position of the measurement point and check whether 2 dots are visible.

For further analyses, contact SICK Service.

## 4 Maintenance

### 4.1 Maintenance

SICK sensors are maintenance-free. We recommend performing the following actions regularly:

- ▶ check the measurement window for contamination (e.g. dust, abrasion, moisture, etc.).
- ▶ checking the screw connections and plug connectors.

No modifications may be made to devices.

### 4.2 Cleaning

If contaminated, clean the measurement window as follows:

- ▶ Do not use aggressive cleaning agents.
- ▶ Do not use abrasive cleaning agents.
- ▶ Use a clean, soft brush to remove dust from the front screen. Then wipe the front screen with a clean, damp cloth.
- ▶ Static charges cause dust particles to stick to the front screen. You can mitigate this effect by using anti-static plastic cleaner (SICK part no. 5600006) and a lens cloth (SICK part no. 4003353).
- ▶ Avoid scratches or streaks on the screen.

### 4.3 Repair

If a defect arises, the sensor may be able to be repaired by SICK depending on the defect. Please contact your local SICK sales office.

## 5 Disposal

The sensor must be disposed of according to the applicable country-specific regulations. Efforts should be made during the disposal process to recycle the constituent materials (particularly precious metals).

## 6 Mounting and electrical installation

### 6.1 Pin assignment

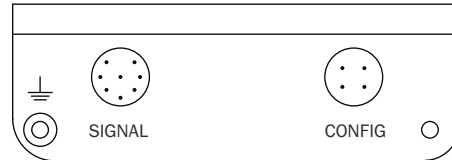


Figure 1: SIGNAL, CONFIG side of the connector

SIGNAL = M12, 8-pin, A-coded male device connector interfaces

CONFIG = M12, 4-pin, D-coded male device connector programming interface

⏏ = Ground

#### ⚠ WARNING

The CONFIG connection must only be used for types with a programming interface [Using the parameterization and diagnostics interface](#)

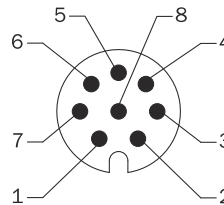


Figure 2: View of the M12, 8-pin, A-coded device plug interfaces

#### Pin assignment M12, 8-pin, A-coded

PIN, 8-pin, M12 male connector	Wire colors	TTL, HTL standard signal	TTL, HTL programmable signal	Explanation
1	Brown	$\bar{A}$	$\bar{A}$	Signal wire
2	White	A	A	Signal wire
3	Black	$\bar{B}$	$\bar{B}$	Signal wire
4	Pink	B	B	Signal wire
5	Yellow	Do not wire	Digital output	Warning: Note the signal variant!
6	Violet	Do not wire	Digital input	Warning: Note the signal variant!
7	Blue	GND	GND	Ground connection of the sensor
8	Red	+U <sub>s</sub>	+U <sub>s</sub>	Supply voltage
Screen	Screen	Screen	Screen	Connect screen to housing on sensor side, connect to earth on the controller side.
Grounding	Earthing point on housing			The sensor must be earthed via the housing at the intended earthing point.

#### Technical specifications digital input

Type	Current Sink Type 1/3
Input voltage HIGH	15 V ... 30 V
Input voltage LOW	-3 V ... 5 V
Input current HIGH	2 mA ... 2.6 mA
Input current LOW	0 mA ... 2.6 mA

#### Technical specifications digital output

Type	Push-Pull Output
Output voltage HIGH	(U <sub>s</sub> - 2 V) ... U <sub>s</sub>
Output voltage LOW	0 V ... 2 V
Output current HIGH	0.5 mA ... 30 mA

## ⚠ WARNING

- ▶ Check whether the signal quality of the sensor is sufficient depending on the output frequency, the supply voltage of the sensor, the length of cable, and the input wiring of the control unit. See also the table **9 Permissible cable lengths**.
- ▶ The pin assignment is only valid for the standard sensor. For customer-specific sensors, please use the corresponding data sheet.
- ▶ In order to achieve a good signal quality, we recommend analyzing the sensor signals differentially.
- ▶ Please differentiate unused sensor wires, in other words between the signal and the complimentary signal a terminator must be added which is to be dimensioned such that electricity flows at 12.5 mA +/-20%.
- ▶ For non-programmable devices, pins 5 and 6 must not be wired and need to be insulated.
- ▶ The M12, 4-pin, D-coded configuration plug is not designed to be used by the customer.
- ▶ The DC supply/ports of SICK industrial devices are treated as I/O signal/control ports. As per the operating instructions and the electrical installation requirements, SICK industrial devices are only designed for local DC supply. The DC connections are not intended for connection to a DC distribution network.

### Permissible cable lengths

Speed	Resolution/measurement step (90° electrical)	Frequency	Permitted length of cable for TTL 5V	Permitted length of cable for HTL 24V
0.1 m/s	4 µm	6.25 kHz	350 m	100 m
1.0 m/s	4 µm	62.5 kHz	350 m	20 m
4.0 m/s	4 µm	250 kHz	350 m	5 m
5.0 m/s	4 µm	312.5 kHz	250 m	2 m
10 m/s	4 µm	625 kHz	250 m	Do not use!

$$\text{Frequency} = (\text{speed/resolution}) / 4$$

## 6.2 General safety notes

### ⚠ CAUTION

Accurate measurement can only be assured if the following conditions are met:

- ▶ The sensor must be mounted parallel to the surface being measured.
- ▶ The measurement axis of the sensor must be parallel to the direction of movement. It is located in the center under the window, in the lengthwise direction of the window.
- ▶ The measurement point must be at the correct location on the surface. This is particularly important for structured or round surfaces.
- ▶ The sensor must be mounted at a nominal distance of 50 mm to the surface being measured.
- ▶ Taking into account the sensor housing, the mounting plate must be located at a distance of 82.5 mm from the surface being measured.
- ▶ Please note also the permissible mounting tolerances in **10 Permissible tolerances**.

## 6.3 Mounting the sensor (Fig. 1)

- ▶ Prepare the mounting plate **2** as per the notes above. The position of the mounting holes and the measurement point are shown in **Mounting the sensor**.
- ▶ Position the sensor **1** at the prepared mounting holes of the mounting plate **2**.
- ▶ Make sure that the contact surfaces between the sensor and the mounting plate **2** are clean.
- ▶ Fasten the sensor **1** using three M4 screws **3**. Permissible screw-in depth: 4.0 - 4.6 mm, tightening torque: 1.5 - 2 Nm.
- ▶ Remove the black cap from the interface plug.
- ▶ Establish an electrical connection with the power switched off.
- ▶ Switch on the power and check the function of the sensor.

## 6.4 Nominal alignment of the sensor to the surface and mounting suggestion (Fig. 2)

- ▶ Align the sensor **1** in the mounted state on the mounting plate **2** in such a way as to ensure a nominal distance of 50 mm between the sensor **1** and the material surface being measured **4** (**Nominal alignment of the sensor to the surface**). In the nominal mounting situation, the sensor must be parallel to the surface being measured. When the required nominal separation of 50 mm is adhered to, the measurement point **5** will be located on the surface being measured **4**.

## 6.5 Permissible deviations from nominal alignment (Fig. 4)

- ▶ For the mounting situation shown (**Nominal alignment of the sensor to the surface**), a certain angular deviation of the sensor **1** and/or the surface being measured **4** is permitted. These angles are listed in **10 Permissible tolerances**.

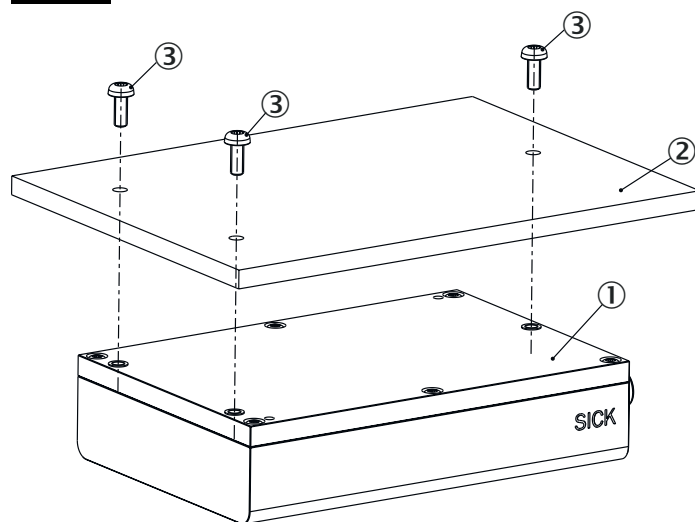


Figure 3: Mounting the sensor

- ① Sensor
- ② Mounting plate
- ③ M4 screws

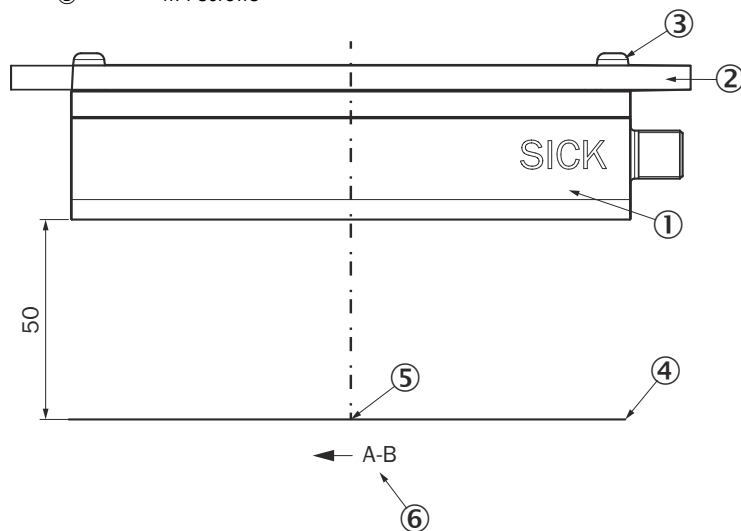


Figure 4: Nominal alignment of the sensor to the surface

- ① Sensor
- ② Mounting plate
- ③ M4 screws
- ④ Surface being measured
- ⑤ Measurement point on the surface
- ⑥ Forward material movement; signal sequence A before B

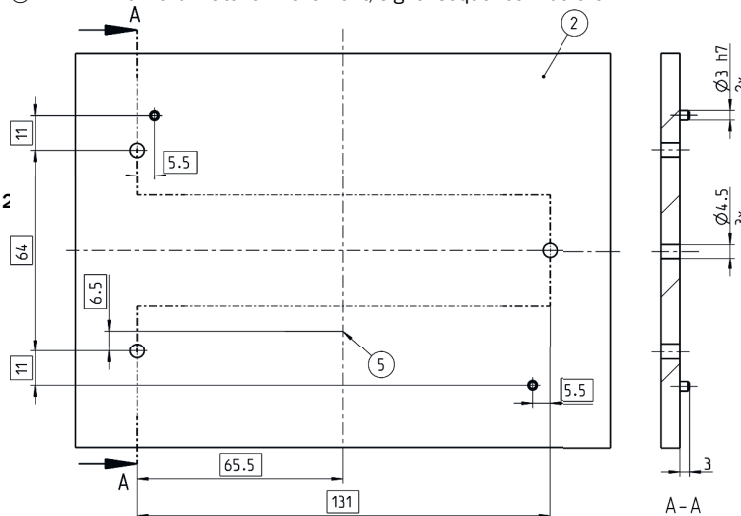


Figure 5: Mounting suggestion

- ② Mounting plate
- ⑤ Measurement point on x-/y-plane, 82.5 mm from the mounting plane

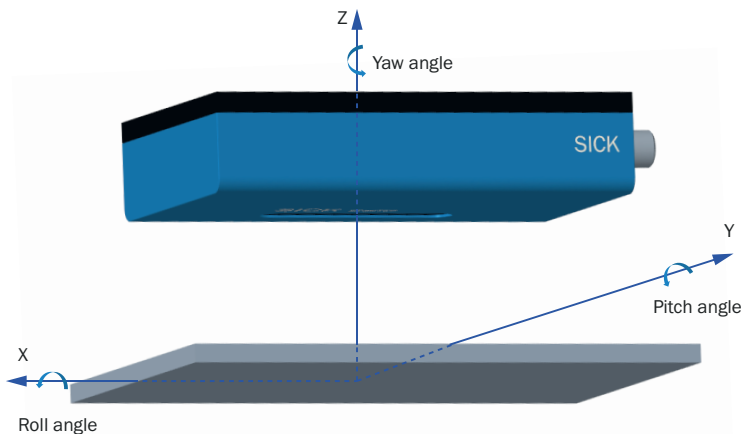


Figure 6: Permissible deviations from nominal alignment

Permissible tolerances

Static mounting tolerance Z	Permissible pitch angle	Permissible yaw angle	Permissible roll angle
±5.0 mm	max. ±1.5°	max. ±1.5°	max. ±10°

6.6 Mounting the NCV50 using a SPEETEC mounting bracket and adjustment bracket (Fig. 5)

- ▶ The BEF-WN-NCV50-Mounting bracket in conjunction with the BEF-WN-NCV50-ADJST adjustment bracket enable an easy and correct mounting of the sensor.
- ▶ Loosely mount the sensor ① to the mounting bracket ② using the supplied screws M4x8 ③ with M4 washers ⑨ as described under **Mounting the sensor**.
- ▶ Fasten the adjustment bracket ⑦ to the thread next to the “Config” connection on the sensor ① using the supplied screw ⑧.
- ▶ The sensor, mounting bracket, and adjustment bracket now form a unit.
- ▶ Place the unit with the contact surface of the adjustment bracket ⑦ onto the surface being measured ④ and loosely fasten it to the application ⑫.
- ▶ Align the measurement edge ⑬ of the contact surface of the adjustment bracket ⑦ parallel to the movement direction.
- ▶ If necessary, position the measurement point ⑤ of the sensor at the desired location. The measurement point is identifiable on the adjustment bracket as the intersection of the measurement edge ⑬ under the window of the sensor and the marking ⑭ on the bracket.
- ▶ Once the sensor has been correctly aligned, the mounting bracket ② is attached to the application ⑫ with 2 M6 screws ⑩ and M6 washers ⑪.
- ▶ Next tighten the three M4x8 ③ screws on the mounting bracket ② using a tightening torque of 1.5 - 2 Nm.
- ▶ To avoid damage to the material, the adjustment bracket ⑦ must be removed before commissioning the machine. To do so, loosen the screw ⑧ and then remove the adjustment bracket.

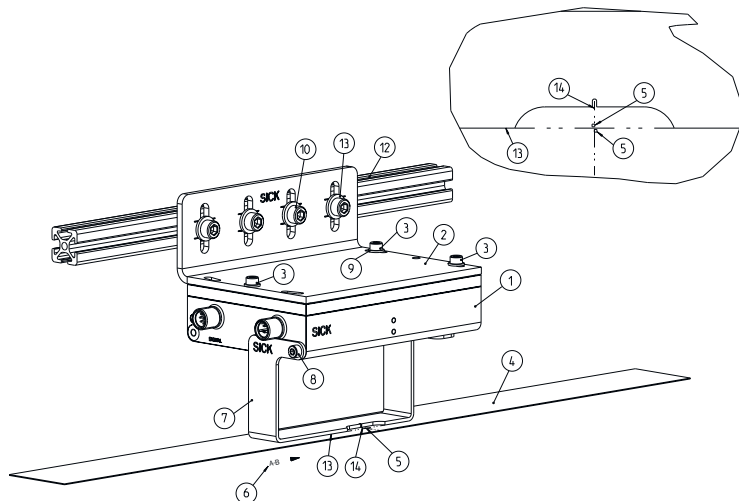


Figure 7: Mounting bracket and adjustment bracket

- ① Sensor
- ② Mounting bracket
- ③ M4 screws
- ④ Surface being measured
- ⑤ Measurement point x-y-plane
- ⑥ Forward material movement; signal sequence A before B
- ⑦ Contact surface of the adjustment bracket
- ⑧ Included screw
- ⑨ M4 washers
- ⑩ M6 screws
- ⑪ M6 washers
- ⑫ Application
- ⑬ Measurement edge
- ⑭ Marking

6.7 Using the parameterization and diagnostics interface

Selected sensors feature a parameterization and diagnostics interface. The interface can be operated via the SOPAS Engineering Tool. The PGT-14 programming device is required to enable the PC to communicate with the sensor. To determine whether your sensor supports this function, please refer to the data sheet.

- Remove the cap from the CONFIG port.
- Connect the PGT-14 to the CONFIG port of the sensor.
- Connect the PGT-14 to the PC. The SOPAS Engineering Tool as well as the current device file (.sdd) for SPEETEC 1D must be installed on the PC.
- Now follow the instructions of the SOPAS Engineering Tool.
- The operation of the programming and diagnostics interface of the sensor is explained in the user interface.

**⚠ WARNING**  
The sensor must be supplied with voltage in order to use the programming and diagnostics interface.

**⚠ WARNING**  
The interface is not designed as a permanent connection. The cable of the programming device must not be extended.

6.8 Length measurement using a trigger sensor (Fig. 8)

For precise determination of lengths, it may be useful in some cases to use external trigger sensors. These could, for example, be photoelectric sensors, trigger sensors, contract sensors, or color sensors. External SICK sensors, e.g. from the W4, W9 or G6 series, can be easily mounted on the SPEETEC using the BEF-MKNCV50-W49G6 mounting bracket. For assistance with selecting and correctly using the external sensor, please get in touch with your contact at SICK.

- ▶ Fasten the BEF-MK-NCV50-W49G6 mounting bracket ⑮ to the side of the speed sensor ① using two M3x screws ⑯.
- ▶ Loosely fasten the trigger sensor ⑰ to the mounting bracket ⑰ using suitable mounting accessories ⑱.
- ▶ Align the measurement point ⑲ of the external sensor so that it hits the surface ④ at the height of the measurement point ⑤ of the SPEETEC.
- ▶ Now tighten the fixing screws ⑲ of the trigger sensor as per the mounting instructions.
- ▶ An inaccurate adjustment (in front of or behind the measurement point) can affect the measurement accuracy.
- ▶ Apply the required settings (e.g. distance, switching point, ...) on the sensor. Note the mounting instructions of the external sensor when doing so.
- ▶ Establish the electrical connection to the trigger sensor. Observe the notes in the mounting instructions.
- ▶ The speed data of the SPEETEC 1D and the switching signal of the sensor are evaluated in the controller and are used to determine the length of the object. The length measurement can also be solved using the logic functions of a programmable sensor. Please refer to the explanation in [Using the logic functions](#).

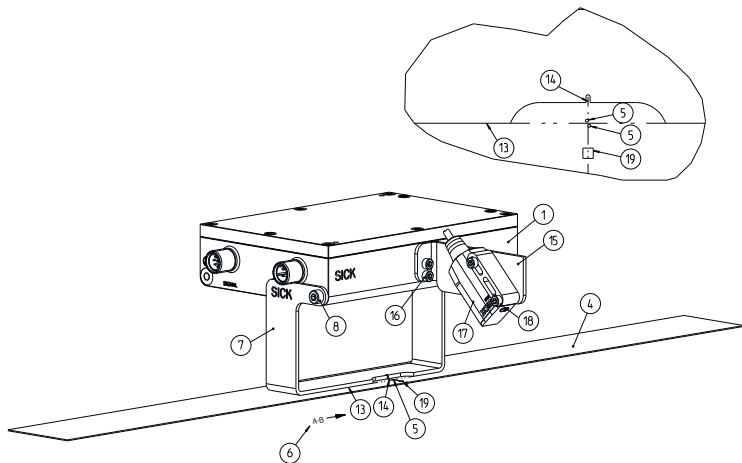


Figure 8: Mounting of a trigger sensor

- ① Sensor
- ④ Surface being measured
- ⑤ Measurement point x-y-plane
- ⑥ Forward material movement; signal sequence A before B
- ⑦ Contact surface of the adjustment bracket
- ⑧ Included screw
- ⑬ Measurement edge
- ⑭ Marking
- ⑮ Mounting bracket
- ⑯ M3 screws
- ⑰ Trigger sensor
- ⑱ Fixing screws
- ⑲ Measurement point of the external sensor

### 6.9 Using the logic functions

To use the logic functions you need a programmable sensor, a suitable trigger sensor, and a Y-cable (SICK part no. 2124388). The logic functions are configured via the parameterization interface in SOPAS.

- Mount the SPEETEC 1D in the application.
- Mount the trigger sensor at a suitable location. Observe the mounting instructions of the external sensor as well as the description on length measurements using a trigger sensor [Length measurement using a trigger sensor \(Fig. 8\)](#) when doing so.
- Connect the Y-cable to the trigger sensor, the SPEETEC 1D, and the controller.
- Apply the required settings (e.g., distance, switching point,...) on the sensor. Note the mounting instructions of the external sensor when doing so.

#### ⚠ WARNING

For the system setup comprising SPEETEC 1D, Y-cable and sensor, it may not be possible to comply with the specified EMC requirements for the individual products. Compliance with the standards applicable to the specific application must be checked.


## 7 Annex

### 7.1 Conformities and certificates

You can obtain declarations of conformity, certificates, and the current operating instructions for the product at [www.sick.com](http://www.sick.com). To do so, enter the product part number in the search field (part number: see the entry in the "P/N" or "Ident. no." field on the type label).



The Sensors shall be connected only by using any R/C (CYJV2/7 or CYJV/7) cord, having suitable ratings or equivalent. Caution – Use of controls or adjustments or performance of procedures other than those specified herein may result in hazardous radiation exposure.

<b>CLASS 1 LASER</b>	
	Laser 1
EN / IEC 60825-1:2014	
Continuous beam lasers Laser power: < 0.78 mW Wavelength: 850 nm	
Complies with 21 CFR 1040.10 and 1040.11 except Deviations according to Laser Note 57, 03 May 2019	

#### ⚠ WARNING

Use only for the intended purpose.

Certifications not valid for all types. See the type label on the encoder or the product data sheet at [www.sick.com](http://www.sick.com).