



Montage- und Betriebsanleitung
Mounting and operating instruction

TÜV 13 ATEX 7399 X

Bitte zur künftigen Verwendung aufbewahren
Please retain for future usage
Veuillez conserver pour un usage futur

Niveau – Messwertgeber AF-ADF und AVK-ADF
Level Sensors AF-ADF and AVK-ADF

(1) EC-TYPE EXAMINATION CERTIFICATE



- (2) Equipment and Protective Systems intended for use in Potentially Explosive Atmosphere - **Directive 94/9/EC**
- (3) EC-Type-Examination Certificate Number

TÜV 13 ATEX 7399 X

- (4) Equipment: **Level Regulator AL-ADF.../...
Level Transmitter AF-ADF.../... and AVK-ADF.../...**
- (5) Manufacturer: **KSR Kübler Niveau-Messtechnik AG**
- (6) Address: **Heinrich-Kübler-Platz 1, D - 69439 Zwingenberg
Germany**
- (7) This equipment and any acceptable variation thereto are specified in the schedule to this certificate and the documents therein referred to.
- (8) The TÜV Rheinland Notified Body for ex-protected products of TÜV Rheinland Industrie Service GmbH, Notified Body No. 0035 in accordance with Article 9 of the Council Directive 94/9/EC of 23 March 1994, certifies this equipment has been found to comply with the Essential Health and Safety Requirements relating to the design and construction of equipment and protective systems intended for use in potentially explosive atmosphere, given in Annex II to the Directive.
- The examination and test results are recorded in the confidential report 557/Ex399.00/13
- (9) Compliance with the Essential Health and Safety Requirements, with the exception of those listed in the schedule of this certificate, has been assessed by reference to:
- EN 60079-0: 2009 EN 60079-1: 2007 EN 60079-31: 2009**
- (10) If the sign "X" is placed after the certificate number, it indicates that the equipment is subject to special conditions for safe use specified in the schedule to this certificate.
- (11) This EC-Type-Examination Certificate relates only to the design and specification for construction of the equipment or protective system. It does not cover the process for actual manufacture or supply of the equipment or protective system, for which further requirements of the directive are applicable.

- (12) The marking of the equipment shall include the following:

II 2 G Ex d IIC T6 Gb
 II 2 D Ex tb IIC T80°C Db

TÜV Rheinland Certification Body for explosion protected equipment

Cologne, 16th July 2013

Dipl.-Ing. Klaus Peter Graff



(Translation)

This EC-Type-Examination Certificate without signature and stamp shall not be valid.
It may be circulated only without alteration.

Extracts or alterations are subject to approval by the:

TÜV Zertifizierungsstelle für Ex-Schutz-Produkte
TÜV Rheinland Industrie Service GmbH, Am Grauen Stein, 51105 Köln
Tel. +49 (0) 221 806-0 Fax. +49 (0) 221 806 114

www.tuv.com

TÜVRheinland[®]
Precisely Right.

(13) Annex

(14) **EC - Type Examination Certificate**
TÜV 13 ATEX 7399 X

(15) Description of equipment:

15.1 Equipment and type:

Level Regulator AL-ADF.../...
Level Transmitter AF-ADF.../... and AVK-ADF.../...

15.2 Description

The Level Regulator, AL-ADF type, and Level Transmitters, AF-ADF and AVK-ADF types, are used to monitor the filling levels in containers.

These devices are constituted with a flameproof ("Ex d") junction box and with a specific enclosure avoiding any penetration of combustible dust inside the device ("Ex tD") extended to a cylindrical tube. That cylindrical tube is immersed into a liquid for measuring its level.

The Level Regulator device, AL-ADF type, is based on the float principle with individual contacts per level to monitor.

The Level Transmitters devices, AF-ADF and AVK-ADF, are based on the float principle with magnetic transmission in three-conductor potentiometer circuitry or two-conductor resistor circuitry.

The tube (with various tube lengths and various process connections with the tank) contains one or several reed contacts (for AL-ADF type) or a reed measuring chain (reed contacts + resistors, for AF-ADF and AVK-ADF types).
The contacts are activated as the float moves concentrically to the tube axis, following the liquid level.

The equipment can be used in zone 1 or 2 or zone 21 or 22.

For information, AF-ADF and AVK-ADF Level Transmitters are nearly identical by design; the only difference is that the AVK-ADF type is a bent at an angle Level Transmitter.

15.3 Technical Data

Electrical parameters :

AL-ADF

- nominal voltage: 250 V (ac/dc),
- nominal current: 1,5 A (ac/dc),
- nominal breaking power of the ILS: 100 VA (reed contacts max number 4).

AF – ADF and AVK – ADF

- nominal voltage: 28 V
- nominal current: 120mA
- $P \leq 0,8W$

Ambient temperature: $-40^{\circ}C \leq T_a \leq +55^{\circ}C$

(16) Test Report No. 557/Ex 399.00/13

(17) Special Conditions for safe use / Remarks for safe usage:

1. For mounting cable glands on flameproof enclosures, implantation and assemblies shall comply with the conditions indicated in the manufacturer's descriptive documents. When cable glands don't have a device of clamping flange, user shall provide the clamping with a cable grip near to this entry.
2. The cover of the enclosure has to be securely fastened. In certain cases the cover has to be slightly opened again and the setscrew of the cover has to be aligned with the notch in the enclosure flange. The setscrew has to be tightened with an Allen key (<1Nm) and additionally secured with tamper-proof-seal. Make sure that the setscrew is exactly fitting into the notch in the enclosure flange.
3. The approved equipment is to be used with conductive substances. If non-conductive substances shall be used means against electrostatic effects need to be taken by the end user.

(18) Basic Safety and Health Requirements

Fulfilled by the afore mentioned standards.

TÜV Rheinland Certification Body for explosion protected equipment

Cologne, 16th July 2013


Dipl.-Ing. Klaus Peter Graf



EU-Konformitätserklärung EU Declaration of Conformity

Dokument Nr.: 1106_02
Document No.:

Wir erklären in alleiniger Verantwortung, dass die mit CE gekennzeichneten Produkte
We declare under our sole responsibility that the CE marked products

Typenbezeichnung: AF-ADF.../... ; AVK-ADF.../...
Type Designation:

Beschreibung: Niveau Messwertgeber
Description: Level Transmitter

die grundlegenden Schutzanforderungen der folgenden Richtlinien erfüllen: Harmonisierte Normen:
comply with the essential protection requirements of the directives: Harmonized standards:

2011/65/EU	Gefährliche Stoffe (RoHS) <i>Hazardous substances (RoHS)</i>	EN 50581:2012
2014/30/EU	Elektromagnetische Verträglichkeit ⁽¹⁾ <i>Electromagnetic Compatibility⁽¹⁾</i>	EN 61326-2-3:2013 EN 61326-1:2013
2014/34/EU	Explosionsschutz (ATEX) ⁽²⁾⁽³⁾ <i>Explosion protection (ATEX)⁽²⁾⁽³⁾</i>	



II 2 G Ex d IIC T6 Gb
II 2 D Ex tb IIIC T80°C Db

Zertifiziert nach / *Certified to*
EN 60079-0:2009
EN 60079-1:2007
EN 60079-31:2009

Entspricht auch / *Also complies with*
EN 60079-0:2012+A11:2013
EN 60079-1:2014
EN 60079-31:2014

- (1) Emission (Gruppe 1, Klasse A) und Störfestigkeit (industrieller Bereich).
Emission (group 1, class A) and immunity (industrial application).
- (2) EG-Baumusterprüfbescheinigung TÜV 13 ATEX 7399 X von TÜV Rheinland Industrie Service GmbH, Am Grauen Stein, 51105 Köln (Reg.-Nr. 0035).
EC type examination certificate TÜV 13 ATEX 7399 X von TÜV Rheinland Industrie Service GmbH, Am Grauen Stein, 51105 Köln (Reg. no. 0035).
- (3) Notifizierte Stelle: IBExU Institut für Sicherheitstechnik GmbH, Fuchsmühlenweg 7, 09599 Freiberg (Reg.-Nr. 0637).
Notified Body: IBExU Institut für Sicherheitstechnik GmbH, Fuchsmühlenweg 7, 09599 Freiberg (Reg. no. 0637).

Unterzeichnet für und im Namen von / *Signed for and on behalf of*

KSR Kuebler Niveau-Messtechnik AG

Zwingenberg, 2017-06-13

Thomas Gerling, Vorstand / CEO
KSR Kuebler Niveau-Messtechnik AG

Inhaltsverzeichnis

Deutsch	1
Zeichenerklärung	1
Sicherheitshinweise	2
Gefahr!	2
Verwendung und Einsatzbereich	3
Entfernen der Transportverpackung und der Transportsicherungen	3
Montage Einbau in den Behälter	4
Maximale Längen der Gleitrohre	6
Elektrischer Anschluss	6
Justierarbeiten	6
Auswahl des Anschlusskabels	7
Leitungskapazität und -Induktivität	7
Anschließen des Kabels	7
Potentialausgleich und PE-Anschluss	8
Wartung	8
Funktionsprüfung	8
Hinweis	8
Fehlersuche	9
Technische Daten Niveau - Messwertgeber AF-ADF	10
Elektrische Daten	10
Temperaturen	10
Nenndruck	10
English	11
Symbol legend	11
Safety information	12
Danger!	12
Application and field of use	13
Removal of transport packaging and transport safety devices	13
Installation in the container	14
Maximum length of guide tubes	16
Electrical connection	16
Calibration	16
Selecting the connection cable	17
Conduction capacity and inductance	17
Cable Connection	17
Equipotential bonding and PE connection	18
Maintenance	18
Functional test	19
Note	19
Error search	20
Technical data Level Sensors AF-ADF	20
electrical data	20
Temperatures	20
Nominal pressure	20
KSR KUEBLER AG	21

Deutsch

Zeichenerklärung

Folgende Symbole werden in dieser Betriebsanleitung verwendet:



Warnhinweis

Hinweise zur fachgerechten Montage und den bestimmungsgemäßen Betrieb des Niveau-Messwertgeber AF-ADF oder AVK-ADF. Eine Nichtbeachtung kann zu Fehlfunktionen oder Beschädigungen führen.



Gefahrenhinweis

Hinweise deren Nichtbeachtung zu Personen- oder Sachschäden führen können.



Information

Angaben und Informationen zur sachgerechten Anwendung der Niveau-Messwertgeber AF-ADF oder AVK-ADF.



Hinweise zur elektrischen Installation

Angaben für eine fachgerechte elektrische Installation.

Sicherheitshinweise

Lesen Sie diese Anleitung, bevor Sie die Niveau - Messwertgeber AF-ADF oder AVK-ADF installieren und in Betrieb nehmen.

Diese Anleitung richtet sich an Fachkräfte, die den Einbau, die Installation und das Einrichten ausführen.

Für den Einsatz sind die einschlägigen Sicherheitsvorschriften zu beachten.

Unbefugter Eingriff und unzulässige Verwendung führen zum Verlust von Garantie- und Haftungsansprüchen.

Es müssen Maßnahmen getroffen werden, die bei einem Defekt der Niveau - Messwertgeber AF-ADF verhindern, das Gefahren für Personen und Sachen entstehen können.

Niveau - Messwertgeber AF-ADF oder AVK-ADF nicht in unmittelbarer Nähe starker elektromagnetischer Felder betreiben. (Abstand min. 1m)

Die Niveau - Messwertgeber AF-ADF oder AVK-ADF dürfen keiner starken mechanischen Belastungen ausgesetzt werden.

Die in der Montage und Betriebsanleitung angegebenen maximalen Strom- und Spannungswerte sind einzuhalten.



Gefahr!

Beim Arbeiten in Behältern, besteht Vergiftungs- oder Erstickungsgefahr. Arbeiten dürfen nur unter Anwendung geeigneter Personenschutzmaßnahmen (z.B. Atemschutzgerät, Schutzkleidung o.Ä.) durchgeführt werden.

Achtung Explosionsgefahr!

Im Behälter besteht die Gefahr explosionsfähiger Atmosphäre. Es sind entsprechende Maßnahmen, die eine Funkenbildung verhindern, zu ergreifen. Arbeiten in diesem Bereich dürfen nur durch Fachpersonal entsprechend den jeweiligen geltenden Sicherheitsrichtlinien durchgeführt werden.

Verwendung und Einsatzbereich

Die Niveau - Messwertgeber AF-ADF oder AVK-ADF sind als explosionsgeschützte Betriebsmittel, innerhalb des Geltungsbereiches der EG Richtlinie 94/9/EG, für den Einsatz in explosionsgefährdeten Bereichen zugelassen.

Sie erfüllen die Anforderungen an elektrische Betriebsmittel für explosionsgefährdete Bereiche.

Die technischen Daten in dieser Betriebsanleitung sind zu beachten.

Zündschutzart



II 2 G Ex d IIC T6 Gb
Ta = -40°C zu +55°C



II 2 D Ex tb IIIC T80°C Db

NICHT UNTER SPANNUNG OFFNEN

Besondere Bedingungen für den sicheren Gebrauch / Bemerkungen zur sicheren Verwendung:

1. Wenn Kabelverschraubungen an explosionsgeschützten Gehäusen verbaut werden, müssen Ein- und Anbauten den Beschreibungen des Herstellers entsprechen. Falls Kabelverschraubungen keine Möglichkeit einer geflanschten Zugentlastung haben, muss der Anwender eine Kabelklemme in der Nähe des Durchganges anbringen.
2. Der Deckel des Gehäuses muss sicher geschlossen sein. In manchen Fällen muss der Deckel leicht geöffnet werden und die Sicherungsschraube muss auf die Vertiefung im Gehäuseflansch ausgerichtet werden. Die Sicherungsschraube muss mit einem Inbusschlüssel fest angezogen (< 1 Nm) und zusätzlich gegen Eingriffe gesichert werden. Es ist sicherzustellen, dass die Sicherungsschraube genau in die vorgesehene Vertiefung des Gehäuseflansches passt.
3. Das zugelassene Gerät darf nur mit leitfähigen Substanzen benutzt werden. Falls nicht-leitfähige Substanzen benutzt werden müssen durch den Endanwender Maßnahmen gegen elektrostatische Effekte ergriffen werden.

Aufbau und Funktionsbeschreibung

Die Niveau - Messwertgeber AF-ADF oder AVK-ADF dienen der Füllstandsüberwachung in Behältern mit flüssigen Medien. Diese Medien dürfen keine starken Verschmutzungen oder Grobteile aufweisen und nicht zum Auskristallisieren neigen.

Die Messwertgeber arbeiten nach dem Schwimmerprinzip mit magnetischer Übertragung in Dreileiter - Potentiometerschaltung oder Zweileiter Widerstandsbeschaltung. Eine im Gleitrohr eingebaute Reedmesskette (Reedkontakte + Widerstände) wird durch einen im Schwimmer eingebauten Permanentmagneten betätigt. Hierdurch steht ein höhenproportionales Widerstandssignal zur Verfügung.

Entfernen der Transportverpackung und der Transportsicherungen

Niveau - Messwertgeber vorsichtig aus der Transportverpackung entfernen.

Bitte beachten Sie die auf der Versandverpackung angegebenen Hinweise und entfernen Sie vor der Entnahme der Niveau - Messwertgeber alle Transportsicherungen.

Die Niveau - Messwertgeber niemals gewaltsam am Gleitrohr aus der Verpackung entfernen!

Vor dem Einbau der Niveau - Messwertgeber sind die Sicherungsbänder der Schwimmer zu entfernen. Stellen Sie sicher, dass alle Verpackungsteile entfernt wurden und der Schwimmer auf dem Gleitrohr frei beweglich ist.



Montage Einbau in den Behälter

Die Niveau - Messwertgeber werden je nach Ausführung mittels Flansch oder Einschraubgewinde in den Behälter eingebaut. (Die Einbauvariante Ihres Niveau - Messwertgeber entnehmen Sie bitte der Typbezeichnung auf dem Produkt)

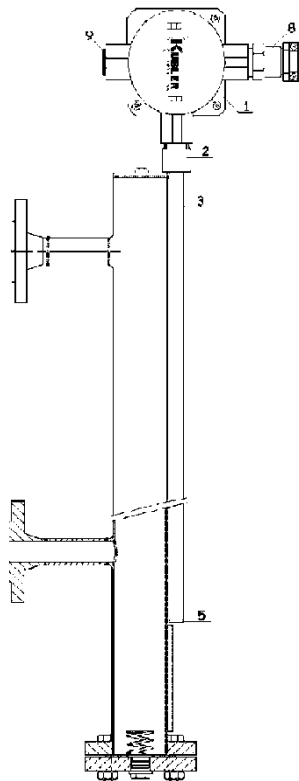
Vor dem Einbau ist sicherzustellen, dass die im Behälter angebrachte Einbauöffnung und die Befestigungsvorrichtung der Niveau - Messwertgeber in Größe und Dimensionierung übereinstimmen.

Der Einbau erfolgt, je nach Ausführung der Niveau - Messwertgeber AF-ADF oder AVK-ADF von außen in den Behälter. Sie sind in einer vertikalen Position einzubauen. Um eine sichere Funktion zu gewährleisten, darf der Einbauwinkel max. 30° aus der Vertikalen abweichen.

Das Gleitrohr der Niveau - Messwertgeber AF-ADF oder AVK-ADF ist von außen durch die Einbauöffnung der Behälters einzuführen.

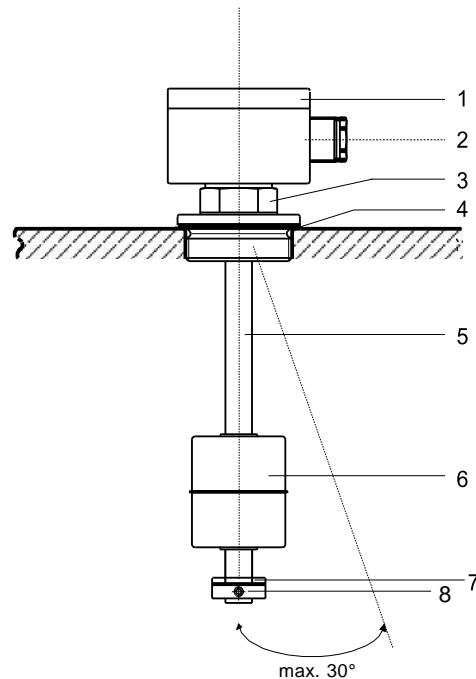
Die Befestigung erfolgt durch Festziehen des Einschraubgewindes bzw. der Schrauben bei Flansch-ausführungen.

Montage AVK-ADF



- 1 Anschlussgehäuse
- 2 Einschraubgewinde
- 3 Gleitrohr
- 5 Boden
- 8 Kabelverschraubung
- 9 Stopfen

Montage AF-ADF



- 1 Anschlussgehäuse
- 2 Kabelverschraubung
- 3 Einschraubgewinde
- 4 Dichtung
- 5 Gleitrohr
- 6 Schwimmer
- 7 Teflonscheibe
- 8 Stelling oder Spannschelle

Abb. Niveau - Messwertgeber



Niveau - Messwertgeber mit Einschraubgewinde sind über die volle Gewindelänge einzudrehen.

Niveau - Messwertgeber mit Flanschführung sind mittels geeigneter Schrauben, Unterlagscheiben und Muttern zu befestigen.

Bitte beachten Sie die Drehmomentwerte der Schrauben.

Es sind geeignete Dichtungen zu verwenden. Es ist sicherzustellen, dass das Dichtungsmaterial gegen das Medium und dessen Dämpfe, sowie den zu erwartenden Temperatur- und Druckbelastungen beständig ist.

Bei Varianten mit aufgesetzten Schwimmern, deren Durchmesser größer ist als der Kerndurchmesser der Einbauöffnung sind die Schwimmer vor dem Einbau vom Gleitrohr zu entfernen.

Vorgehensweise:

1. Oberseite der Schwimmer markieren (z.B. mit "Top")
2. Position der zu entfernenden Stellringe markieren
3. Stellringe und Fallschutzringe entfernen
4. Schwimmer abnehmen
5. Niveau - Messwertgeber AF-ADF einbauen
6. Schwimmer, Stellringe und Fallschutzringe vom Innern des Behälters aufsetzen. Markierungen beachten!



Die Fallschutzringe dienen der Vermeidung von Zündfunken im Falle eines Aufpralles des Schwimmers auf dem Stellring. Ein Betrieb ohne Fallschutzringe ist nicht zulässig.



Maximale Längen der Gleitrohre

Bei Behältern in denen mit Turbulenzen zu rechnen ist, sind die Niveau - Messwertgeber je nach Länge mit einer Aufnahmhülse am Behälterboden zu fixieren.



Elektrischer Anschluss

Anschlussarbeiten in der Klemmdose dürfen nur im spannungslosen Zustand durchgeführt werden.

Die Zündschutzart hängt von der ordnungsgemäßen Auswahl und Installation der Kabel und Leitungseinführungen sowie der Blindstopfen ab. Es dürfen ausschließlich gemäß den Normen EN 60079-0 und EN 60079-1 mit separater EG-Baumusterprüfbescheinigung bescheinigte Kabel- und Leitungseinführungen eingesetzt werden. Diese müssen mindestens für den gleichen Temperaturbereich bescheinigt sein, wie der komplette Füllstandmesser. Es ist weiterhin zu beachten, dass die Gewindegröße und Gewindeausführung entsprechend der jeweiligen Geräteausführung entspricht. Die Verwendung einzelner Litzen ist nicht zulässig! Bei nicht beachten erlischt die Bauartzulassung.

Die Niveau - Messwertgeber AF-ADF oder AVK-ADF dürfen nur an Steuerstromkreisen mit folgenden Höchstwerten betrieben werden:

Ohne Kopfmessumformer

$U \leq 28 \text{ V}, I \leq 120 \text{ mA}$

Mit Kopfmessumformer

$U \leq 28 \text{ V}, I \leq 120 \text{ mA} - P \leq 0,8 \text{ W}$

Niveau - Messwertgeber AF-ADF oder AVK-ADF

II 2 G Ex d IIC T6 Gb

II 2 D Ex tb IIIC T80°C Db

Die elektrischen Daten auf dem Typschild und die zusätzlichen Bestimmungen zum Errichten der Stromkreise sind zu beachten. Die Arbeiten dürfen nur von geschultem Fachpersonal vorgenommen werden.



Der elektrische Anschluss der Messwertgeber erfolgt über eingebaute Klemmen. Das jeweilige Anschlussschema ist dem Anschlussbild im

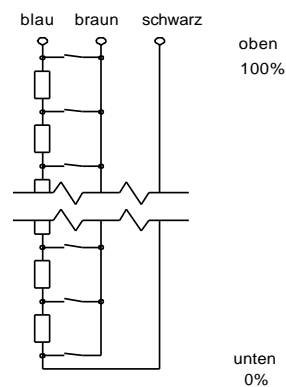
Innern des Anschlussgehäuse zu entnehmen.

Beispiel:

Figur 1 – Messwertgeber ohne Kopfmessumformer.

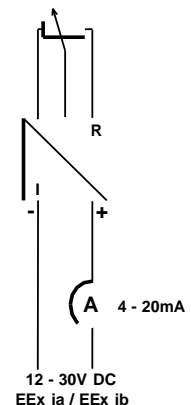
Figur 2 – Messwertgeber mit Kopfmessumformer.

Figur 1



Innenschaltbild

Figur 2



Justierarbeiten

Am Messwertgeber sind keine Justierarbeiten erforderlich.

Bei eingebautem Kopfmessumformer ist dieser von Werk ab auf die Reedmesskette abgestimmt. Weitere Justierungen sind in der Regel nicht erforderlich.



Auswahl des Anschlusskabels

Das Anschlusskabel ist so auszuwählen, dass es für die zu erwartenden Umgebungsbedingungen (Temperatur, aggressive Atmosphäre, Witterungseinflüsse usw.) geeignet ist. Je nach Messwertgeberausführung sind 3 – 5 Adern erforderlich.

Das jeweilige Anschlussschema ist zu beachten.

Das Anschlusskabel muss den Spezifikationen des Herstellers der verwendeten Kabelverschraubung entsprechen. Die Verwendung einzelner Litzen ist nicht zulässig! Bei nicht beachten erlischt die Bauartzulassung.



Leitungskapazität und -Induktivität

Bei der Ermittlung der erforderlichen Kabellänge sind die maximal zulässigen Induktivitäten und Kapazitäten des angeschlossenen Auswertegerätes zu beachten. Diese Werte dürfen durch das Anschlusskabel nicht überschritten werden.



Anschließen des Kabels

Anschlußarbeiten in der Klemmdose dürfen nur im spannungslosen Zustand durchgeführt werden.

Das Anschlusskabel ist gemäß den geltenden Vorschriften zum Errichten von Stromkreise zu verlegen

- 1. Stromkreis für den Niveau - Messwertgeber AF-ADF order AVK-ADF spannungslos schalten**
- 2. Deckel des Klemmgehäuse entfernen**
- 3. Kabel durch die Kabelverschraubung in das Klemmgehäuse einführen**
- 4. Den Mantel und die Litzen abisolieren**
- 5. Litzen mit Aderendhülsen versehen**
- 6. Die Adern entsprechend den jeweiligen Vorgaben in die Reihenklennen einstecken und befestigen**
- 7. Gehäusedeckel aufsetzen und befestigen**
Der Gehäusedeckel ist bis auf Anschlag einzudrehen. Gegebenenfalls muss der Deckel wieder etwas geöffnet werden um den Gewindestift im Deckel in Flucht zur Aussparung am Gehäuseflansch zu bringen. Zusätzlich ist der Gewindestift mittels Sechskant Schraubendreher <1Nm festzudrehen und mit Schraubensicherungslack zu sichern.
- 8. Bitte beachten Sie, der Gewindestift muss in die dafür vorhergesehene Aussparung am Gehäuseflansch greifen !**

Das jeweilige Anschlussschema ist zu beachten



Potentialausgleich und PE-Anschluss

Im Anschlussgehäuse des Niveau - Messwertgeber AF-ADF order AVK-ADF steht mindestens eine PE – Anschlussklemme zum Anschluss eines PE – Leiters zur Verfügung. Bei Niveau - Messwertgeber ohne äußere Erdungsklemme ist bei der Installation über das Einschraubgewinde eine elektrische Verbindung zum Behälter herzustellen. Bei vorhandener Erdungsklemme kann der Potentialausgleich bzw. PE – Anschluss über diese ausgeführt werden.

Wartung

Niveau - Messwertgeber AF-ADF order AVK-ADF arbeiten bei bestimmungsgemäßen Gebrauch wartungsfrei. Sie sind jedoch im Rahmen der regelmäßigen Revision einer Sichtkontrolle zu unterziehen und in die Druckprüfung des Behälters mit einzubeziehen.



Funktionsprüfung

Eine Funktionsprüfung kann nur bei ausgebautem Geber durchgeführt werden.

Bei der Funktionsprüfung können unbeabsichtigte Prozessvorgänge in der nachfolgenden Steuerung ausgelöst werden. Gefahr von Sach- oder Personenschäden.

1. Stromkreis für den Niveau - Messwertgeber AF-ADF order AVK-ADF spannungsfrei schalten
2. Anschlusskabel entfernen.
3. Ohmmeter an zwei Adern anschließen.
4. Schwimmer manuell von der Min. bis zur Max.- Stellung bewegen.
5. Der angezeigte Widerstandswert verändert sich in Abhängigkeit der angeschlossenen Adernfarben (Tab. 1).



Hinweis

	Nur bei Messwertgeber mit Dreileiterpotentiometerschaltung	
Schwarz - Braun (R1)	Blau - Braun (R2)	Schwarz - Blau (Ri)
Widerstandswert steigt proportional zur Höhe des steigenden Magnetsystem (Schwimmer). Magnetsystem(Schwimmer) oben - Anzeige des Gesamtwiderstandes (Ri)	Widerstandswert sinkt proportional zur Höhe des steigenden Magnetsystem (Schwimmer). Magnetsystem(Schwimmer) unten - Anzeige des Gesamtwiderstandes (Ri)	Anzeige des Gesamtwiderstandes (Ri)



Bei der Funktionsprüfung können unbeabsichtigte Prozessvorgänge in der nachfolgenden Steuerung ausgelöst werden. Die Funktionsprüfung darf nur von Fachpersonal unter Beachtung der geltenden Explosionsschutz – Vorschriften durchgeführt werden. Die Prüfmittel und Werkzeuge müssen für den Einsatz im explosionsgefährdeten Bereich geeignet sein.

Bei Verwendung des Niveau - Messwertgeber in explosionsfähiger Atmosphäre muss die Spannungsversorgung vor Öffnen des Gehäuse unterbrochen werden.

Gefahr von Sach- oder Personenschäden.

Fehlersuche

In der folgenden Tabelle sind die häufigsten Fehlerursachen und die erforderlichen Gegenmaßnahmen aufgeführt.

Fehler	Ursache	Maßnahme
Keine oder undefinierte Funktion	Falsche Klemmenbelegung	Vergleich mit Anschlussbild
	Isolation untergeklemmt	Kontrolle der Klemmstellen
	Stellringe verschoben oder nach dem Entfernen vom Gleitrohr falsch aufgesetzt	Kontrolle der Lage des Stellringes.
	Reedkontakt durch mechanische Erschütterung defekt	Rücksendung ans Werk
Falsche 0 - 100% Werte	Schwimmer falsch aufgesetzt	Schwimmer umdrehen
	Falsche Vorgaben bei der Bestellung	Bitte setzen Sie sich mit dem Werk in Verbindung
	Reedkontakt durch mechanische Erschütterung defekt	Rücksendung ans Werk
	Messumformer falsch justiert	Messumformer neu justieren oder setzen Sie sich mit dem Werk in Verbindung
Messwertgeber lässt sich nicht an der vorgesehenen Stelle im Behälter befestigen	Gewindegröße oder Flanschgröße von Messwertgeber und Behälter stimmen nicht überein	Umbau des Behälters
		Umbau des Messwertgeber im Werk.
	Gewinde der Befestigungsmuffe am Behälter defekt	Nacharbeiten des Gewindes oder Austauschen der Befestigungsmuffe
	Einschraubgewinde am Messwertgeber defekt	Rücksendung ans Werk

Rufen Sie uns bei allen Schwierigkeiten an. Wir sind bemüht Ihnen jederzeit mit Rat und Tat zur Seite zu stehen.

Temperaturen

Temperatur - klasse	Maximale Umgebungstemperatur
T6	$-40 \leq T_{amb} \leq +55^{\circ}\text{C}$

Temperaturtabelle

Nenndruck

Maximaler Nenndruck des Niveau - Messwertgeber: ≤ 25 bar (abhängig von der verwendeten Schwimmer- und Prozessanschlussausführung).

English

Symbol legend

The following symbols are used in these operating instructions:



Warning

Instructions on correct installation and proper operation of the Level Sensors AF-ADF or AVK-ADF. Failing to comply with these instructions can lead to malfunction of or damage to the switch.



Precaution

Instructions which must be complied with to avoid injury or property damage or loss of the type permit.



Information

Facts and information concerning proper operation of the Level Sensors AF-ADF or AVK-ADF.



Instructions for electrical installation

Information on proper electrical installation.



Safety information

Read these instructions before installing the Level Sensors AF-ADF or AVK-ADF and putting them into operation.

These instructions are intended for the specialists in charge of mounting, installation and setup.

Comply with the relevant safety regulations when using the equipment.

Unauthorized access and impermissible use of the equipment will result in the loss of guarantee and liability protection.

Measures must be taken to prevent risks to persons and property in the event of a defect in the Level Sensors AF-ADF or AVK-ADF.

Do not operate Level Sensors AF-ADF or AVK-ADF in the immediate vicinity of strong electromagnetic fields (minimum distance: 1 m).

Level Sensors AF-ADF or AVK-ADF must not be exposed to heavy mechanical loads.

Comply with the maximum current and voltage values as specified in the installation and operating instructions.



Danger!

There is a risk of poisoning or suffocation when working in containers. Relevant personal protection measures (e.g. respiratory devices, protective clothing, etc.) must be taken before work is carried out.

Danger, risk of explosion!

An explosive atmosphere may develop in a container. Measures must be taken to prevent sparking. Work in such areas must be done by qualified personnel in accordance with the relevant safety regulations and guidelines.

(17) Special Conditions for safe use / Remarks for safe usage:

1. For mounting cable glands on flameproof enclosures, implantation and assemblies shall comply with the conditions indicated in the manufacturer's descriptive documents. When cable glands don't have a device of clamping flange, user shall provide the clamping with a cable grip near to this entry.
2. The cover of the enclosure has to be securely fastened. In certain cases the cover has to be slightly opened again and the setscrew of the cover has to be aligned with the notch in the enclosure flange. The setscrew has to be tightened with an Allen key (<1Nm) and additionally secured with tamper-proof-seal. Make sure that the setscrew is exactly fitting into the notch in the enclosure flange.
3. The approved equipment is to be used with conductive substances. If non-conductive substances shall be used means against electrostatic effects need to be taken by the end user.

Application and field of use

An approval has been issued for the Level Sensors AF-ADF or AVK-ADF for use as explosion-protected equipment within the scope of application defined by EC Guideline 94/9/EC in hazardous areas. They comply with the specifications regulating use of electrical equipment in explosion risk areas.

The technical data in these operating instructions must be complied with.

Main protection type  II 2 G Ex d IIC T6 Gb  II 2 D Ex tb IIIC T80°C Db
Ta = -40°C zu +55°C
DO NOT OPEN WHILE ENERGIZED

Special conditions for a safe use / Remarks for safe usage:

1. For mounting cable glands on flameproof enclosures, implantation and assemblies shall comply with the conditions indicated in the manufacturer's descriptive documents. When cable glands don't have a device of clamping flange, user shall provide the clamping with a cable grip near to this entry.
2. The cover of the enclosure has to be securely fastened. In certain cases the cover has to be slightly opened again the setscrew of the cover has to be aligned with the notch in the enclosure flange. The setscrew of the cover has to be tightened with an Allan key (<1 Nm) and additionally secured with tamper-proof-seal. Make sure that the setscrew is exactly fitting into the notch in the enclosure flange.
3. The approved equipment is to be used with conductive substances. If non-conductive substances shall be used means against electrostatic effects need to be taken by the end user.

Structure and functional description

AF-ADF or AVK-ADF Level Sensors are used to monitor the filling levels in containers with liquid mediums. These mediums must not contain any pronounced soiling or coarse particles and they must not tend to crystallize out.

The Sensors function according to the float principle with magnetic transmission in three-conductor potentiometer circuitry or two-conductor resistor circuitry. A reed measuring chain (reed contacts + resistors) installed in the sliding tube is actuated by a permanent magnet installed in the float. This provides a height-proportional resistance signal.

Removal of transport packaging and transport safety devices

Remove the Level Sensors carefully from the transport packaging.

See the instructions on the shipping packaging; remove all transport safety devices before removing the Level Sensors.

Never forcibly remove the Level Sensors from the packaging by taking hold of the guide tube!

Before installing the Level Sensors, the float safety bands must be removed. Make sure all packaging components have been removed and that the float moves freely on the guide tube.



Installation in the container

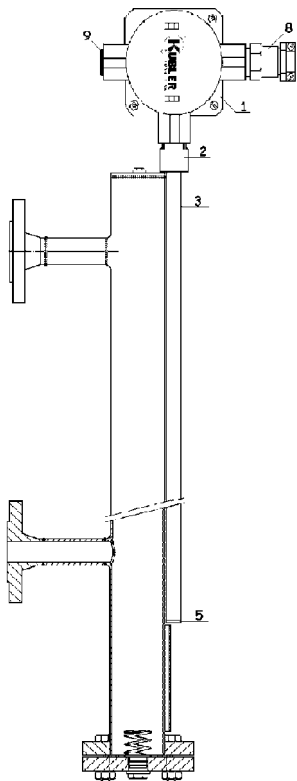
The Level Sensors are installed in the container using flanges or mounting plugs. (See the type designation on the product for the specific design of your Level Sensors)

Prior to installation, make sure the installation opening in the container agrees in size and dimensions with the installation option of the Level Sensors.

Depending on the design of the Level Sensors AF-ADF or AVK-ADF the guide tube is inserted into the container from the outside. Installation should be vertical. To ensure proper functioning, the angle of installation must not exceed 30° from the vertical position.

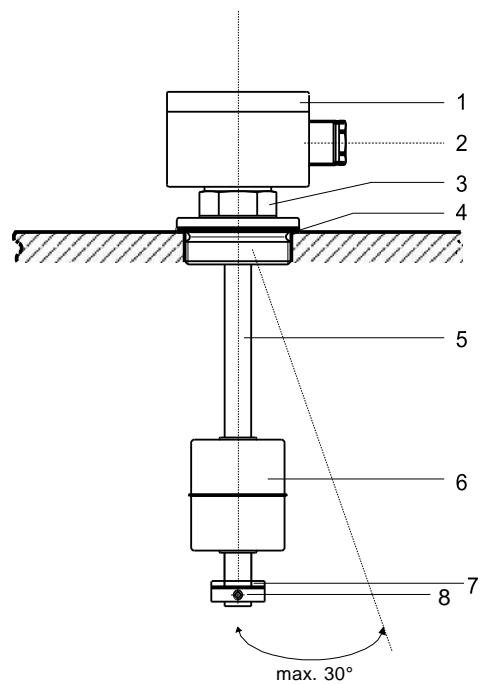
The guide tube of the Level Sensors AF-ADF or AVK-ADF is inserted into the container from the outside through the installation opening. It is then fixed by tightening the thread or the screws for flanged versions.

Assembly AVK-ADF



- 1 Terminal box
- 2 Process connection
- 3 Guide tube
- 5 Tip
- 8 Cable gland
- 9 Blind plug

Assembly AF-ADF



- 1 Terminal box
- 2 Cable gland
- 3 Process connection
- 4 Gasket
- 5 Guide tube
- 6 Float
- 7 Teflon washer
- 8 Set collar or tension clamp

Abb. Level Sensor



In Level Sensors featuring a mounting plug, the thread must be screwed in for the entire length of the thread.

Level Sensors featuring flanges must be installed using suitable bolts, washers and nuts.

Please comply with the maximum torque ratings of the bolts / screws used when tightening them down.

Use suitable gaskets. Make sure the gasket material is resistant to the medium and its vapours as well as to the expected temperature and pressure loads.

Designs, where the float's diameter is larger than the core opening must be installed with the float removed from the guide tube.

Procedure:

1. Mark the upper side of the float (e.g. with "top")
2. Mark position of the set collar to be removed
3. Remove set collars and teflon washer
4. Remove floats
5. Install Level Sensors AF-ADF or AVK-ADF
6. Position the floats, set collars and teflon washer from inside the container. Mind the marked positions!



The purpose of the teflon washer is to avoid potential ignition sparking if the float should fall against the set collar. Operating the equipment without teflon washer is not permitted.



Maximum length of guide tubes

According to the length and the execution of the guide, transmitters ADF must possibly be fixed with bottom of the tank.



Electrical connection

The voltage must be disconnected when electrical connections are being carried out in the terminal connection box.

The type of protection depends on appropriate choose and installation of cable glands and blanking elements. Only cable glands with existing, separate EC-type examination certificates corresponding to EN 60079-0 and EN 60079-1 are applicable. These certified components have to at least fulfil minimal requirements of temperature range as the temperature range of the level transmitter gauge. It has to be considered to use appropriate type and size of threads as the type of apparatus' threads. Use of individual conductor strands is not permissible!

AF-ADF and AVK-ADF Level transmitters must only be operated on electrical power circuits with maximum levels as follows:

Without signal converter

$$U \leq 28 \text{ V}, I \leq 120 \text{ mA}$$

With signal converter

$$U \leq 28 \text{ V} - I < 120 \text{ mA} - P \leq 0,8 \text{ W}$$

* When using a head-mounted transmitter, please note the following: If the electrical data of the head-mounted transmitter are lower than those listed above, the electrical data of the head-mounted transmitter shall be binding.

Level Sensor AF-ADF and AVK-ADF

II 2 G Ex d IIC T6 Gb

II 2 D Ex tb IIIC T80°C Db

The electrical data on the type plate and the additional regulations governing electrical circuits must be complied with. This work must be done by trained specialist personnel.



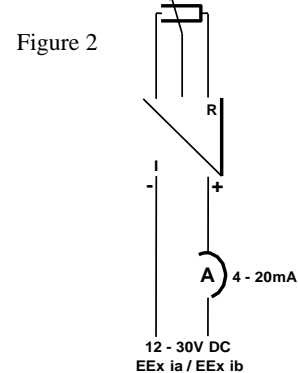
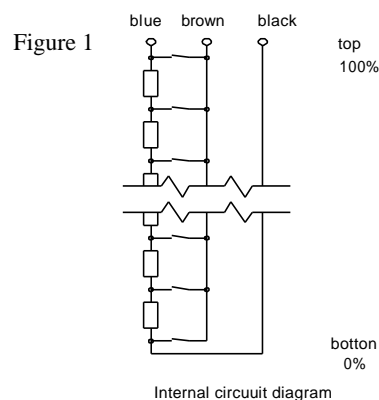
The electrical connection of the Level Sensors is realized with integrated terminals. See the connection diagram inside

the terminal box

for example:

Figure 1 – Level Sensors without head-mounted transmitter.

Figure 2 – Level Sensors with head-mounted transmitter.



Calibration

On the Sensor no re calibration is required. In the case of an installed head mounted transmitter, this transmitter has already been adjusted at the factory to the reed measuring chain. Additional adjustments are usually not required.



Selecting the connection cable

The connection cable must be selected as suitable for the expected ambient conditions (temperature, aggressive atmosphere, weathering, etc.). According design there are 3 – 5 wires necessary

See the connection diagram in each case.

The connecting lead must meet the specifications of the manufacturer of the cable gland used. Use of individual conductor strands is not permissible! The corresponding Type Permit is no longer valid if this specification is not complied with.



Conduction capacity and inductance

When determining the required cable length, the maximum permissible inductances and capacities of the connected control device must be taken into account. These values should not be exceeded by the connection cable.



Cable Connection

The voltage must be disconnected when electrical connections are being carried out in the terminal connection box.

The connecting lead must be installed in accordance with the applicable regulations governing the installation of electrical circuits

1. Switch off circuit voltage for the Level Sensors AF-ADF or AVK-ADF
2. Remove the lid of the terminal box
3. Insert the cable through the cable gland collet into the terminal box
4. Remove jacketing and expose strands
5. Attach terminal lugs to the strands
6. Insert the wires into the row terminals as per diagram and fasten them down
7. The cover of the enclosure has to be security fastened. In certain cases the cover has to be aligned with the notch in the enclosure flange. The setscrew has to be tightened with an allenkey ($\leq 1\text{Nm}$) and additionally secured with tamper proof seal (loctite). Make sure the setscrew is exactly fitting into the notch in the enclosure flange.
8. It is also recommended to affix a drop of loctite on the thumb screw.

Use the appropriate connection scheme



Equipotential bonding and PE connection

There is at least one PE connection terminal for connection of a PE conductor in the terminal box of the Level Sensors AF-ADF or AVK-ADF. In the case of Level Sensors without external ground terminals, an electrical connection must be established between the mounting plug and the container during installation. If there is a ground terminal, the equipotential bonding or PE connection can be realized by this means.

Maintenance

Level Sensors AF-ADF or AVK-ADF function free of maintenance if used properly. However, they must be subjected to a visual check within the framework of regular inspection, including a container pressure test.



Functional test

A functional test can only be carried out after the sensor has been dismantled.

During the functional test, unintended process operations can be activated in the downstream control unit. Risk of property or personal damage.

1. Switch off circuit voltage for Level Sensors
2. Remove the connection cable
3. Connect the ohmmeter to two wires
4. Move the float from the min. to the max. position
5. The indicated resistance value changes depending on the connected wire colours (Tab. 1).



Note

	Only for sensor with potentiometer circuit	
Black - Brown (R1)	Blue - Brown (R2)	Black - Blue (Ri)
The resistance value increases proportionally to the height of the rising magnet system (float). Magnet system (float) at the top - indication of the total resistance (Ri)	The resistance value drops proportionally to the height of the rising magnet system (float). Magnet system (float) at the bottom - indication of the total resistance (Ri)	Indication of the total resistance (Ri)

Tab. 1



Functional testing may trigger unintended reactions in subsequent control circuits. Only specialist staff may work in this area in accordance with the safety guidelines applicable in each particular case. Measures must be taken accordingly to prevent sparking.

When the Level Sensors is being used in an explosive atmosphere the voltage input must be cut off before the housing is opened.

Risk of property damage or personnel injuries.

Error search

The following table lists the most frequent causes of error and the necessary countermeasures

Error	Cause	Countermeasure
No switching function or undefined	False terminal connection	Compare with connection diagram
	Insulation	Check terminals
	Set collars out of position or replaced incorrectly after the guide tube is removed	Control position of set collar
	Reed contact defective due to mechanical vibrations	Return to factory
False 0 - 100% values	Float installed incorrectly	Turn float around
	False ordering information	Please contact the factory
	Reed contact by mechanical vibration defectively	Please contact the factory
	Transmitter falsely adjusts	Transmitter adjust or please contact the factory
Level Sensors cannot be attached at the intended position on the container	Thread or flange dimensions of Level Sensors do not agree	Reworking of container Reworking of Level Sensors at factory
	Thread of mounting plug on container defective	Reworking of thread or replacement of mounting plug
	Bolt threading on the Level Sensors defective	Send back to factory

Please give us a call in case of any difficulties. We will do everything we can to provide you with the required advice and help.

Temperatures

Temperature class	Maximum ambient temperature
T6	$-40^{\circ}\text{C} \leq T_{\text{amb}} \leq +55^{\circ}\text{C}$

Tab. Temperatures - Level Sensors

Nominal pressure

Maximum nominal pressure for the magnetic float level switch: ≤ 25 bar (depending on the float and process connection type used).



KSR KUEBLER Niveau-Messtechnik AG

Heinrich-Kuebler-Platz 1

D-69439 Zwingenberg am Neckar

Tel:[+49] 06263 870

Fax:[+49] 06263/87-99

e-Mail: info@ksr-kuebler.com

www.ksr-kuebler.com