



MLG-2 WebChecker



UL Environmental Rating: Enclosure Type 1

8024514:

QUICKSTART

en

These instructions are only valid in connection with the 8024643 operating instructions. You can find the operating instructions under www.sick.com.

Connection, mounting, and setting may only be performed by trained specialists.

Not a safety component in accordance with the EU Machinery Directive.

Do not install the device at locations that are exposed to direct sunlight or other weather influences, unless this is expressly permitted in the operating instructions.

de

Diese Anleitung ist ausschließlich in Verbindung mit der Betriebsanleitung 8024514 gültig. Die Betriebsanleitung finden Sie unter www.sick.com.

Anschluss, Montage und Einstellung nur durch Fachpersonal.

Kein Sicherheitsbauteil gemäß EU-Maschinenrichtlinie.

Installieren Sie das Gerät nicht an Orten, die direkter Sonneneinstrahlung oder sonstigen Witterungseinflüssen ausgesetzt sind, ausser dies ist in der Betriebsanleitung ausdrücklich erlaubt.

it

Le presenti istruzioni sono valide solo in abbinamento alle istruzioni per l'uso 8024643. Le istruzioni per l'uso sono reperibili su www.sick.com.

Collegamento, montaggio e regolazione solo a cura di personale tecnico specializzato.

Nessun componente di sicurezza ai sensi della direttiva macchine UE.

Non installare il dispositivo in luoghi esposti all'irraggiamento solare diretto o ad altri influssi meteorologici, se non espressamente consentito nelle istruzioni per l'uso.

fr

Cette notice n'est valable qu'avec la notice d'instruction 8024643. La notice d'instruction est disponible sur le site Internet www.sick.com.

Confier le raccordement, le montage et le réglage uniquement au personnel qualifié.

Il ne s'agit pas d'un composant de sécurité au sens de la directive machines CE.

N'installez pas l'appareil à des endroits directement exposés aux rayons du soleil ou à d'autres conditions météorologiques, sauf si cela est explicitement autorisé dans la notice d'instruction.

es

Estas instrucciones solo son válidas junto con las instrucciones de uso 8024643. Puede encontrar las instrucciones de uso en www.mysick.com.

La conexión, el montaje y el ajuste deben efectuarlos exclusivamente técnicos especialistas.

No se trata de un componente de seguridad según la Directiva de máquinas de la UE.

No instale el dispositivo en lugares directamente expuestos a la radiación solar o a otras influencias climatológicas, salvo si las instrucciones de uso lo permiten expresamente.

zh

本说明书仅在结合使用 8024643 操作指南情况下有效。查看操作指南可访问 www.sick.com 网页。

仅允许由专业人员进行接线、安装和设置。

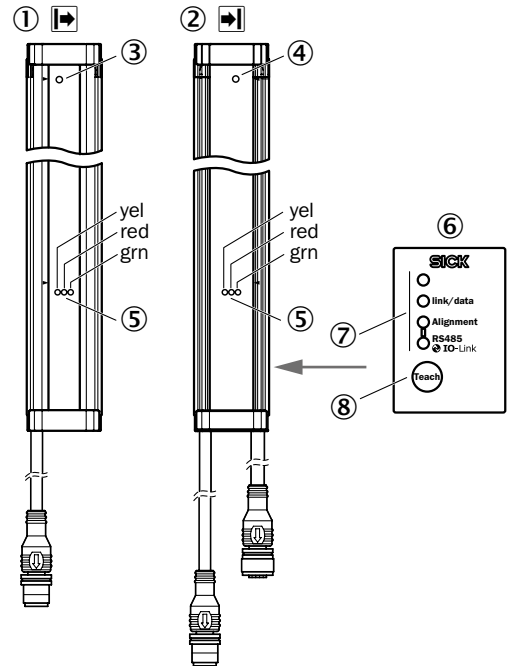
本设备非欧盟机械指令中定义的安全部件。

请勿将传感器安装在阳光直射或受其它气候影响的位置，除非操作指南中明确允许这一行为。

1 Operating and status indicators

Bedien- und Anzeigeelemente
Elementi di comando e di visualizzazione
Éléments de commande et d'affichage
Elementos de mando y visualización
操作及显示元件

Fig. 1 / Abb. 1 / Fig. 1 / III. 1 / Fig. 1 / 图 1



en

- 1 Sender
- 2 Receiver
- 3 Sender LED
- 4 Receiver LED
- 5 Status LEDs
- 6 Control panel on rear side of receiver
- 7 Control panel LEDs
- 8 "Teach" pushbutton

it

- 1 Emittitore
- 2 Ricevitore
- 3 LED emettitore
- 4 LED ricevitore
- 5 LED di stato
- 6 Pannello di controllo retro ricevitore
- 7 Pannello di controllo del LED
- 8 Tasto "Teach"

es

- 1 Emisor
- 2 Receptor
- 3 LED emisor
- 4 LED receptor
- 5 Estado de LED indicadores
- 6 Panel de control parte trasera de receptor
- 7 LED del panel de control
- 8 Tecla "Teach" (Aprendizaje)

en

The MLG-2 WebChecker is designed for optical and non-contact edge detection and width measurement of flexible and rigid sheets of material.

Providing no object is located between the sender and receiver, the light beams from the sender LEDs will hit the receiver LEDs. If an object is located between the sender and receiver, the light beams will be interrupted, depending on the size of the object.

Meaning	Sender LED	Receiver LED	Control panel LED
Supply voltage on	Green ●	Green ●	-
Alignment aid active	-	Yellow ● 3 Hz + Green ●	-
Alignment poor	-	Yellow ● 3 Hz	Alignment ●
Alignment good/sensor teach-in good/material teach-in good	-	Yellow ○	Alignment ○
Teach-in active	-	Yellow ● 1 Hz	Alignment ● 1 Hz
At least one light beam interrupted	-	Yellow ● + Green ●	Alignment ●

de

- 1 Sender
- 2 Empfänger
- 3 Sende-LED
- 4 Empfänger-LED
- 5 Anzeig-LEDs Status
- 6 Bedienfeld Rückseite Empfänger
- 7 LEDs Bedienfeld
- 8 Taste „Teach“

fr

- 1 Émetteur
- 2 Récepteur
- 3 LED émettrice
- 4 LED réceptrice
- 5 Etat des LED d'affichage
- 6 Récepteur au dos du panneau de commande
- 7 LED de panneau de commande
- 8 Touche « Teach » (Apprentissage)

zh

- 1 发射器
- 2 接收器
- 3 发射器 LED
- 4 接收器 LED
- 5 状态指示灯 LED
- 6 接收器背面操作面板
- 7 操作面板 LED
- 8 “Teach” (示教) 按键

Meaning	Sender LED	Receiver LED	Control panel LED
No light beam interrupted	-	Green ●	Alignment ○

de

Der MLG-2 WebChecker ist für die optische und berührungslose Kantenerkennung und Breitenmessung von flexiblen und starren Materialbahnen vorgesehen.

Solange sich kein Objekt zwischen Sender und Empfänger befindet, treffen die Lichtstrahlen der Sende-LEDs auf die Empfänger-LEDs. Befindet sich ein Objekt zwischen Sender und Empfänger, werden in Abhängigkeit von der Größe des Objekts Lichtstrahlen unterbrochen.

Bedeutung	LED Sender	LED Empfänger	LED Bedienfeld
Versorgungsspannung an	Grün ●	Grün ●	-
Ausrichthilfe aktiv	-	Gelb ● 3 Hz + Grün ●	-
Ausrichtung schlecht	-	Gelb ● 3 Hz	Alignment ●
Ausrichtung gut / Sensor-Teach-in gut / Material-Teach-in gut	-	Gelb ○	Alignment ○
Teach-in aktiv	-	Gelb ● 1 Hz	Alignment ● 1 Hz
Min. ein Lichtstrahl unterbrochen	-	Gelb ● + Grün ●	Alignment ●
Kein Lichtstrahl unterbrochen	-	Grün ●	Alignment ○

it

MLG-2 WebChecker è previsto per il riconoscimento ottico e senza contatto degli spigoli e per la misurazione della larghezza di nastri materiale flessibili e rigidi.

Se nessun oggetto si trova tra emettitore e ricevitore, i raggi ottici dell'LED emettitore incontrano il LED ricevitore. Se un oggetto si trova tra emettitore e ricevitore, i raggi ottici vengono interrotti in funzione della grandezza dell'oggetto.

Significato	Emettitore LED	Ricevitore LED	Pannello di controllo del LED
Tensione di alimentazione presente	Verde ●	Verde ●	-
Dispositivo di allineamento attivo	-	Giallo ● 3 Hz + Verde ●	-
Allineamento non corretto	-	Giallo ● 3 Hz	Alignment ●
Allineamento corretto / sensore teach-in corretto / materiale teach-in corretto	-	Giallo ○	Alignment ○
Teach-in attivo	-	Giallo ● 1 Hz	Alignment ● 1 Hz
Min. un raggio ottico interrotto	-	Giallo ● + Verde ●	Alignment ●
Raggio ottico ininterrotto	-	Verde ●	Alignment ○

fr

Le WebChecker MLG-2 est prévu pour assurer une détection des bords et une mesure de la largeur optique et sans contact des bandes de matériaux flexibles et rigides.

Tant qu'aucun objet ne se trouve entre l'émetteur et le récepteur, les faisceaux lumineux de la LED émettrice croisent ceux de la LED réceptrice. S'il existe un objet entre l'émetteur et le récepteur, les faisceaux lumineux sont interrompus en fonction de la taille de l'objet.

Description	LED émettrice	LED réceptrice	LED de panneau de commande
Tension d'alimentation activée	Vert ●	Vert ●	-
Outil d'alignement actif	-	Jaune ● 3 Hz + Vert ●	-
Mauvais alignement	-	Jaune ● 3 Hz	Alignment ●
Bon alignement / bon apprentissage du capteur / bon apprentissage du matériel	-	Jaune ○	Alignment ○
Apprentissage (Teach-in) actif	-	Jaune ● 1 Hz	Alignment ● 1 Hz
Au moins un faisceau lumineux interrompu	-	Jaune ● + Vert ●	Alignment ●

Description	LED émettrice	LED réceptrice	LED de panneau de commande
Aucun faisceau lumineux interrompu	-	Vert ●	Alignment ○

es

El MLG-2 WebChecker está diseñado para la detección de bordes óptica sin contacto y para la medición de anchuras de bandas de materiales flexibles y rígidas.

Siempre que no se interponga ningún objeto entre el emisor y el receptor, los haces de luz de los LED emisores inciden en los LED receptores. Si se interpone un objeto entre el emisor y el receptor, los haces de luz se interrumpen en función del tamaño del objeto.

Significado	LED emisor	LED receptor	LED del panel de control
Con tensión de alimentación	Verde ●	Verde ●	-
Herramienta de alineación activa	-	Amarillo ● 3 Hz + verde ●	-
Mala alineación	-	Amarillo ● 3 Hz	Alignment ●
Alineación correcta / sensor de aprendizaje correcto / aprendizaje de material correcto	-	Amarillo ○	Alignment ○
Aprendizaje activo	-	Amarillo ● 1 Hz	Alignment ● 1 Hz
Al menos un haz de luz interrumpido	-	Amarillo ● + verde ●	Alignment ●
Ningún haz de luz interrumpido	-	Verde ●	Alignment ○

zh

MLG-2 WebChecker 设计用于柔性材料和刚性材料轨道的光学和非接触边缘检测和宽度测量。

只要没有物体位于发射器和接收器之间，则发射 LED 的光束就会到达接收器 LED。如果有物体位于发射器和接收器之间，则会根据物体尺寸使光束中断。

含义	发射器 LED	接收器 LED	操作面板 LED
工作电压接通	绿色 ●	绿色 ●	-
校准辅助激活	-	黄色 ● 3 Hz + 绿色 ●	-
校准不佳	-	黄色 ● 3 Hz	Alignment ●
校准良好/发射器示教良好/材料示教良好	-	黄色 ○	Alignment ○
示教功能激活	-	黄色 ● 1 Hz	Alignment ● 1 Hz
至少一个光束已中断	-	黄色 ● + 绿色 ●	Alignment ●
无光束中断	-	绿色 ●	Alignment ○

2 Mounting

Montage
Montaggio
Montage
Montaje
安装

en

- Align the sender and receiver with each other. Fig. 2.
- Mount the sender and receiver using the bracket. 5 to 6 Nm. Fig. 3.
 - QuickFix bracket (included in the scope of delivery, part no. 2066048)
 - FlexFix bracket (optional, part no. 2066614)
 - MLG-2 ≤ 2 m: Senders 2 pieces. Receivers 2 pieces.
 - MLG-2 > 2 m: Senders 3 pieces. Receivers 3 pieces.

de

- Sender und Empfänger zueinander ausrichten. Abb. 2.
- Sender und Empfänger mittels Halterung montieren. 5 bis 6 Nm. Abb. 3.
 - QuickFix-Halterung (Lieferumfang) (Art.-Nr. 2066048)
 - FlexFix-Halterung (optional) (Art.-Nr. 2066614)
 - MLG-2 ≤ 2 m: Sender 2 Stück. Empfänger 2 Stück.
 - MLG-2 > 2 m: Sender 3 Stück. Empfänger 3 Stück.

it

- 1 Orientare reciprocamente l'emettitore e il rispettivo ricevitore. Fig. 2.
- 2 Montare emettitore e ricevitore tramite il supporto. Da 5 a 6 Nm. Fig. 3.
 - Supporto QuickFix (dotazione di fornitura) (Nr. art. 2066048)
 - Supporto FlexFix (opzionale) (Nr. art. 2066614)
 - MLG-2 ≤ 2 m: Emittitore 2 pezzi. Ricevitore 2 pezzi.
 - MLG-2 > 2 m: Emittitore 3 pezzi. Ricevitore 3 pezzi.

fr

- 1 Aligner l'émetteur et sur le récepteur. Ill. 2.
- 2 Émetteur et récepteur montés à l'aide d'une fixation. 5 à 6 Nm. Ill. 3.
 - Fixation QuickFix (livrée) (réf. 2066048)
 - Fixation FlexFix (optionnelle) (réf. 2066614)
 - MLG-2 ≤ 2 m : Émetteur 2 exemplaires. Récepteur 2 exemplaires.
 - MLG-2 > 2 m : Émetteur 3 exemplaires. Récepteur 3 exemplaires.

es

- 1 Alinear el emisor y el receptor entre sí. Fig. 2.
- 2 Monte el emisor y el receptor con ayuda del soporte. de 5 a 6 Nm. Fig. 3.
 - Soporte QuickFix (en el volumen de suministro) (ref. 2066048)
 - Soporte QuickFix (opcional) (ref. 2066614)
 - MLG-2 ≤ 2 m: Emisor: 2 unidades. Receptor: 2 unidades.
 - MLG-2 > 2 m: Emisor: 3 unidades. Receptor: 3 unidades.

zh

- 1 相互校准发射器和接收器。图 2
- 2 借助支架安装发射器和接收器。5 至 6 Nm。图 3
 - QuickFix 支架 (供货范围) (订货号 2066048)
 - FlexFix 支架 (可选) (订货号 2066614)
 - MLG-2 ≤ 2 m : 发射器 2 件。接收器 2 件。
 - MLG-2 > 2 m : 发射器 3 件。接收器 3 件。

Fig. 2 / Abb. 2 / Fig. 2 / Ill. 2 / Fig. 2 / 图 2

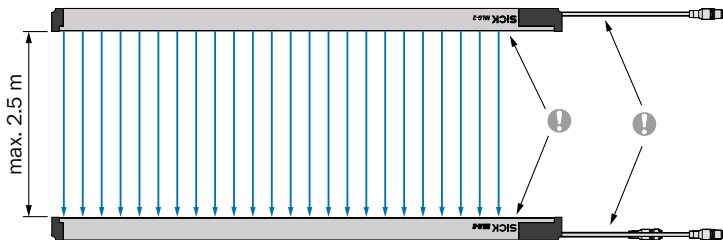
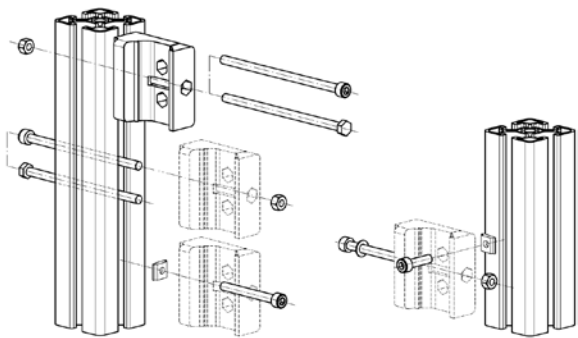


Fig. 3 / Abb. 3 / Fig. 3 / Ill. 3 / Fig. 3 / 图 3



3 Electrical installation

Elektrische Installation
 Installazione elettrica
 Installation électrique
 Instalación eléctrica
 电气安装

U_b: 18 ... 30 V DC (without load / ohne Last / senza carico / sans charge / sin carga / 无负载)

en
 Make the electrical connection in a voltage-free state. Ensure the voltage supply is not connected.

If the supply voltage is connected, the green LED on the sender and receiver will be visible.

de
 Elektrischen Anschluss spannungsfrei durchführen. Spannungsfreiheit sicherstellen.

Sobald Versorgungsspannung anliegt, ist am Sender und am Empfänger die grüne LED an.

it

Togliere la tensione prima di eseguire il collegamento elettrico. Accertarsi dell'assenza di tensione.

Non appena la tensione di alimentazione sarà presente, si accenderà il LED verde dell'emettitore e del ricevitore.

fr

Procéder au raccordement électrique hors tension. S'assurer de l'absence de tension.

Dès qu'une tension d'alimentation est disponible, la LED verte s'allume sur l'émetteur et le récepteur.

es

Establecer la conexión eléctrica sin tensión. Verificar la ausencia de tensión.

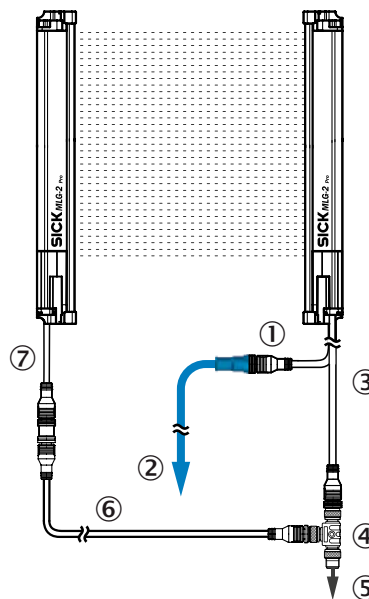
En cuanto haya tensión de alimentación, se encienden los LED verdes del emisor y el receptor.

zh

无应力地进行电气连接。确保没有电压。

且接通工作电压，则发射器和接收器上绿色 LED 亮起。

Example / Beispiel / Esempio / Exemple / Ejemplo / 示例
 Fig. 4 / Abb. 4 / Fig. 4 / Ill. 4 / Fig. 4 / 图 4



en

- ① Connection between Ethernet and receiver
- ② Ethernet connecting cable
- ③ Receiver connection: voltage supply, inputs, outputs and synchronization
- ④ T-connector (SBO-02F12-SM1: part no.: 6053172)
- ⑤ Connecting cable for PLC or IO-Link field module (DOL-1208-GxxM)
- ⑥ Connection cable (DSL-1205-GxxMC)
- ⑦ Sender connection: voltage supply, synchronization and test input

de

- ① Anschluss Ethernet Empfänger
- ② Anschlussleitung Ethernet
- ③ Anschluss Empfänger: Spannungsversorgung, Eingänge, Ausgänge und Synchronisation
- ④ T-Verteiler (SBO-02F12-SM1: Artikelnr.: 6053172)
- ⑤ Anschlussleitung SPS oder IO-Link-Feldmodul (DOL-1208-GxxM)
- ⑥ Verbindungsleitung (DSL-1205-GxxMC)
- ⑦ Anschluss Sender: Spannungsversorgung, Synchronisation und Testeingang

it

- ① Collegamento Ethernet ricevitore
- ② Cavo di collegamento Ethernet
- ③ Collegamento ricevitore: alimentazione elettrica, entrate, uscite e sincronizzazione
- ④ Pezzo a T, (SBO-02F12-SM1: Nr. art. 6053172)
- ⑤ Cavo di collegamento SPS o modulo di campo IO-Link (DOL-1208-GxxM)
- ⑥ Cavo di collegamento (DSL-1205-GxxMC)
- ⑦ Collegamento emettitore: alimentazione elettrica, sincronizzazione e entrata test

fr

- ① Raccordement Ethernet récepteur
- ② Câble de raccordement Ethernet
- ③ Raccordement récepteur : tension d'alimentation, entrées, sorties et synchronisation
- ④ Pièce en T (SBO-02F12-SM1 : réf. 6053172)
- ⑤ Câble de raccordement SPS ou module de bus de terrain IO-Link (DOL-1208-GxxM)
- ⑥ Câble de connexion (DSL-1205-GxxMC)
- ⑦ Raccordement émetteur : tension d'alimentation, synchronisation et entrée test

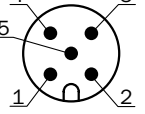
es

- ① Conexión Ethernet del receptor
- ② Cable de conexión de Ethernet
- ③ Conexión de receptor: fuente de alimentación, entradas, salidas y sincronización
- ④ Pieza en T (SBO-02F12-SM1: referencia: 6053172)
- ⑤ Cable de conexión del control lógico programable o módulo de campo IO-Link (DOL-1208-GxxM)
- ⑥ Cable de conexión (DSL-1205-GxxMC)
- ⑦ Conexión de emisor: fuente de alimentación, sincronización y entrada de prueba

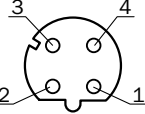
zh

- ① 接收器 Ethernet 接口
- ② Ethernet 连接电缆
- ③ 接收器接口：电压供给、输入、输出和同步
- ④ T 块 (SBO-02F12-SM1：订货号：6053172)
- ⑤ 可编程逻辑控制器或 IO-Link 现场模块连接电缆 (DOL-1208-GxxM)
- ⑥ 连接电缆 (DSL-1205-GxxMC)
- ⑦ 发射器接口：电压供给、同步和测试输入

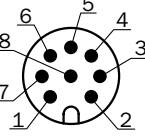
MLG-2 sender M12, 5-pin, A-coded

Male connector	Pin	Signal	Description
	1	L+	24 V supply voltage
	2	Sync_A	Synchronization
	3	M	GND supply voltage
	4	Test_In	Test input
	5	Sync_B	Synchronization

MLG-2 receiver M12, 4-pin, D-coded

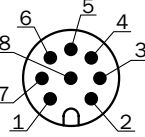
Female connector	Pin	Signal	Description
	1	L+	Ethernet
	2	Sync_A	Ethernet
	3	M	Ethernet
	4	Test_In	Ethernet

MLG-2 receiver with 4 x Q, M12, 8-pin, A-coded [MLGXXW-XXXXRXXXXX]

Male connector	Pin	Signal	Description
	1	L+	24 V supply voltage
	2	Sync_A	Synchronization
	3	M	GND supply voltage
	4	Q1/C	Switching output 1 with IO-Link
	5	Sync_B	Synchronization
	6	Q2/IN1	Switching output 2 or switching input 1 ¹
	7	Q3	Switching output 3
	8	Q4/IN2	Switching output 4 or switching input 2 ¹

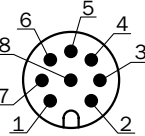
¹ Configurable

MLG-2 receiver with 2 x QA, M12, 8-pin, A-coded [MLGXXW-XXXIXXXXXX]

Male connector	Pin	Signal	Description
	1	L+	24 V supply voltage
	2	Sync_A	Synchronization
	3	M	GND supply voltage
	4	Q1/C	Switching output 1 with IO-Link
	5	Sync_B	Synchronization
	6	Q2/IN1	Switching output 2 or switching input 1 ¹
	7	QA1	Analog output 1
	8	QA2	Analog output 2

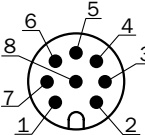
¹ Configurable

MLG-2 receiver with RS-485, M12, 8-pin, A-coded [MLGXXW-XXXXBXXXXX]

Male connector	Pin	Signal	Description
	1	L+	24 V supply voltage
	2	Sync_A	Synchronization
	3	M	GND supply voltage
	4	Q1/C	Switching output 1 with IO-Link
	5	Sync_B	Synchronization
	6	Q2/IN1	Switching output 2 or switching input 1 ¹
	7	RS485_A	RS-485 interface
	8	RS485_B	RS-485 interface

¹ Configurable

MLG-2 receiver with 3 x Q, 1 x QA M12, 8-pin, A-coded [MLGXXW-XXXXGXXXXX]

Male connector	Pin	Signal	Description
	1	L+	24 V supply voltage
	2	Sync_A	Synchronization
	3	M	GND supply voltage
	4	Q1/C	Switching output 1 with IO-Link
	5	Sync_B	Synchronization
	6	Q2/IN1	Switching output 2 or switching input 1 ¹
	7	Q3	Switching output 3
	8	QA	Analog output

¹ Configurable

4 Commissioning

Inbetriebnahme
Messa in servizio
Mise en service
Puesta en serv
调试

en

We recommend commissioning the MLG-2 WebChecker using the configuration software SOPAS Engineering Tool (ET) available at www.sick.com. Commissioning using the **Teach** pushbutton is described in the following.

The alignment aid on the MLG-2 is only available one time for initial commissioning. If the MLG-2 has to be realigned, you must do so using SOPAS ET.

1. Alignment

No object between sender and receiver.

The alignment aid is active. The yellow LED on the receiver flashes quickly (3 Hz).

- 1 Align the receiver with the sender.
 - Alignment poor: The yellow LED on the receiver flashes quickly. The **Alignment** LED on the control panel is on.
 - Alignment good: The yellow LED on the receiver and the **Alignment** LED are off.
- 2 Fix the sender and receiver in place.

2. Sensor teach-in

Alignment was successful.

- 1 Press the **Teach** pushbutton for 1 s to 5 s.
 - The yellow LED on the receiver flashes slowly (1 Hz).
 - The **Alignment** LED on the control panel flashes slowly (1 Hz).
- 2 If an object is located between the sender and receiver, clear the path of all light beams. Fig. 5.
- 3 Wait until sensor teach-in is complete.
 - The yellow LED on the receiver and the **Alignment** LED are off.
 - Sensor teach-in error: The red LED on the receiver flashes quickly (10 Hz).

3. Material teach-in

Sender and receiver aligned. Sensor teach-in was successful.

- 1 Place all objects to be detected at the correct distance between the sender and receiver. Fig. 6 and Tab. 1.
- 2 Press the **Teach** pushbutton for less than 1 s.
- 3 Wait until material teach-in is complete.
 - The yellow LED on the receiver and the **Alignment** LED are off.

de

Wir empfehlen, den MLG-2 WebChecker mit Hilfe der Konfigurationssoftware SOPAS Engineering Tool (ET) in Betrieb zu nehmen (www.sick.com). Nachfolgend ist die Inbetriebnahme über die Taste **Teach** beschrieben.

Die Ausrichthilfe am MLG-2 steht nur einmal für die Erstinbetriebnahme zur Verfügung. Muss das MLG-2 erneut ausgerichtet werden, müssen Sie das MLG-2 mit Hilfe von SOPAS ET ausrichten.

1. Ausrichten

Kein Objekt zwischen Sender und Empfänger.

Die Ausrichthilfe ist aktiv. Gelbe LED am Empfänger blinkt schnell (3 Hz).

- 1 Empfänger zum Sender ausrichten.
 - Ausrichtung schlecht: Gelbe LED am Empfänger blinkt schnell. LED **Alignment** am Bedienfeld ist an.
 - Ausrichtung gut: Gelbe LED am Empfänger und LED Alignment sind aus.
- 2 Sender und Empfänger fixieren.

2. Sensor-Teach-in

Alignment war erfolgreich.

- 1 Taste **Teach** zwischen 1 s und 5 s drücken.
 - Gelbe LED am Empfänger blinkt langsam (1 Hz).
 - LED **Alignment** am Bedienfeld blinkt langsam (1 Hz).
- 2 Wenn sich zwischen Sender und Empfänger ein Objekt befindet, alle Lichtstrahlen einmal freilegen. Abb. 5.
- 3 Solange warten, bis der Sensor-Teach-in abgeschlossen ist.
 - Gelbe LED am Empfänger und LED **Alignment** sind aus.
 - Fehler Sensor-Teach-in: Rote LED am Empfänger blinkt schnell (10 Hz).

3. Material-Teach-in

Sender und Empfänger ausgerichtet. Sensor-Teach-in war erfolgreich.

- 1 Alle zu erfassende Objekte im korrekten Abstand zwischen Sender und Empfänger platzieren. Abb. 6 und Tab. 1.
- 2 Taste **Teach** kürzer als 1 s drücken.
- 3 Solange warten, bis der Material-Teach-in abgeschlossen ist.
 - Gelbe LED am Empfänger und LED **Alignment** sind aus.

it

Consigliamo di mettere in esercizio MLG-2 WebChecker con l'aiuto del software di configurazione SOPAS Engineering Tool (ET) (www.sick.com). Di seguito viene descritta la messa in servizio tramite il tasto **Teach**.

Il dispositivo di allineamento per MLG-2 è a disposizione una sola volta per la prima messa in servizio. Se MLG-2 dovesse venire nuovamente allineato, questa operazione andrà eseguita con l'aiuto di SOPAS ET.

1. Allineamento

Nessun oggetto tra emettitore e ricevitore.

Il dispositivo di allineamento è attivo. Il LED giallo del ricevitore lampeggia velocemente (3 Hz).

- 1 Allineare il ricevitore all'emettitore.
 - Allineamento non corretto: il LED giallo del ricevitore lampeggia velocemente. Il LED **Alignment** nel pannello di controllo è acceso.
 - Allineamento non corretto: il LED giallo del ricevitore e il LED **Alignment** sono spenti.
- 2 Fissare emettitore e ricevitore.

2. Sensore teach-in

Allineamento riuscito.

- 1 Premere da 1 s a 5 s il tasto **Teach**.
 - Il LED giallo del ricevitore lampeggia lentamente (1 Hz).
 - Il LED **Alignment** nel pannello di controllo lampeggia lentamente (1 Hz).
- 2 Se tra emettitore e ricevitore si trova un oggetto, liberare tutti i raggi ottici. Fig. 5.
- 3 Attendere fino a che il sensore teach-in non abbia concluso.
 - Il LED giallo del ricevitore e il LED **Alignment** sono spenti.
 - Errore del sensore teach-in: il LED rosso del ricevitore lampeggia velocemente (10 Hz).

3. Materiale teach-in

Emettitore e ricevitore allineati. Sensore teach-in riuscito.

- 1 Posizionare tutti gli oggetti da rilevare alla distanza corretta tra emettitore e ricevitore. Fig. 6 e tab. 1.
- 2 Premere il tasto **teach** per meno di 1 s.
- 3 Attendere fino a che il materiale teach-in non sia pronto.
 - Il LED giallo del ricevitore e il LED **Alignment** sono spenti.

fr

Nous recommandons la mise en service du WebChecker MLG-2 à l'aide du logiciel de configuration SOPAS Engineering Tool (ET) (www.sick.com). La mise en service à l'aide de la touche **Teach** est décrite ci-après.

L'outil d'alignement du MLG-2 n'est disponible qu'une fois, lors de la mise en service initiale. S'il devait être nécessaire de procéder à un nouvel alignement du MLG-2, cet alignement devrait être réalisé à l'aide du SOPAS ET.

1. Alignement

Pas d'objet entre l'émetteur et le récepteur.

L'aide à l'alignement est active. La LED jaune du récepteur clignote rapidement (3 Hz).

- 1 Aligner le récepteur sur l'émetteur.
 - Mauvais alignement : la LED jaune du récepteur clignote rapidement. La LED **Alignment** du panneau de commande est allumée.
 - Bon alignement : la LED jaune du récepteur et la LED **Alignment** sont éteintes.
- 2 Fixer l'émetteur et le récepteur.

2. Apprentissage du capteur

L'alignement a réussi.

- 1 Appuyer sur la touche **Teach** entre 1 et 5 s :
 - La LED jaune du récepteur clignote lentement (1 Hz).
 - La LED **Alignment** du panneau de commande clignote lentement (1 Hz).
- 2 Dégager tous les faisceaux lumineux en présence d'un objet entre l'émetteur et le récepteur. Ill. 5.
- 3 Patienter jusqu'à ce que l'apprentissage du capteur soit terminé.
 - La LED jaune du récepteur et la LED **Alignment** sont éteintes.
 - Erreur d'apprentissage du capteur : la LED rouge du récepteur clignote rapidement (10 Hz).

3. Apprentissage du matériel

Emetteur et récepteur alignés. L'apprentissage du capteur a réussi.

- 1 Tous les objets à saisir sont placés en respectant la distance correcte entre l'émetteur et le récepteur. Ill. 6 et Tab. 1
- 2 Appuyer sur la touche **Teach** pendant moins d'une seconde.
- 3 Patienter jusqu'à ce que l'apprentissage du matériel soit terminé.
 - La LED jaune du récepteur et la LED **Alignment** sont éteintes.

es

Recomendamos efectuar la puesta en servicio del MLG-2 WebChecker con ayuda del software de configuración SOPAS Engineering Tool (ET) (www.sick.com). A continuación se describe la puesta en servicio desde la tecla **Teach**.

La herramienta de alineación del MLG-2 solo puede utilizarse una vez para la primera puesta en servicio. Si fuera necesario alinear de nuevo el MLG-2, debe hacerlo con ayuda del SOPAS ET.

1. Alineación

Ningún objeto entre el emisor y el receptor.

La herramienta de alineación está activa. El LED amarillo en el receptor parpadea rápidamente (3 Hz).

- 1 Alinee el receptor con el emisor.
 - Alineación incorrecta: el LED amarillo del receptor parpadea rápido. LED **Teach** en el panel de control encendido.
 - Alineación correcta: el LED amarillo del receptor y el LED **Alignment** están apagados.
- 2 Fije el emisor y el receptor.

2. Aprendizaje del sensor

Alineación realizada correctamente.

- 1 Mantenga pulsada la tecla **Teach** entre 1 s y 5 s.
 - El LED amarillo en el receptor parpadea lentamente (1 Hz).
 - El LED **Teach** en el panel de control parpadea lentamente (1 Hz).
- 2 Si se encuentra un objeto entre el emisor y el receptor, deje libres antes todos los haces de luz. Fig. 5.
- 3 Espere hasta que el aprendizaje del sensor haya concluido.
 - El LED amarillo en el receptor y el LED **Teach** están apagados.
 - Error en el aprendizaje del sensor: el LED rojo en el receptor parpadea rápidamente (10 Hz).

3. Aprendizaje del material

Emisor y receptor alineados. Aprendizaje del sensor realizado correctamente.

- 1 Coloque todos los objetos que se van a detectar a la distancia correcta entre el emisor y el receptor. Fig. 6. y tab. 1
- 2 Pulse la tecla **Teach** durante menos de 1 s.
- 3 Espere hasta que el aprendizaje del material haya concluido.
 - El LED amarillo en el receptor y el LED **Alignment** están apagados.

zh

我们建议借助配置软件 SOPAS Engineering Tool (ET) 运行 MLG-2 WebChecker (www.sick.com)。下面说明通过示教按键进行的调试。

MLG-2 上的校准辅助仅可以用于首次调试一次。如果必须重新校准 MLG-2，则必须使用 SOPAS ET 校准 MLG-2。

1. 校准

发射器与接收器之间无物体。

校准辅助已激活。接收器上的黄色 LED 快速闪烁 (3 Hz)。

- 1 校准接收器与发射器。
 - 校准不佳：接收器上的黄色 LED 快速闪烁操作面板上的对齐 LED 亮起。
 - 校准良好：接收器上的黄色 LED 和对齐 LED 熄灭。
- 2 固定发射器与接收器。

2. 示教器示教

已成功对齐。

- 1 按住示教按键 1 秒至 5 秒。
 - 接收器上的黄色 LED 慢速闪烁 (1 Hz)。
 - 操作面板上的对齐 LED 慢速闪烁 (1 Hz)。
- 2 如果发射器和接收器之间有物体，则曝光所有光束一次。图 5
- 3 等到传感器示教完成。
 - 接收器上的黄色 LED 和对齐 LED 熄灭。
 - 传感器示教错误：接收器上的红色 LED 快速闪烁 (10 Hz)。

3. 材料示教

发射器与接收器已校准。传感器示教已成功。

- 1 以正确的间距将待检测的物体放在发射器和接收器之间。图 6 和表 1。
- 2 按下示教按键 1 秒以下。
- 3 等到材料示教完成。
 - 接收器上的黄色 LED 和对齐 LED 熄灭。

Fig. 5 / Abb. 5 / Fig. 5 / III. 5 / Abb. 5 / 图 5

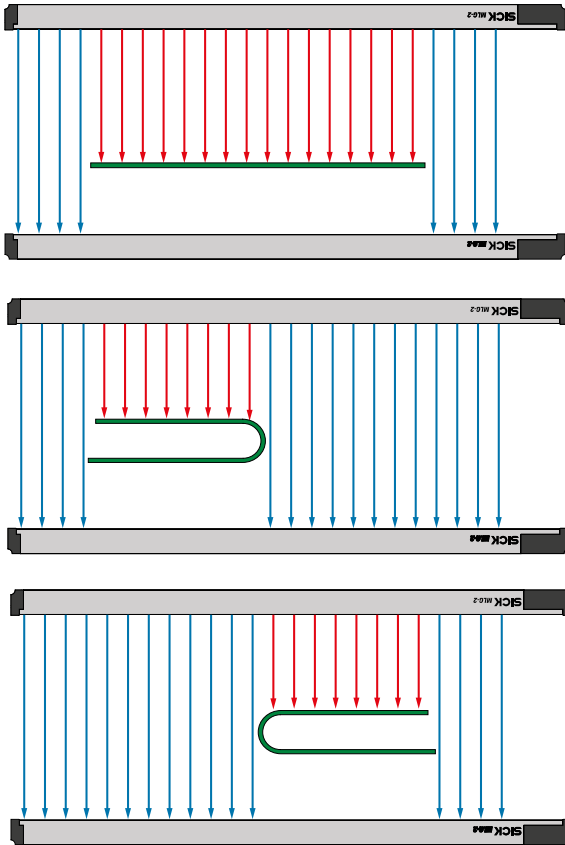
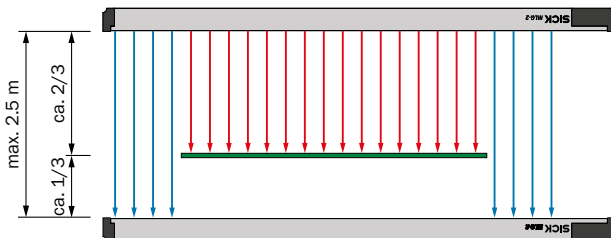


Fig. 6 / Abb. 6 / Fig. 6 / III. 6 / Abb. 6 / 图 6



Tab. 1 / Tab. 1 / Tab. 1 / Tab. 1 / Tab. 1 / 表 1

Distance between sender and receiver / Abstand Sender - Empfänger / Distanza emettitore - ricevitore / Distance entre l'émetteur et le récepteur / Distancia emisor - receptor / 发射器 - 接收器距离	Optimal distance between object and sender / Optimaler Abstand Objekt zum Sender / Distanza ottimale oggetto dall'emettitore / Distance optimale entre l'objet et l'émetteur / Distancia óptima entre objeto y emisor / 物体与发射器的最佳距离	Optimal distance between object and sender / Optimaler Abstand Objekt zum Sender / Distanza ottimale oggetto dall'emettitore / Distance optimale entre l'objet et l'émetteur / Distancia óptima entre objeto y emisor / 物体与发射器的最佳距离	Optimal distance between object and receiver / Optimaler Abstand Objekt zum Empfänger / Distanza ottimale oggetto dal ricevitore / Distance optimale entre le récepteur et le récepteur / Distancia óptima entre objeto y receptor / 物体与接收器的最佳距离
mm	%	mm	mm
200	73.4	146.8	53.2
250	72.1	180.3	69.8
300	71.1	213.3	86.7
400	69.8	279.2	120.8
500	69.1	345.5	154.5
600	68.6	411.6	188.4
700	68.3	478.1	221.9
800	68.1	544.8	255.2
900	68.0	612.0	288.0
1000	67.8	678.0	322.0
1100	67.7	744.7	355.3
1200	67.7	812.4	387.6
1300	67.6	878.8	421.2
1400	67.5	945.0	455.0
1500	67.4	1011.0	489.0
1600	67.3	1076.8	523.2
1700	67.3	1144.1	555.9
1800	67.2	1209.6	590.4
1900	67.1	1274.9	625.1
2000	67.0	1340.0	660.0
2100	67.0	1407.0	693.0
2200	66.9	1471.8	728.2
2300	66.8	1536.4	763.6
2400	66.7	1600.8	799.2
2428	66.7	1619.5	808.5
2500	66.6	1667.5	823.5

Process data structure / Prozessdatenstruktur / Struttura dati di processo / Prozessdatenstruktur / Structure de données de processus / Estructura de los datos de proceso / 过程数据结构

IO-Link version V1.1

Process data length:

32 Byte In

1 Byte Out

Process Data In

Byte	0	1	2	3
Name	Output Function 1		Output Function 2	
Type	UInt16		UInt16	

Byte	4	5	6	7
Name	Output Function 3		Output Function 4	
Type	UInt16		UInt16	

Byte	8	9	10	11
Name	Output Function 5		Output Function 6	
Type	UInt16		UInt16	

Byte	12	13	14	15
Name	Output Function 7		Output Function 8	
Type	UInt16		UInt16	

Byte	16	17	18	19
Name	Output Function 9		Output Function 10	
Type	UInt16		UInt16	

Byte	20	21	22	23
Name	Output Function 11		Output Function 12	
Type	UInt16		UInt16	

Byte	24	25	26	27
Name	Output Function 13		Output Function 14	
Type	UInt16		UInt16	

Byte	28	29	30	31
Name	Output Function 15		Output Function 16	
Type	UInt16		UInt16	

Process Data Out

Byte	0
Name	Process Data Out
Type	UInt16

5 Troubleshooting

Störungsbehebung
Eliminazione difetti
Élimination des défauts
Resolución de problemas
故障排除

en

Meaning	Sender LED	Receiver LED	Control panel LED
Supply voltage off or too low	All	All	RS-485 / IO-Link
Hardware error	Red	Red	-
Sensor teach-in error	-	Red 10 Hz + Yellow + Green	-
Contamination warning	-	Yellow 3 Hz + Green	Alignment 3 Hz
Syn error	-	Red + Yellow	-
Short-circuit	-	Red + Green	-

Meaning	Measure
Supply voltage off or too low	Check the supply voltage.
Hardware error	Contact Service.
Teach-in error	Check that the front screens are clean. Ensure that all light beams are unobstructed during teach-in. Check the alignment of the sender and receiver with each other. Perform alignment again. Perform sensor teach-in again. Check "Blanking" in the SOPAS settings in the menu.
Material teach-in error	No material is located between the sender and receiver. The material is transparent. Check "Blanking" and "Material teach-in" in the SOPAS settings in the menu.
Contamination warning	Clean the front screens.
Syn error	Check the electrical connection. Check the electrical cables for breakage.

Meaning	Measure
Short-circuit	Contact Service. Replace the device.

de

Bedeutung	LED Sender	LED Empfänger	LED Bedienfeld
Versorgungsspannung aus oder zu gering	Alle	Alle	RS-485/IO-Link
Hardwarefehler	Rot	Rot	-
Sensor-Teach-in-Fehler	-	Rot 10 Hz + Gelb + Grün	-
Verschmutzungswarnung	-	Gelb 3 Hz + Grün	Alignment 3 Hz
Syn-Fehler	-	Rot + Gelb	-
Kurzschluss	-	Rot + Grün	-

Bedeutung	Maßnahme
Versorgungsspannung aus oder zu gering	Versorgungsspannung prüfen.
Hardwarefehler	Service kontaktieren.
Sensor-Teach-in-Fehler	Frontscheiben auf Sauberkeit prüfen. Sicherstellen, dass während dem Teach-in alle Lichtstrahlen frei sind. Ausrichtung Sender und Empfänger zueinander prüfen. Alignment erneut durchführen. Sensor-Teach-in erneut durchführen. In SOPAS Einstellungen im Menü „Ausblendung“ prüfen.
Material-Teach-in-Fehler	Zwischen Sender und Empfänger liegt kein Material. Das Material ist transparent. In SOPAS Einstellungen im Menü „Ausblendung“ und „Material-Teach-in“ prüfen.
Verschmutzungswarnung	Frontscheiben reinigen.
Syn-Fehler	Elektrischen Anschluss prüfen. Elektrische Leitungen auf Kabelbruch prüfen.
Kurzschluss	Service kontaktieren. Gerät ersetzen.

it

Significato	Emettitore LED	Ricevitore LED	Pannello di controllo del LED
Tensione di alimentazione assente o troppo bassa	Tutti	Tutti	RS-485 / IO-Link
Difetto hardware	Rosso	Rosso	-
Errore sensore teach-in	-	Rosso 10 Hz + Giallo + Verde	-
Avviso di contaminazione	-	Giallo 3 Hz + Verde	Alignment 3 Hz
Errore di sincronizzazione	-	Rosso + Giallo	-
Corto circuito	-	Rosso + Verde	-

Significato	Provedimento
Tensione di alimentazione assente o troppo bassa	Controllare la tensione di alimentazione.
Difetto hardware	Contattare l'assistenza.
Errore teach-in	Accertarsi della pulizia del frontalino. Accertarsi che durante il teach-in tutti i raggi ottici siano liberi. Controllare l'allineamento tra emettitore e ricevitore. Eseguire nuovamente l'allineamento. Eseguire di nuovo il sensore teach-in. Controllare nelle impostazioni SOPAS nel menù "schermatura" (Blanking).

Significato	Provvedimento
Errore materiale teach-in	Tra emettitore e ricevitore non si trova nessun materiale. Il materiale è trasparente. Controllare nelle impostazioni SOPAS nel menù "schermatura" (Blanking) e "materiali teach-in".
Avviso di contaminazione	Pulire il frontalino.
Errore di sincronizzazione	Controllare il collegamento elettrico. Controllare che i cavi siano intatti.
Corto circuito	Contattare l'assistenza. Sostituire il dispositivo.

fr

Description	LED émettrice	LED réceptrice	LED de panneau de commande
Tension d'alimentation désactivée ou trop basse	Tous ○	Tous ○	RS-485 / IO-Link ○
Erreur mat.	Rouge ●	Rouge ●	-
Erreur d'apprentissage du capteur	-	Rouge ● 10 Hz + jaune ● + vert ●	-
Alerte de contamination	-	Jaune ● 3 Hz + vert ●	Alignment ● 3 Hz
Erreur Syn	-	Rouge ● + jaune ●	-
Court-circuit	-	Rouge ● + vert ●	-

Description	Mesure
Tension d'alimentation désactivée ou trop basse	Contrôler la tension d'alimentation.
Erreur mat.	Contacteur l'assistance technique.
Erreur d'apprentissage	Contrôler la propreté des vitres frontales. S'assurer que tous les faisceaux lumineux sont dégagés durant l'apprentissage. Contre l'alignement de l'émetteur par rapport au récepteur. Effectuer un nouvel alignement. Effectuer un nouvel apprentissage du capteur. Dans le SOPAS, contrôler les configurations du menu « Masquage » (Blanking).
Erreur d'apprentissage du matériel	Aucun matériel ne se trouve entre l'émetteur et le récepteur. Le matériel est transparent. Dans le SOPAS, contrôler les configurations des menus « Masquage » (Blanking) et « Apprentissage du matériel » (Material-Teach-in).
Alerte de contamination	Nettoyer les vitres frontales.
Erreur Syn	Vérifier le raccordement électrique. S'assurer de l'absence de ruptures de câbles des lignes électriques.
Court-circuit	Contacteur l'assistance technique. Remplacer l'appareil.

es

Significado	LED emisor	LED receptor	LED del panel de control
Sin tensión de alimentación o demasiado baja	Todos ○	Todos ○	RS-485 / IO-Link ○
Fallo de hardware	Rojo ●	Rojo ●	-
Error de aprendizaje del sensor	-	Rojo ● 10 Hz + amarillo ● + verde ●	-
Advertencia de contaminación	-	Amarillo ● 3 Hz + verde ●	Alignment ● 3 Hz
Error de sinc.	-	Rojo ● + amarillo ●	-
Cortocircuito	-	Rojo ● + verde ●	-

Significado	Acción
Sin tensión de alimentación o demasiado baja	Compruebe la tensión de alimentación.
Fallo de hardware	Contacte con el serv. atenc. cliente.
Error de aprendizaje	Compruebe si están limpias las pantallas frontales. Asegúrese de que todos los haces de luz estén libres durante el aprendizaje. Comprobar la alineación entre el emisor y el receptor. Realice de nuevo la alineación. Realice de nuevo el aprendizaje del sensor. Compruebe en los ajustes de SOPAS en el menù "Cegado" (Blanking).
Error de aprendizaje del material	No hay material alguno entre el emisor y el receptor. El material es transparente. Compruebe en los ajustes de SOPAS en los menús "Cegado" (Blanking) y "Aprendizaje de material" (Material-Teach-in).
Advertencia de contaminación	Limpie las pantallas frontales.
Error de sinc.	Compruebe la conexión eléctrica. Compruebe posibles roturas de los cables eléctricos.
Cortocircuito	Contacte con el serv. atenc. cliente. Sustituya el dispositivo.

zh

含义	发射器 LED	接收器 LED	操作面板 LED
工作电压中断或过低	全部 ○	全部 ○	RS-485 / IO-Link ○
硬件故障	红色 ●	红色 ●	-
传感器示教错误	-	红色 ● 10 Hz + 黄色 ● + 绿色 ●	-
污染警告	-	黄色 ● 3 Hz + 绿色 ●	Alignment ● 3 Hz
同步错误	-	红色 ● + 黄色 ●	-
短路	-	红色 ● + 绿色 ●	-

含义	措施
工作电压中断或过低	检查工作电压。
硬件故障	联系服务中心。
示教错误	检查透明保护盖是否干净。 确保示教期间所有光束都空闲。 检查发射器和接收器的相互校准。重新执行对齐。 重新进行传感器示教。 在 SOPAS 中，检查“消隐”菜单中的设置。
材料示教错误	发射器和接收器之间无材料。 材料是透明的。 在 SOPAS 中，检查“消隐”和“材料示教”菜单中的设置。
污染警告	清洁透明保护盖。
同步错误	检查电气连接。 检查电缆是否有断线。
短路	联系服务中心。替换设备。