

**DESCRIPTION**  
Series 225 are 2-way, normally closed direct operated solenoid valves. The valve body is stainless steel construction. Valves are sub-miniature in size.

**INSTALLATION**  
ASCO Numatica components are intended to be used only within the technical characteristics as specified on the nameplate. Changes to the equipment are only allowed after consulting the manufacturer or its representative. Before installation depressurise the piping system and clean internally.  
The equipment may be mounted in any position.  
The flow direction and pipe connection of valves are indicated on the body.

The pipe connections have to be in accordance with the size indicated on the nameplate and fitted accordingly.

- CAUTION:**
- Reducing the connections may cause improper operation or malfunctioning.
  - For the protection of the equipment install a strainer or filter suitable for the service involved in the inlet side as close to the product as possible.
  - If taping, paste, spray or a similar lubricant is used when tightening, avoid particles entering the system.
  - Use proper tools and locate wrenches as close as possible to the connection point.
  - To avoid damage to the equipment, **DO NOT OVER-TIGHTEN** pipe connections.
  - Do not use valve or solenoid as a lever.
  - The pipe connections should not apply any force, torque or strain to the product.

**ELECTRICAL CONNECTION**  
In case of electrical connections, they are only to be made by trained personnel and have to be in accordance with the local regulations and standards.

- CAUTION:**
- Turn off electrical power supply and de-energise the electrical circuit and voltage carrying parts before starting work.
  - All electrical screw terminals must be properly tightened according to the standards before putting into service.
  - Dependent upon the voltage electrical components must be provided with an earth connection and satisfy local regulations and standards.

The equipment can have one of the following electrical terminals:

- Spade plug connections according to 3 x DIN-46244 (when correctly installed this connection provides IP-65 protection).
- Flying leads or cables.

**PUTTING INTO SERVICE**  
Before pressurising the system, first carry-out an electrical test. In case of solenoid valves, energise the coil a few times and notice a metal click signifying the solenoid operation.

**SERVICE**  
Most of the solenoid valves are equipped with coils for continuous duty service. To prevent the possibility of personal or property damage do not touch the solenoid which can become hot under normal operation conditions. If the solenoid valve is easily accessible, the installer must provide protection preventing accidental contact.



**BESCHREIBUNG**  
Bei der Baureihe 225 handelt es sich um normal geschlossene, direkt betätigte 2-Wege-Magnetventile. Das Ventilgehäuse ist aus rostfreiem Stahl. Die Ventile besitzen Subminiaturgröße.

**EINBAU**  
Die ASCO Numatica-Komponenten dürfen nur innerhalb der auf den Typenschildern angegebenen Daten eingesetzt werden. Veränderungen an den Produkten sind nur nach Rücksprache mit ASCO Numatica zulässig. Vor dem Einbau der Ventile muß das Rohrleitungssystem drucklos geschaltet und innen gereinigt werden. Die Einbauhöhe der Produkte ist generell beliebig.  
Die Durchlaufrichtung und der Rohrleitungsanschluß von Ventilen sind gekennzeichnet.

Die Rohrleitungsanschlüsse sollten entsprechend den Größenangaben auf den Typenschildern mit handelsüblichen Verschraubungen durchgeführt werden.

- ACHTUNG:**
- Eine Reduzierung der Anschlüsse kann zu Leistungs- und Funktionsminderungen führen.
  - Zum Schutz der Ventile sollte für die Betriebsbedingungen geeignete Schutzmutzflanger oder Filter so dicht wie möglich in den Ventileingang integriert werden.
  - Bei Abdichtung am Gewinde ist darauf zu achten, daß kein Dichtungsmaterial in die Rohrleitung oder das Ventil gelangt.
  - Zum Einbau darf nur geeignetes Werkzeug verwendet werden, das so nahe wie möglich am Anschlußpunkt ansetzen ist.
  - Um eine Beschädigung der Produkte zu vermeiden, ist darauf zu achten, daß die Rohranschlüsse NICHT ZU STARK ANGEZOGEN werden.
  - Spule und Führungsrohr von Ventilen dürfen nicht als Gegenhalter benutzt werden.
  - Die Rohrleitungsanschlüsse sollten fluchten und dürfen keine Spannungen auf das Ventil übertragen.

**ELEKTRISCHER ANSCHLUSS**  
Der elektrische Anschluß ist von Fachpersonal entsprechend den geltenden VDE- und CEE-Bestimmungen auszuführen.

- ACHTUNG:**
- Vor Beginn der Arbeiten ist sicherzustellen, daß alle elektrischen Leitungen und Netzteile spannungslos geschaltet sind.
  - Alle Anschlußklümmen sind nach Beendigung der Arbeiten vorschriftsmäßig entsprechend den geltenden Normen anzuhängen.
  - Je nach Spannungsbereich muß das Ventil nach den geltenden Bestimmungen und Normen einen Schutzleiterschluß erhalten.

Der Magnetantrieb kann je nach Bauart folgende elektrische Anschlüsse aufweisen:

- Flachsteckeranschlüsse gemäß 3 x DIN-46244 (bei ordnungsgemäßer Montage ist Schutzart IP-65 gewährleistet).
- Eingegossenen Kabelenden.

**INBETRIEBNAHME**  
Vor Druckbeaufschlagung des Produktes sollte eine elektrische Funktionsprüfung erfolgen: Bei Magnetventilen Spannung an der Magnetspule mehrmals ein- und ausschalten. Es muß ein metallisches Klicken zu hören sein.

**BETRIEB**  
Die meisten Magnetventile sind mit Spulen für Dauerbetrieb ausgerüstet. Zur Vermeidung von Personen- und Sachschäden sollte jede Berührung der Magnetspule vermieden werden, da diese unter normalen Betriebsbedingungen sehr heiß werden kann. Bei leicht zugänglichem Magnetventil sollte vom Installateur ein Schutz vorgesehen werden, um jegliches versehentliches Berühren zu vermeiden.

123620-603

The emission of sound depends on the application, medium and nature of the equipment used. The exact determination of the sound level can only be carried out by the user having the valve installed in his system.

**MAINTENANCE**  
Maintenance of ASCO Numatica products is dependent on service conditions. Periodic cleaning is recommended, the timing of which will depend on the media and service conditions. During servicing, components should be examined for excessive wear. A complete set of internal parts is available as a spare parts kit. If a problem occurs during installation/maintenance or in case of doubt please contact ASCO Numatica or authorised representatives.

- COIL REPLACEMENT**
- Disconnect coil lead wires.
  - Remove retaining clip.
  - Slip coil off plugging/core tube assembly.
  - Install new coil and replace clip.
  - Make electrical hook-up and restore electrical power.

**VALVE DISASSEMBLY**  
Disassemble in an orderly fashion, pay careful attention to exploded views provided for identification of parts.

- Disconnect coil lead wires, remove retaining clip and slip the coil off the plugnut/core tube assembly, CAUTION: when metal retaining clip disengages, it can spring upwards.
- Unscrew mounting screws. Remove cover, plugnut/core tube assembly, O-ring and core assembly with coil spring.
- All parts are now accessible for cleaning or replacement.

- VALVE REASSEMBLY**  
Reassemble in reverse order of disassembly paying careful attention to exploded views provided for identification of parts.
- NOTE: Lubricate all gaskets/O-rings with high quality silicone grease. NOTE: If core spring has been removed from core assembly, be sure top install small diameter end of core spring on core assembly first. The core spring should snap in place and remain engaged.
  - Replace core assembly, core spring, O-ring, plugnut/core tube assembly, cover and mounting screws. Torque mounting screws according to torque chart.
  - Replace coil and retaining clip.
  - After maintenance, operate the valve a few times to be sure of proper operation.

**A separate Declaration of Incorporation relating to EEC-Directive 89/392/EEC Annex II B is available on request. Please provide acknowledgement number and serial numbers of products concerned. This product complies with the essential requirements of the EMC-Directive 89/336/EEC and amendments as well as the 73/23/EEC + 93/68/EEC Low Voltage Directives. A separate Declaration of Conformity is available on request.**



**DESCRIPTION**  
Les électrovannes de la série 225, sont des vannes à deux voies normalement fermées et à commande directe. Le corps est en acier inoxydable. Les électrovannes ont une taille miniaturisée.

**MONTAGE**  
Les composants ASCO Numatica sont conçus pour les domaines de fonctionnement indiqués sur la plaque signalétique ou la documentation. Aucune modification ne peut être réalisée sur le matériel sans l'accord préalable du fabricant ou de son représentant. Avant de procéder au montage, dépressuriser les canalisations et effectuer un nettoyage interne.  
Les électrovannes peuvent être montés dans n'importe quelle position. Le sens de circulation du fluide est indiqué par repères sur le corps et dans la documentation.

La dimension des tuyauteries doit correspondre au raccordement indiqué sur le corps, l'étiquette ou le notice.

- ATTENTION:**
- Une restriction des tuyauteries peut entraîner des dysfonctionnements.
  - Afin de protéger le matériel, installer une crépine ou un filtre adéquat en amont, aussi près que possible du produit.
  - En cas d'utilisation de ruban, pâte, aérosol ou un lubrifiant lors du serrage, veillez à ce qu'aucun corps étranger ne pénétre dans le circuit.
  - Utiliser un outillage approprié et placer les clés aussi près que possible du point de raccordement.
  - Afin d'éviter toute détérioration, **NE PAS TROP SERRER** les raccords des tuyauteries.
  - Ne pas se servir de la vanne ou de la tête magnétique comme d'un levier.
  - Les tubes de raccordement ne doivent exercer aucun effort, couple ou contrainte sur le produit.

**RACCORDEMENT ELECTRIQUE**  
Le raccordement électrique doit être réalisé par un personnel qualifié et selon les normes et règlements locaux.

**ATTENTION:**

- Avant toute intervention, coupez l'alimentation électrique pour mettre hors tension les composants.
- Toutes les bornes à vis doivent être serrées correctement avant la mise en service.
- Selon la tension, les composants électriques doivent être mis à la terre conformément aux normes et règlements locaux.

Selon les cas, le raccordement électrique s'effectue par:

- Connecteurs débrochables 3 x DIN-46244 (avec degré de protection IP-65 lorsque le raccordement est correctement effectué).
- Fils ou câbles solidaires de la bobine.

**MISE EN SERVICE**  
Avant de mettre le circuit sous pression, effectuez un essai électrique. Dans le cas d'une électrovanne, mettre la bobine sous tension plusieurs fois et écouter le "clic" métallique qui signale le fonctionnement de la tête magnétique.

- REPLACEMENT DE LA BOBINE**
- Déconnecter les fils de plomb de la bobine.
  - Ôter le clip de maintien.
  - Faire glisser la bobine hors du montage tube écrou du connecteur/noyau. ATTENTION: lorsque le clip de maintien métallique est ôté, il peut bondir vers le haut.
  - Dévisser les vis de montage. Ôter le couvreclip, le montage tube écrou du connecteur/noyau, le montage joint torique et noyau avec le ressort de noyau.
  - Vous pouvez dès à présent nettoyer ou remplacer toutes les pièces.

**DEMONTAGE DE LA VANNE**  
Démonter en suivant l'ordre indiqué sur les vues en éclaté fournies dans la poche et destinées à l'identification des pièces.

- Déconnecter les fils de plomb de la bobine, ôter le clip de maintien et faire glisser la bobine hors du montage tube écrou du connecteur/noyau. ATTENTION: lorsque le clip de maintien métallique est ôté, il peut bondir vers le haut.
- Dévisser les vis de montage. Ôter le couvreclip, le montage tube écrou du connecteur/noyau, le montage joint torique et noyau avec le ressort de noyau.
- Vous pouvez dès à présent nettoyer ou remplacer toutes les pièces.

**RENTRETIEN**  
L'entretien nécessaire aux produits ASCO Numatica varie avec leurs conditions d'utilisation. Il est souhaitable de procéder à un nettoyage périodique dont l'intervalle varie suivant la nature du fluide, les conditions de fonctionnement et le milieu ambiant. Lors de l'intervention, les composants doivent être examinés pour détecter toute usure excessive. Un ensemble de pièces internes est proposé en pièces de rechange pour procéder à la réparation. En cas de problème lors du montage/entretien ou en cas de doute, veuillez contacter ASCO Numatica ou ses représentants officiels.

**RECORDING OF THE DECLARATION OF INCORPORATION**

En caso de incorporar este producto a un sistema, se debe proporcionar un espacio para la declaración de incorporación. Este espacio debe estar disponible en el momento de la instalación. Se debe proporcionar un espacio para la declaración de incorporación. Este espacio debe estar disponible en el momento de la instalación.



**ISTRUZIONI DI INSTALLAZIONE E MANUTENZIONE**  
formato micro, normalmente chiusa, a comando diretto  
1/8



**IT**

**DESCRIZIONE**

La Serie 225 comprende elettrovalvole a due vie normalmente chiuse a comando diretto, il corpo valvola è in acciaio inox. Le valvole sono in formato micro.

**INSTALLAZIONE**

Le elettrovalvole ASCO Numatics devono essere utilizzate esclusivamente rispettando le caratteristiche tecniche specificate sulla targhetta. Variazioni sulle valvole o sui piloti sono possibili solo dopo avere consultato il costruttore e i suoi rappresentanti. Prima della installazione, depressurizzare i tubi e pulire internamente. Le elettrovalvole possono essere montate in tutte le posizioni. La direzione del flusso ed i collegamenti ai tubi sono indicati sul corpo delle valvole.

I raccordi devono essere conformi alla misura indicata sull'apposita targhetta.

**ATTENZIONE:**

- Ridurre i raccordi può causare operazioni sbagliate o malfunzionamento.
- Per proteggere il componente installare, il più vicino possibile al lato ingresso, un filtro adatto al servizio.
- Se si usano nastro, pasta spray o lubrificanti simili durante il serraggio, evitare che delle particelle entrino nel corpo della valvola.
- Usare attrezzature appropriate e posizionare le chiavi il più vicino possibile al punto di raccordo.
- Per evitare danni al corpo della valvola, **NON SERRARE ECCESSIVAMENTE** i raccordi.
- Non usare la valvola o il pilota come una leva.
- I raccordi non devono esercitare pressione, torsione o sollecitazioni sull'elettrovalvola.

**ALLACCIAMENTO ELETTRICO**

L'allacciamento elettrico deve essere effettuato esclusivamente da personale specializzato e deve essere conforme alle norme locali.

**ATTENZIONE:**

- Prima di mettere in funzione, togliere l'alimentazione elettrica, diseccitare il circuito elettrico e le parti sotto tensione.
- I morsetti elettrici devono essere correttamente avvitati secondo le norme prima della messa in servizio.
- Le elettrovalvole devono essere provviste di morsetti di terra a seconda della tensione e delle norme di sicurezza locali.

- I piloti possono avere una delle seguenti caratteristiche elettriche:
  - Connettore a lancia secondo 3 x DIN-46244 (se installato correttamente, la fascia di protezione di questo connettore è IP65).
  - Bobine con fili o cavo.

**MESSA IN FUNZIONE**

Prima di dare pressione alla valvola, eseguire un test elettrico. Eccitare la bobina diverse volte fino a notare uno scatto metallico che dimostra il funzionamento del pilota.

**SERVIZIO**

Molte elettrovalvole sono provviste di bobine per il funzionamento continuo. Per prevenire la possibilità di danneggiare cose o persone, non toccare il pilota. Se di facile accesso, l'elettrovalvola deve essere protetta per evitare qualsiasi contatto accidentale.

**EMISSIONE SUONI**

L'emissione di suoni dipende dall'applicazione e dal tipo di elettrovalvola. L'utente può stabilire esattamente il livello del suono solo dopo aver installato la valvola sul suo impianto.

**MANUTENZIONE**

Generalmente questi componenti non necessitano spesso di manutenzione. Comunque in alcuni casi è necessario fare attenzione a depositi o ad eccessiva usura. Questi componenti devono essere puliti periodicamente. Il tempo che intercorre tra una pulizia e l'altra varia a seconda delle condizioni di funzionamento. Il ciclo di durata dei componenti dipende dalle condizioni di funzionamento. In caso di usura è disponibile un set completo di parti interne per la revisione. Se si incontrano problemi durante l'installazione e la manutenzione o se si hanno dei dubbi, consultare ASCO Numatics o i suoi rappresentanti.

**SOSTITUZIONE BOBINA**

1. Scollegare i conduttori della bobina.
2. Togliere il clip di fissaggio.
3. Sfilare la bobina dal gruppo ghiera/cannotto.
4. Installare la nuova bobina e sostituire il clip.
5. Eseguire gli allacciamenti elettrici e ripristinare la corrente elettrica.

**SMONTAGGIO VALVOLE**

Smontare procedendo con ordine. Consultare attentamente gli esplosi forniti per una corretta identificazione delle parti.

1. Scollegare i conduttori della bobina, togliere il clip di fissaggio e sfilare la bobina dal gruppo ghiera/cannotto. **ATTENZIONE:** Quando si sgancia la clip metallica di fissaggio, può scattare verso l'alto.
2. Svitare le viti di montaggio. Togliere la custodia, il gruppo ghiera/cannotto, l'anello di tenuta e il gruppo nucleo con relativa molla.
3. Ora tutte le parti sono accessibili per la pulizia o la sostituzione.

**RIMONTAGGIO VALVOLA**

Rimontare procedendo nell'ordine inverso facendo riferimento agli esplosi forniti per la corretta identificazione e collocazione delle parti.

1. **NOTA:** Lubrificare tutte le guarnizioni/anelli di tenuta con grasso al silicone d'alta qualità. **NOTA:** Se la molla del nucleo è stata tolta dal gruppo nucleo, badare di rimontarla sul gruppo nucleo dal lato con il diametro più piccolo. La molla del nucleo dovrebbe innestarsi a scatto e rimanere bloccata.
2. Rimontare il gruppo nucleo, la molla, l'anello di tenuta, il gruppo ghiera/cannotto, la custodia e le viti di montaggio. Serrare le viti di montaggio secondo tabella delle coppie.
3. Rimontare la bobina e il clip di fissaggio
4. Dopo la manutenzione, azionare ripetutamente la valvola per accertarne il corretto funzionamento.

L'utente può richiedere al costruttore una dichiarazione separata riguardante le Direttive CEE 89/392/CEE Allegato B - fornendo il numero di serie e il riferimento dell'ordine relativo. Il presente prodotto è conforme alle esigenze essenziali della Direttiva EMC 89/336/EEC ed agli emendamenti e le direttive per Bassa Tensione 73/23/CEE + 93/68/CEE. Una Dichiarazione di Conformità separata può essere ottenuta su richiesta.



**ALGEMENE INSTALLATIE- EN ONDERHOUDSINSTRUCTIES**  
sub-miniatur, normaal gesloten, direct werkend  
1/8



**NL**

**BESCHRIJVING**

Afsluiters uit de 225-serie zijn 2-weg, normaal gesloten, direct werkende magneetafsluiters. De behuizing is van roestvast staal. De afmetingen van de afsluiters zijn sub-miniatur.

**INSTALLATIE**

ASCO Numatics producten mogen uitsluitend toegepast worden binnen de op de naamplaat aangegeven specificaties. Wijzigingen zijn alleen toegestaan na overleg met de fabrikant of haar vertegenwoordiger. Voor het inbouwen dient het leiding-systeem drukloos gemaakt te worden en inwendig gereinigd. De positie van de afsluiter is naar keuze te bepalen. De doorstroombicrichting wordt bij afsluiters aangegeven op het afsluiterhuis.

De pijp aansluiting moet overeenkomstig de naamplaat-gegevens plaatsvinden.

**LET HIERBIJ OP:**

- Een reductie van de aansluitingen kan tot prestatie- en functioniestoornissen leiden.
- Ter bescherming van de interne delen wordt een filter in het leidingnet aanbevolen.
- Bij het gebruik van draaddichtingspasta of tape mogen er geen deeltjes in het leidingwerk geraken.
- Men dient uitsluitend geschikt gereedschap voor de montage te gebruiken.
- Gebruik een zodanig koppel voor leidingverbindingen dat het product NIET WORDT BESCHADIGD.
- Het product, de behuizing of de spoel mag niet als hefboom worden gebruikt.
- De pijp aansluitingen mogen geen krachten of momenten op het product overdragen.

**ELEKTRISCHE AANSLUITING**

In geval van elektrische aansluiting dient dit door vakkundig personeel te worden uitgevoerd volgens de door de plaatselijke overheid bepaalde richtlijnen.

**LET HIERBIJ OP:**

- Voordat men aan het werk begint moeten alle spanningsvoerende delen spanningsloos worden gemaakt.
- Alle aansluitklemmen moeten na het beëindigen van het werk volgens de juiste normen worden aangedraaid.
- Al naar gelang het spanningsbereik moet het product volgens de geldende normen van een aarding worden voorzien.

Het product kan de volgende aansluitingen hebben:
 

- Stekeransluiting volgens 3 x DIN-46244 (bij juiste montage wordt de dichtheidsklasse IP-65 verkregen).
- Lossse of aangelegten kabels.

**IN GEBRUIK STELLEN**

Voordat de druk aangesloten wordt dient een elektrische test te worden uitgevoerd. Ingeval van magneetafsluiters legt men meerdere malen spanning op de spoel aan waarbij een duidelijk "klikken" hoorbaar moet zijn bij juist functioneren.

**GEBRUIK**

De meeste magneetafsluiters zijn uitgevoerd met spoelen voor continu gebruik. Om persoonlijk letsel en schade door aanraking van het spoelhuis te voorkomen dient men het aanraken te vermijden, omdat bij langdurige inschakeling de spoel of het spoelhuis heet kan worden. In voorkomende gevallen dient men de spoel af te schermen voor aanraking.

**GELUIDSEMISSIE**

Dit hangt sterk af van de toepassing en het gebruikte medium. De bepaling van het geluidsniveau kan pas uitgevoerd worden nadat de afsluiter is ingebouwd.

**ONDERHOUD**

Het onderhoud aan de afsluiters is afhankelijk van de bedrijfsomstandigheden. We raden u aan om het product regelmatig te reinigen, in intervallen die afhankelijk zijn van het medium en de mate van onderhoud. Controleer tijdens het onderhoud of onderdelen zijn versleten. In geval van slijtage zijn reserve-onderdelen beschikbaar om een inwendige revisie uit te voeren. Ingeval problemen of onduidelijkheden tijdens montage, gebruik of onderhoud optreden dan dient men zich tot ASCO Numatics of haar vertegenwoordiger te wenden.

**VERVANGING SPOEL**

1. Demonteer de kabel aansluiting van de spoel.
2. Verwijder de bevestigingsclip.
3. Schuif de spoel van de vaste kern/plunjer gang.
4. Plaats de nieuwe spoel en druk de bevestigingsclip weer vast.
5. Sluit de elektrifitskabel aan en schakel de spanning weer in.

**DEMONTAGE**

Neem de afsluiter op een ordelijke wijze uit elkaar. Raadpleeg daarbij de montagetekeningen die de afzonderlijke onderdelen benoemen.

1. Demonteer de kabel, verwijder de bevestigingsclip en schuif het spoelhuis van de vaste kern/plunjer gang. LET OP: bij het verwijderen van de bevestigingsclip kan deze omhoog springen.
2. Draai de bevestigingsschroeven los. Verwijder het deksel, de vaste kern/plunjer gang, de O-ring en de plunjer met de plunjerveer.
3. Alle delen zijn nu toegankelijk voor reiniging of vervanging.

**MONTAGE**

Monteer alle delen in omgekeerde volgorde als aangegeven is bij demontage, let daarbij wel op de montagekening voor de juiste plaatsing van de onderdelen.

1. **OPMERKING:** Vet alle pakkingen/O-ringen in met hoogwaardig siliconenvet. **OPMERKING:** Als u de plunjerveer uit de plunjer heeft verwijderd, let er dan op dat u het smalle uiteinde van de plunjerveer als eerste om de plunjer schuift. De plunjerveer moet op zijn plaats vastklikken en daar blijven zitten.
2. Plaats de plunjer, de plunjerveer, de O-ring, de vaste kern/plunjer gang, het deksel en de bevestigingsschroeven weer terug. Draai de bevestigingsschroeven met het juiste aandraaimoment vast.
3. Monteer de spoel en de bevestigingsclip.
4. Na het onderhoud dient men de afsluiter een aantal malen te bedienen om de werking ervan te controleren.

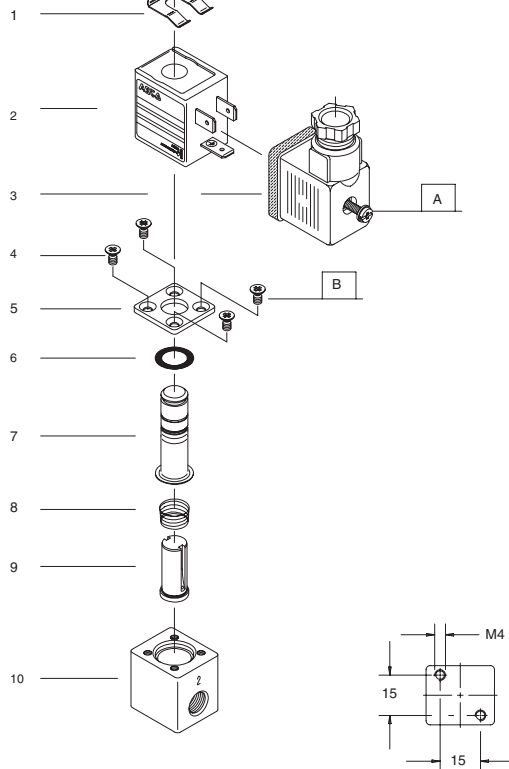
Een aparte fabriektenverklaring van inbouw, in de zin van EU-richtlijn 89/392/EEG aanhangsel II B, is op aanvraag verkrijgbaar. Vermeld bij aanvraag a.u.b. het orderbevestigingsnummer en het serienummer. Dit product voldoet aan de fundamentele voorschriften van EMC-richtlijn 89/336/EEG, LS-richtlijn 73/23/EEG + 93/68/EEG en de bijbehorende wijzigingen. Een afzonderlijke verklaring van overeenstemming is op verzoek verkrijgbaar.



**DRAWING**  
DISEGNO

**DESSIN**  
DIBUJO

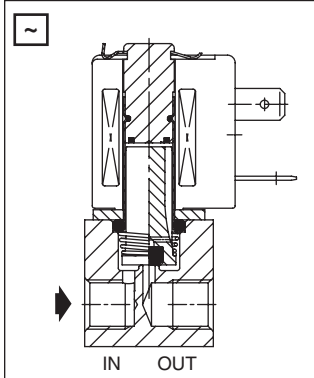
**ZEICHNUNG**  
TEKENING



**DRAWING**  
DISEGNO

**DESSIN**  
DIBUJO

**ZEICHNUNG**  
TEKENING



**GB DESCRIPTION**

- |                           |                  |
|---------------------------|------------------|
| 1. Retaining clip         | 9. Core assembly |
| 2. Coil & nameplate       | 10. Valve body   |
| 3. Connector assembly     |                  |
| 4. Screw M3x6 (4x)        |                  |
| 5. Cover                  |                  |
| 6. O-ring, pnut/tube assy |                  |
| 7. Pnut/tube assembly     |                  |
| 8. Spring, core           |                  |

**FR DESCRIPTION**

- |                                |                                 |
|--------------------------------|---------------------------------|
| 1. Clip de maintien            | 7. Montage ecrou p/tube culasse |
| 2. Bobine & etiquette          | 8. Ressort, noyau mobile        |
| 3. Montage du connecteur       | 9. Noyau                        |
| 4. Vis M3x6 (4x)               | 10. Corps                       |
| 5. Couvercle                   |                                 |
| 6. Joint torique, tube-culasse |                                 |

**DE BESCHREIBUNG**

- |   |                                      |
|---|--------------------------------------|
| 1. Klammerhalterung                         | 7. Gegenanker-/Führungsrohrbaugruppe |
| 2. Magnetspule & Typenschild                | 8. Feder, Magnetanker                |
| 3. Gerätesteckdose                          | 9. Magnetankerbaugr.                 |
| 4. Schraube M3x6 (4x)                       | 10. Ventilgehäuse                    |
| 5. Deckel                                   |                                      |
| 6. Dichtung, Gegenanker-/Führungsrohrbaugr. |                                      |

**ES DESCRIPCION**

- |  |  |
|--|--|
| 1. Clip de sujección                               | 7. Conjunto Del Enchufe Roscado/Tubo Del Núcl. |
| 2. Bobina y placa de caract.                       | 8. Resorte, Nucleo                             |
| 3. Conjunto del conector                           | 9. Conjunto Del Núcleo                         |
| 4. Tornillo M3x6 (4x)                              | 10. Cuerpo de la valvula                       |
| 5. Tapa  |  |
| 6. Junta, Conj. Del Enchufe Roscado/Tubo Del Núcl. |  |

**IT DESCRIZIONE**

- |   |                           |
|---|---------------------------|
| 1. Clip di fissaggio                            | 7. Gruppo Ghiera/Cannotto |
| 2. Bobina & targhetta                           | 8. Molla, Nucleo          |
| 3. Gruppo connettore                            | 9. Gruppo Nucleo          |
| 4. Vite M3x6 (4x)                               | 10. Corpo                 |
| 5. Custodia                                     |                           |
| 6. Anello Di Tenuta, Gruppo Otturatore-Cannotto |                           |

**NL BESCHRIJVING**

- |                                    |                            |
|------------------------------------|----------------------------|
| 1. Clip                            | 7. Vaste Kern/Plunjer gang |
| 2. Spoel met typeplaatje           | 8. Plunjerveer             |
| 3. Steker                          | 9. Afsluiterhuis           |
| 4. Schroef M3x6 (4x)               | 10. Afsluiterhuis          |
| 5. Deksel                          |                            |
| 6. O-Ring, Vaste Kern/Plunjer gang |                            |