

# Mounting instructions

## Type 165 2/2-way solenoid valve

# Montageanleitung

## Typ 165 2/2-Wege-Magnetventil



1271113  
MA\_00068 / 01 (11.2021)  
© Georg Fischer Piping Systems Ltd  
CH-8201 Schaffhausen/Switzerland  
+41 52 631 30 26 / info.ps@georgfischer.com / www.gfps.com

**EC declaration of conformity**  
Georg Fischer Piping Systems Ltd, 8201 Schaffhausen (Switzerland) declares that the products listed below comply with the requirements of the European Directive(s) and may therefore bear the CE marking.  
Modifications to the products that affect the specified technical data and the intended use make this declaration invalid.  
Additional information can be found in the "GF Planning Fundamentals".

**EG-Konformitätserklärung**  
Georg Fischer Rohrleitungssysteme AG, 8201 Schaffhausen (Schweiz) erklärt, dass nachfolgend aufgeführte Produkte den Anforderungen der Europäischen Richtlinie(n) entspricht und somit die CE-Kennzeichnung tragen dürfen.  
Änderungen an den Produkten, die Auswirkungen auf die angegebenen technischen Daten und den bestimmungsgemässen Gebrauch haben, machen diese Erklärung ungültig.  
Zusätzliche Informationen können den «GF Planungsgrundlagen» entnommen werden.

Product group / Produktgruppe	Type designation / Typenbezeichnung	Additional directives and harmonized design standards / Weitere Richtlinien und Harmonisierte Bauart-Normen
Solenoid valve	Type 165	2006/95/EG* 2014/30/EU EN61010-1:2010 EN50178:1997 EN60664-1:2007 EN60204-1:2006

\*valid for 100-230V types / \*gültig für 100-230V Typen.

Schaffhausen, den 12.11.2021  
**Bastian Lübke**  
Head of Global R&D  
Georg Fischer Piping Systems Ltd.  
CH-8201 Schaffhausen (Switzerland)



Complete technical documentation via QR code or at  
Vollständige technische Dokumentation über QR-Code oder unter  
[www.gfps.com/is-manuals-valves](http://www.gfps.com/is-manuals-valves)

Operating Instructions\_2102/01\_Euml\_00805744

Other applicable documents	N°
Planning Fundamentals Industry	700671687

Abbreviations	
FC	Function Failsafe Closed
FO	Function Failsafe Open

Technical data	
Nominal diameter	DN15-50
Housing material	PVC, PVDF
Sealing material	EPDM, FKM
Media	EPDM Alkalines, detergent and bleach solutions FKM Oxidizing acids and substances
Media temperature (housing and gasket)	PVC 0 to +50 °C PVDF 0 to +70 °C
Ambient temperature	PVC 0 to +40 °C PVDF 0 to +55 °C
Viscosity	Max. 21 mm <sup>2</sup> /s
Supply voltage	24 V / DC, 230 V / 50/60 Hz, 110V 50Hz/60Hz
Voltage tolerance	±10 %
Switching frequency	AC 60/min DC Max. 6/min
Rated duty	ED 100 %
Electrical connection	Cable plug, according to DIN EN 175301-803, form A
Protection class	IP65 with cable plug

Mitgeltende Unterlagen		N°
Planning Fundamentals Industry		700671686

Abkürzungen	
FC	Wirkungsweise Federkraft schliessend
FO	Wirkungsweise Federkraft öffnend

Technische Daten	
Nennweite	DN15-50
Gehäusewerkstoff	PVC, PVDF
Dichtwerkstoff	EPDM, FKM
Medien	EPDM Alkalien, alkalische Wasch- und Bleichlaugen FKM Oxidierende Säuren und Substanzen
Medientemperatur (Gehäuse und Dichtung)	PVC 0 bis +50 °C PVDF 0 bis +70 °C
Umgebungstemperatur	PVC 0 bis +40 °C PVDF 0 bis +55 °C
Viskosität	Max. 21 mm <sup>2</sup> /s
Betriebsspannung	24 V / DC, 230 V / 50/60 Hz, 110V 50Hz/60Hz
Spannungstoleranz	±10 %
Schaltauflagezeit	AC 60/min DC Max. 6/min
Nennbetriebsart	ED 100 %
Elektrischer Anschluss	Gerätesteckdose, nach DIN EN 175301-803, Form A
Schutzart	IP65 mit Gerätesteckdose

### 1 Overview / Übersicht

Description	Beschreibung
1 Cable plug in accordance with DIN EN 175301-803, Form A	Gerätesteckdose nach DIN EN 175301-803, Form A
2 Type label	Typenschild
3 Manual control	Handbetätigung
4 Flow direction	Durchflussrichtung
5 Pressure connection / Outlet	Druckanschluss/ Ausgang

### 2 Type label / Typenschild

Description	Beschreibung
1 Type	Typ
2 Circuit function	Wirkungsweise
3 Nominal diameter	Nennweite
4 Sealing material	Dichtungswerkstoff
5 Body material	Gehäusewerkstoff
6 Connection thread, Operating pressure	Anschlussart, Betriebsdruck
7 Voltage, Frequency, Power consumption	Spannung, Frequenz, Leistung
8 Manufacturer code	Hersteller-Code
9 Id. Number	Identnummer

### 3 Circuit functions / Wirkungsweisen

Scheme/Schema	Description	Beschreibung
A	2/2-way valve; FC: closed in rest position	2/2-Wege-Ventil, FC: in Ruhestellung geschlossen

### 4 Manual control / Handbetätigung

Description	Beschreibung
1 Press	Drücken
2 Turn	Drehen

**Caution**  
When the manual control is locked, the valve can no longer be actuated electrically.

**Vorsicht**  
Bei arretierter Handbetätigung kann das Ventil elektrisch nicht mehr betätigt werden.

### 5 Mounting position / Montageposition

**Note**  
Mounting position as desired, actuator preferably upwards.

**Hinweis**  
Einbaulage beliebig, vorzugsweise Antrieb nach oben.

### 6 Before installation / Vor dem Einbau

**Procedure**

- ▶ Clean any contamination from the pipes.
- ▶ Install a dirt filter (S) for particles ≤ 500 µm upstream of the pressure connection (P).

**Vorgehensweise**

- ▶ Rohrleitungen von eventuellen Verschmutzungen säubern.
- ▶ Vor dem Druckanschluss (P) einen Schmutzfilter (S) für Partikel ≤ 500 µm einbauen.

### 7 Flow direction / Durchflussrichtung

**Note**

- ▶ Observe direction of flow. The arrow or letter on the body indicates the direction of flow.
- ▶ Functioning of the device is only ensured if the circuit function is maintained.

**Hinweis**

- ▶ Durchflussrichtung beachten. Der Pfeil bzw. die Buchstaben auf dem Gehäuse kennzeichnen die Durchflussrichtung.
- ▶ Die Funktion des Geräts ist nur sichergestellt, wenn die Wirkungsweise eingehalten wird.

### 8 Installation / Einbau

Description	Beschreibung
1 O-ring	O-Ring
2 Insert	Einlegeteil
3 Union nut	Überwurfmutter

**Caution**

- ▶ Caution risk of breakage! Do not use the coil as a lever arm.
- ▶ Valve body must not be installed under tension.
- ▶ Use Tangit special adhesive for the PVC bonded sleeves.
- ▶ Sealing material must not get into the device.
- ▶ Tighten union nut - evenly by hand only

**Vorsicht**

- ▶ Vorsicht Bruchgefahr! Spule nicht als Hebelarm benutzen.
- ▶ Ventilgehäuse darf nicht verspannt eingebaut werden.
- ▶ Tangit Spezialkleber für die PVC-Klebarmen verwenden.
- ▶ Dichtmaterial darf nicht in das Gerät gelangen.
- ▶ Überwurfmutter gleichmässig nur von Hand festziehen.

### 9 Preparation for electrical connection / Vorbereitung für elektrischen Anschluss

**WARNING!**  
**Risk of injury due to electrical shock!**  
▶ Before reaching into the system, switch off the power supply and secure to prevent reactivation.  
▶ Note the voltage and current type as specified on the type label.

**WARNUNG!**  
**Verletzungsgefahr durch Stromschlag!**  
▶ Vor Eingriffen in das Gerät oder die Anlage Spannung abschalten und vor Wiedereinschalten sichern.  
▶ Spannung und Stromart laut Typschild beachten.

### 10 Electrical connection of the cable plug / Elektrischer Anschluss der Gerätesteckdose

**Procedure**

- ▶ Connect cable plug to cable (cable cross-section 3 x 0.75 mm<sup>2</sup>).
- ▶ Connect protective conductor and check electrical continuity.
- ▶ Polarity of contact 1 and 2 is not relevant.

If the protective conductor is not connected, there is a risk of electric shock!

**Vorgehensweise**

- ▶ Gerätesteckdose an Kabel anschliessen (Kabelquerschnitt 3 x 0,75 mm<sup>2</sup>).
- ▶ Schutzleiter anschliessen und elektrischen Durchgang prüfen.
- ▶ Polarität von Kontakten 1 und 2 ist nicht relevant.

Bei fehlendem Schutzleiterkontakt zwischen Spule und Gehäuse besteht die Gefahr des Stromschlags!

### 11 Mounting the cable plug / Montage der Gerätesteckdose

Description	Beschreibung
1 Cable plug	Gerätesteckdose
2 Seal	Dichtung
3 Max. 1 Nm	Max. 1 Nm

**Procedure**

- ▶ Tighten cable plug to the device, observing max. torque 1 Nm.
- ▶ Check that seal is fitted correctly.

**Vorgehensweise**

- ▶ Gerätesteckdose an Gerät festschrauben, dabei maximales Drehmoment 1 Nm beachten.
- ▶ Korrekten Sitz der Dichtung überprüfen.

### 12 Malfunctions / Störungen

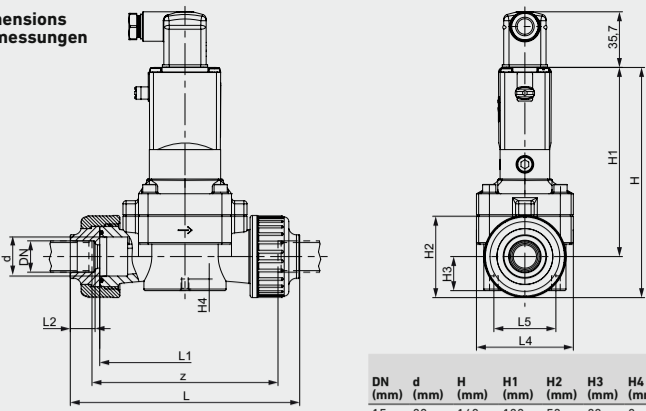
▶ If malfunctions occur, check port connections, operating pressure and supply voltage. A stuck armature in AC coils causes coil overheating.

Malfunction	Possible cause
Valve does not switch	Short-circuit or coil interrupted Medium pressure outside the permitted pressure range Manual control locked
Valve does not close	Internal space of the valve is dirty Manual control locked Flow restrictor (Valve inlet) or pilot holes (valve inlet/outlet) dirty

▶ Bei Störungen Anschluss, Betriebsdruck und Spannung überprüfen. Festsitzender Anker bewirkt bei Wechselstromspulen Spulenüberhitzung.

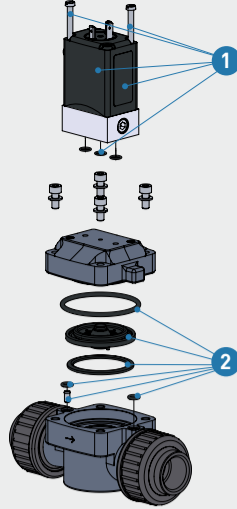
Störung	Mögliche Ursache
Ventil schaltet nicht	Kurzschluss oder Spulenunterbrechung Mediumsdruck ausserhalb des zulässigen Druckbereichs Handbetätigung arretiert
Ventil schliesst nicht	Innenraum des Ventils verschmutzt Handbetätigung arretiert Drossel (Ventileingang) bzw. Vorsteuerbohrungen (Ventil-Eingang/-Ausgang) verschmutzt

## Dimensions Abmessungen



DN (mm)	d (mm)	H (mm)	H1 (mm)	H2 (mm)	H3 (mm)	H4 (mm)	L1 (mm)	L4 (mm)	L5 (mm)	z (mm)	L (mm)	PVC		PVDF	
												L2 (mm)	L (mm)	L2 (mm)	L (mm)
15	20	148	122	53	22	8	110	63	40	116	148	16	147	16	
20	25	148	122	53	22	8	110	62	40	116	154	19	151	18	
25	32	175	137	76	31	15	141	85	45	147	190	22	185	20	
32	40	175	137	76	31	15	141	85	45	147	198	26	189	22	
40	50	212	160	105	42	15	192	115	45	198	254	31	245	25	
50	63	212	160	105	42	15	192	115	45	198	268	38	253	29	

## Spare parts Ersatzteile



Description*	Beschreibung*
① Coil set	Spulensatz
② Wear parts set	Verschleisssteilsatz

\*The article numbers of the spare parts can be found in the global product range brochure / Die Artikelnummern der Ersatzteile sind im Lieferprogramm zu finden.

### Note

Assembly instruction of wear parts set is available under downloads. Repairs may only be carried out by the manufacturer. Operating data may change if spare parts are replaced by the user.

### Hinweis

Montageanleitung des Verschleisssteilsatzes ist unter Downloads verfügbar. Reparaturen grundsätzlich im Herstellerwerk vornehmen lassen. Nach dem Austausch der Ersatzteile vom Anwender können sich die Betriebsdaten ändern.

## EN

### Intended use

The pilot-controlled gate valve type 165 with servo diaphragm is designed to shut off and pass clean media without solids (neutral or aggressive) in industrial piping systems. A minimum differential pressure of 0.5 bar is required for fully open and close the valve.

Use according to the permitted data, operating conditions and conditions of use specified in the contract documents and operating instructions. Incorrect use can be dangerous to people, nearby equipment and the environment.

### Meaning of the signal words

#### ⚠ WARNING!

##### Possible danger!

Non-observance may result in serious injuries.

#### ⚠ CAUTION!

##### Dangerous situation!

Non-observance may result in minor injuries.

#### ⚠ NOTICE!

##### Avoid the situation!

Non-observance will lead to a risk of damage to property.

### General safety information

#### Observe instruction manual!

The instruction manual is part of the product and an important component within the safety concept. Non-observance may lead to severe injuries.

- ▶ Read and observe instruction manual.
- ▶ Always have instruction manual available by the product.
- ▶ Give instruction manual to all subsequent users of the product.

#### Commissioning, use and disassembly by qualified personnel only!

- ▶ Product and accessories shall only be put into operation by persons who have the required training, knowledge or experience.
- ▶ Regularly instruct personnel on all questions regarding the local regulations applying to occupational safety and environmental protection, especially for pressurized pipes.

#### Storage and transport!

The product must be handled, transported and stored with care. Please note the following points:

- ▶ Transport and store the product in its unopened original packing.
- ▶ Protect the product from harmful physical influences such as dust, heat, humidity and UV radiation.
- ▶ The product and its components must not be damaged either by mechanical or thermal influences.
- ▶ Store the product in the delivery state.
- ▶ Check the product for general damage prior to installation.

#### ⚠ CAUTION!

##### No product modifications!

- ▶ Material material damage and/or risk of injury due to modifications to the product or incompatible spare parts.
- ▶ Do not make any internal or external modifications. Secure the system/device against unintentional actuation.
- ▶ Only use original spare parts from GF Piping Systems with the specifications according to the type plate.
- ▶ Do not use defective spare parts.

#### ⚠ WARNING!

##### Do not use damaged products!

- ▶ Danger of injury or material damage through the use of defective or damaged products.
- ▶ Do not use a damaged or defective product.
- ▶ Replace any damaged or defective products immediately.

#### ⚠ CAUTION!

##### Leaking gaskets!

Danger of injury by leaking medium due to incorrectly mounted, damaged or aged gaskets.

- ▶ Loss of the seals leads to leakage of the valve and medium may be discharged.
- ▶ Ensure seals are seated correctly.
- ▶ Store gaskets if possible in a cool, dry and dark place.
- ▶ Before installing them, the gaskets have to be checked on possible ageing damages, such as fissures and hardenings.
- ▶ Regularly check the gaskets and replace, where necessary.

### Warnings regarding valves

#### ⚠ NOTICE!

##### Observe safety regulations!

- ▶ Valves are generally subject to the same safety regulations as the piping system in which they are installed.
- ▶ Observe the safety regulations for the piping system.

#### ⚠ CAUTION!

##### Leaks due to incompatible components!

- ▶ Risk of injury and/or damage to property due to leaking liquids due to incompatible components.
- ▶ Ensure compatibility of valve and piping system specifications before installation.

#### ⚠ CAUTION!

##### Damage to pipe system due to acting forces!

- ▶ Risk of injury and/or material damage due to leaks in the piping system.
- ▶ Ensure that actuating rods are supported by suitable fixed points in front of or behind the valve, or that the valve itself is mounted as a fixed point.
- ▶ Reduce forces in the event of thermal expansion of the piping system using suitable fixed points.

#### ⚠ CAUTION!

##### Contaminated sealing surfaces!

- ▶ Risk of injury by contact with medium due to leaking connections.
- ▶ Protect sealing surfaces and connecting parts from damage and contamination, especially from hard or sharp-edged particles.

#### ⚠ WARNING!

##### Tighten union nuts up to DN50 only hand-tight!

- ▶ Risk of injury and/or material damage due to escaping liquids because of overtightened or defective union nuts.
- ▶ Tighten union nuts up to DN50 only hand-tight, without auxiliary tool.

#### ⚠ CAUTION!

##### Maximum permissible test pressure!

- ▶ Risk of injury and/or material damage due to leaks in the piping system because of incorrect test pressure.
- ▶ Pressure test of valves in open position at max. 1.5x PN.
- ▶ Pressure test of valves in closed position at max. 1.1x PN.
- ▶ The component in the piping system with the lowest PN determines the maximum permissible test pressure in the piping section.
- ▶ For detailed information, refer to GF planning fundamentals industry.

#### ⚠ CAUTION!

##### Improper use of lubricant!

- ▶ Risk of injury from contact with medium due to leaking or damaged valve.
- ▶ Lubricate seals only with lubricants based on silicone or polycol. Other lubricants, e.g. mineral oil or petrolatum, can attack materials and seals and are not permitted.
- ▶ Do not use lubricants on the threaded connection between housing nut and valve body, this can cause stress cracks.

#### ⚠ WARNING!

##### Uncontrolled leakage of the medium!

- ▶ Danger of injury due to uncontrolled escape of the medium and/or subsequent flow of the medium from an open pipe and/or valve.
- ▶ Only open the valve as shut-off valve if the medium can be safely collected and drained.
- ▶ Completely relieve the pressure in the pipe before dismantling.
- ▶ In the case of hazardous, flammable or explosive media, completely empty and flush the pipe before removing it. Observe possible residues.
- ▶ Ensure safe collection of the subsequent medium by taking appropriate measures.
- ▶ Allow the valve to empty in vertical position and collect the medium.

#### ⚠ NOTICE!

##### Regularly check functionality during continuous operation!

- ▶ Valve may be stuck after long standstill.
- ▶ Operate valve 1-2 times per day.

#### ⚠ CAUTION!

##### Risk of burns!

- ▶ Risk of burns/fire during continuous operation due to hot device surface!
- ▶ Keep the device away from easily combustible substances and media and do not touch it with bare hands.

#### ⚠ CAUTION!

##### Risk of injury due to functional failure of valves with alternating voltage (AC)!

- ▶ Stuck core causes coil overheating, which leads to functional failure.
- ▶ Monitor work process for proper function.

#### ⚠ WARNING!

##### Risk of injury from electric shock!

- ▶ Before intervening in the device or the system, switch off the voltage and secure it against being switched on again. The protective conductor must always be connected and tested.
- ▶ Observe the applicable accident prevention and safety regulations for electrical equipment!

#### ⚠ WARNING!

##### Uncontrolled switching on of the system!

- ▶ Risk of injury due to unintentional activation of the system and uncontrolled restart.
- ▶ Secure the system against unintentional actuation.
- ▶ After commissioning or an interruption of the electrical supply, a controlled restart of the process must be ensured.

## DE

### Bestimmungsgemäße Verwendung

Das vorgesteuerte Durchgangsventil Typ 165 mit Servomembran wird zum Absperrn und Durchleiten von sauberen Medien ohne Feststoffe (neutral oder aggressiv) in industriellen Rohrleitungssystemen eingesetzt. Zum vollständigen Öffnen und Schliessen ist ein Mindestdifferenzdruck von 0.5 bar erforderlich.

Für den Einsatz die in den Vertragsdokumenten und der Bedienungsanleitung spezifizierten zulässigen Daten, Betriebs- und Einsatzbedingungen beachten. Bei nicht bestimmungsgemäsem Einsatz können Gefahren für Personen, Anlagen in der Umgebung und die Umwelt entstehen.

### Bedeutung der Signalwörter

#### ⚠ WARNING!

##### Möglicherweise drohende Gefahr!

Bei Nichtbeachtung drohen schwere Verletzungen.

#### ⚠ VORSICHT!

##### Gefährliche Situation!

Bei Nichtbeachtung drohen leichte Verletzungen.

#### ⚠ HINWEIS!

##### Situation vermeiden!

Bei Nichtbeachtung droht Sachschaden.

### Allgemeine Sicherheitshinweise

#### Betriebsanleitung beachten!

Die Betriebsanleitung ist Teil des Produkts und ein wichtiger Bestandteil im Sicherheitskonzept. Nichtbeachtung kann zu schweren Verletzungen führen.

- ▶ Betriebsanleitung lesen und befolgen.
- ▶ Betriebsanleitung stets beim Produkt verfügbar halten.
- ▶ Betriebsanleitung an alle nachfolgenden Verwender des Produkts weitergeben.

#### Installation, Benutzung und Demontage nur durch Fachpersonal!

- ▶ Produkt und Zubehör nur von Personen in Betrieb nehmen lassen, die die erforderliche Ausbildung, Kenntnis oder Erfahrung haben.
- ▶ Personal regelmässig in allen zutreffenden Fragen der örtlich geltenden Vorschriften für Arbeitssicherheit und Umweltschutz, vor allem für druckführende Rohrleitungen, unterweisen.

#### Lagerung und Transport!

Das Produkt muss sorgfältig behandelt, transportiert und gelagert werden. Hierzu sind folgende Punkte zu beachten:

- ▶ Produkt in ungeöffneter Originalverpackung transportieren und lagern.
- ▶ Produkt vor schädlichen physikalischen Einflüssen wie Licht, Staub, Wärme, Feuchtigkeit und UV-Strahlung schützen.
- ▶ Produkt und seine Komponenten dürfen weder durch mechanische, noch durch thermische Einflüsse beschädigt werden.
- ▶ Produkt in Anlieferungszustand lagern.
- ▶ Produkt vor Installation auf allgemeine Schäden untersuchen.

#### ⚠ VORSICHT!

##### Keine Veränderungen am Produkt vornehmen!

Materialschaden und/oder Verletzungsgefahr durch Veränderungen am Produkt oder nicht kompatible Ersatzteile.

- ▶ Keine inneren oder äusseren Veränderungen vornehmen. Anlage/Gerät vor unbeabsichtigter Betätigung sichern.
- ▶ Nur original-Ersatzteile von GF Piping Systems mit den Angaben gemäss Typenschild verwenden.
- ▶ Keine defekten Ersatzteile einsetzen.

#### ⚠ WARNING!

##### Beschädigte Produkte nicht verwenden!

Verletzungsgefahr oder Sachschaden durch Verwendung von defekten oder beschädigten Produkten.

- ▶ Kein beschädigtes oder defektes Produkt verwenden.
- ▶ Beschädigtes oder defektes Produkt sofort austauschen.

#### ⚠ VORSICHT!

##### Dichtungen undicht!

Verletzungsgefahr durch austretendes Medium wegen falsch montierten, beschädigten oder gealterten Dichtungen.

- ▶ Verlust der Dichtungen führt zur Undichtheit des Ventils und Medium kann austreten.
- ▶ Auf einwandfreien Sitz der Dichtungen achten.
- ▶ Dichtungen möglichst kühl, trocken und dunkel lagern.
- ▶ Dichtungen vor dem Einbau auf mögliche Alterungsschäden wie Anrisse und Verhärtungen prüfen.
- ▶ Dichtungen regelmässig prüfen und ggf. ersetzen.

### Warnhinweise zu Ventilen

#### ⚠ HINWEIS!

##### Sicherheitsvorschriften beachten!

- ▶ Für Ventile gelten in der Regel dieselben Sicherheitsvorschriften wie für das Rohrleitungssystem, in welches sie eingebaut werden.
- ▶ Sicherheitsvorschriften für das Rohrleitungssystem beachten.

#### ⚠ VORSICHT!

##### Undichtigkeiten durch nicht kompatible Bauteile!

- ▶ Verletzungsgefahr und/oder Sachschäden durch austretende Flüssigkeiten wegen nicht kompatibler Bauteile.
- ▶ Vor Einbau Kompatibilität der Spezifikationen von Ventil und Rohrleitungssystem sicherstellen.

#### ⚠ VORSICHT!

##### Schäden an Rohrleitungssystem durch einwirkende Kräfte!

- ▶ Verletzungsgefahr und/oder Sachschäden durch Undichtigkeiten im Rohrleitungssystem.
- ▶ Sicherstellen, dass Betätigungskräfte durch geeignete Festpunkte vor bzw. hinter dem Ventil aufgenommen werden, oder das Ventil selbst als Festpunkt montiert wird.
- ▶ Kräfte bei Wärmeausdehnung des Rohrleitungssystems durch geeignete Festpunkte reduzieren.

#### ⚠ VORSICHT!

##### Verunreinigte Dichtflächen!

- ▶ Verletzungsgefahr durch Kontakt mit Medium wegen undichten Verbindungen.
- ▶ Dichtflächen sowie Anschlusssteile vor Beschädigungen und Verunreinigungen, insbesondere vor harten oder scharfkantigen Partikeln, schützen.

#### ⚠ WARNING!

##### Überwurfmutter bis DN50 nur handfest anziehen!

- ▶ Verletzungsgefahr und/oder Sachschäden durch austretende Flüssigkeiten wegen zu fest angezogenen, bzw. defekten Überwurfmutter.
- ▶ Überwurfmutter bis DN50 nur handfest, ohne Hilfswerkzeug, anziehen.

#### ⚠ VORSICHT!

##### Maximal zulässiger Prüfdruck!

- ▶ Verletzungsgefahr und/oder Sachschäden durch Undichtigkeiten im Rohrleitungssystem wegen falschem Prüfdruck.
- ▶ Druckprüfung von Ventilen in Offen-Stellung bei max. 1.5x PN.
- ▶ Druckprüfung von Ventilen in Geschlossen-Stellung bei max. 1.1x PN.
- ▶ Die Komponente im Rohrleitungssystem mit dem niedrigsten PN bestimmt den maximal zulässigen Prüfdruck im Leitungsabschnitt.
- ▶ Detaillierte Informationen dazu siehe GF Planungsgrundlagen Industrie.

#### ⚠ VORSICHT!

##### Unsaugemässiger Einsatz von Schmiermittel!

- ▶ Verletzungsgefahr durch Kontakt mit Medium wegen undichtem oder beschädigtem Ventil.
- ▶ Dichtungen nur mit Schmierstoffen auf Silikon- oder Polykolbasis schmieren. Andere Schmierstoffe, z.B. Mineralöl oder Petrolatum, können Werkstoffe und Dichtungen angreifen und sind nicht zulässig.
- ▶ Keine Schmiermittel an Gewindeverbindung zwischen Gehäusemutter und Ventilkörper verwenden, dies kann Spannungsrisse verursachen.

#### ⚠ WARNING!

##### Unkontrolliertes Austreten des Mediums!

- ▶ Verletzungsgefahr durch unkontrolliertes Austreten des Mediums und/oder Nachfliessen des Mediums aus offener Leitung und/oder des Ventils.
- ▶ Ventil als Endarmatur nur öffnen, wenn Medium sicher aufgefangen und abgeleitet werden kann.
- ▶ Druck in der Rohrleitung vor einem Ausbau vollständig abbauen.
- ▶ Bei gesundheitsschädlichen, brennbaren oder explosiven Medien, Rohrleitung vor dem Ausbau vollständig entleeren und spülen. Dabei mögliche Rückstände beachten.
- ▶ Ein sicheres Auffangen des nachfliessenden Mediums durch entsprechende Massnahmen gewährleisten.
- ▶ Ventil in senkrechter Lage leerlaufen lassen und Medium dabei auffangen.

#### ⚠ HINWEIS!

##### Funktionsfähigkeit bei Dauerbetrieb regelmässig prüfen!

- ▶ Ventil kann nach langem Stillstand festsitzen.
- ▶ Ventil 1-2x pro Tag betätigen.

#### ⚠ VORSICHT!

##### Verbrennungsgefahr!

- ▶ Verbrennungsgefahr/Brandgefahr bei Dauerbetrieb durch heisse Geräteoberfläche!
- ▶ Das Gerät vor leicht brennbaren Stoffen und Medien fernhalten und nicht mit blossen Händen berühren.

#### ⚠ VORSICHT!

##### Verletzungsgefahr durch Funktionsausfall bei Ventilen mit Wechselspannung (AC)!

- ▶ Festsitzender Kern bewirkt Spulenüberhitzung, die zu Funktionsausfall führt.
- ▶ Arbeitsprozess auf einwandfreie Funktion überwachen.

#### ⚠ WARNING!

##### Verletzungsgefahr durch Stromschlag!

- ▶ Vor Eingriffen in das Gerät oder die Anlage Spannung abschalten und vor Wiedereinschalten sichern. Der Schutzleiter muss immer geschlossen und geprüft sein.
- ▶ Die geltenden Unfallverhütungs- und Sicherheitsbestimmungen für elektrische Geräte beachten!

#### ⚠ WARNING!

##### Unkontrolliertes Einschalten der Anlage!

- ▶ Verletzungsgefahr durch ungewolltes Einschalten der Anlage und unkontrollierten Wiederanlauf.
- ▶ Anlage vor unbeabsichtigtem Betätigen sichern.
- ▶ Nach der Inbetriebnahme oder einer Unterbrechung der elektrischen Versorgung ist ein kontrollierter Wiederanlauf des Prozesses zu gewährleisten.



**Déclaration de conformité CE**  
Georg Fischer Rohrleitungssysteme AG, 8201 Schaffhouse (Suisse) déclare que les produits mentionnés ci-dessous répondent aux exigences des directives européennes et doivent ainsi porter le marquage CE.  
Toute modification apportée aux produits qui affecte les caractéristiques techniques indiquées et l'usage conforme du produit invalide cette déclaration.  
Vous trouverez des informations supplémentaires dans les « Bases de planification GF ».

**Declaración de conformidad CE**  
Georg Fischer Rohrleitungssysteme AG, 8201 Schaffhausen (Suiza) declara que los productos que se enumeran a continuación cumplen los requisitos de las directivas europeas y, por tanto, pueden llevar la marca CE.  
Toda modificación de los productos que afecte a los datos técnicos indicados y al uso conforme a su destino invalidará esta declaración.  
Puede consultarse más información en los «Fundamentos de planificación de GF».

Catégorie de produits Grupo de producto	Désignation de type Placa de características	Autres directives et normes de conception harmonisées Otras directivas y normas de diseño armonizadas
Electrovanne Válvula solenoide	Type 165	2006/95/EG* 2014/30/EU EN61010-1:2010 EN50178:1997 EN60664-1:2007 EN60204-1:2006

\*Valide pour les types 100-230 V / Válida para tipos de 100-230 V

Schaffhausen, 12.11.2021  
Bastian Lübke  
Head of Global R&D  
Georg Fischer Piping Systems Ltd.  
CH-8201 Schaffhausen (Suiza)

B. Lübke



Documentation technique complète via le code QR ou sur

Documentación técnica completa mediante código QR o en

www.gfps.com/is-manuals-valves

Documents applicables	N°
Planning Fundamentals Industry	700671686

Abréviations	
FC	Mode de fonctionnement fermé de la force du ressort
FO	Mode de fonctionnement ouvert de la force du ressort

Données techniques	
Diamètre nominal	DN15-50
Matériau du boîtier	PVC, PVDF
Matériau des joints	EPDM, FKM
Fluides	EPDM Alcalins, détergents et solutions de blanchiment FKM Acides et substances oxydantes
Température du fluide (Boîtier et joint)	PVC 0 à +50 °C PVDF 0 à +70 °C
Température ambiante	PVC 0 à +40 °C PVDF 0 à +55 °C
Viscosité	Max. 21 mm <sup>2</sup> /s
Tension de service	24 V / DC, 230 V / 50/60 Hz, 110V 50Hz/60Hz
Tolérance de tension	±10 %
Fréquence de commutation	CA 60/min UC Max. 6/min
Type de fonctionnement nominal	ED 100%
Raccordement électrique	Prise de l'appareil, selon la norme DIN EN 175301-803, forme A
Degré de protection	IP65 avec prise d'appareil

Documentación complementaria	N.º
Planning Fundamentals Industry	700671686

Abreviaturas	
FC	Modo de acción del cierre de resorte
FO	Modo de acción de la apertura de resorte

Datos técnicos	
Diamètre nominal	DN15-50
Material de la carcasa	PVC, PVDF
Material de sellado	EPDM, FKM
Medios	EPDM Alcalis, lejías alcalinas de lavado y blanqueo FKM Ácidos y sustancias oxidantes
Temperatura del medio (carcasa y junta)	PVC De 0 a +50 °C PVDF De 0 a +70 °C
Temperatura ambiente	PVC De 0 a +40 °C PVDF De 0 a +55 °C
Viscosidad	Máx. 37 mm <sup>2</sup> /s
Tensión de servicio	24 V / DC, 230 V / 50/60 Hz, 110V 50Hz/60Hz
Tolerancia de tensión	±10 %
Frecuencia de conmutación	AC 60/min UC Máx. 6/min
Tipo de funcionamiento nominal	ED 100 %
Conexión eléctrica	Toma del aparato, según DIN EN 175301-803, forma A
Modo de protección	IP65 con toma del aparato



## Instructions de montage

### Vanne magnétique à 2/2 voies type 165

## Instrucciones de ensamblaje

### Válvula solenoide tipo 165 de 2/2 vías

**1 Aperçu / Resumen**

Description	Descripción
① Prise de l'appareil, selon la norme DIN EN 175301-803, forme A	Toma del aparato según DIN EN 175301-803, forma A
② Plaque signalétique	Placa de características
③ Commande manuelle	Control manual
④ Sens de passage du fluide	Dirección de flujo
⑤ Raccord de pression/sortie	Conexión de presión/salida

**2 Plaque signalétique / Placa de características**

Description	Descripción
① Type	Tipo
② Mode de fonctionnement	Modo de acción
③ Diamètre nominal	Diámetro nominal
④ Matériau d'étanchéité	Material de obturación
⑤ Matériau du boîtier	Material de la carcasa
⑥ Type de raccordement, pression de service	Tipo de conexión, presión de funcionamiento
⑦ Tension, fréquence, puissance	Tensión, frecuencia, rendimiento
⑧ Code fabricant	Código del fabricante
⑨ Numéro d'identification	Número de identificación

**3 Modes de fonctionnement / Modos de acción**

Schéma / Esquema	Description	Descripción
A	Vanne 2/2 voies, FC, fermée en position de repos	Válvula de 2/2 vías, FC, normalmente cerrado

**4 Commande manuelle / Control manual**

Description	Descripción
① Appuyer	Pulsar
② Tourner	Girar

**Prudence**  
En cas de commande manuelle bloquée, la vanne ne peut plus être actionnée électriquement.  
**Precaución**  
Si el control manual está bloqueado, la válvula ya no puede utilizarse eléctricamente.

**5 Position de montage / Posición de montaje**

**Remarque**  
Position de montage aléatoire, le servomécanisme vers le haut de préférence.  
**Nota**  
Cualquier posición de montaje, preferiblemente con el accionamiento en la parte superior.

**6 Avant le montage / Antes del montaje**

**Procédure**

- Éliminer les éventuelles impuretés des tuyaux.
- Monter un filtre anti-poussière (S) pour les particules ≤ 500 µm avant le raccorde de pression (P).

**Modo de proceder**

- Limpiar la contaminación de las tuberías.
- Instalar un filtro de suciedad (S) para partículas ≤500 µm delante de la conexión de presión (P).

**7 Sens de passage du fluide / Dirección de flujo**

**Remarque**

- Tenir compte du sens de passage du fluide. La flèche ou les lettres présentes sur le boîtier indiquent le sens de passage du fluide.
- La fonction de l'appareil n'est assurée que si le mode de fonctionnement est respecté.

**Nota**

- Tener en cuenta la dirección de flujo. La flecha o las letras que se muestran en la carcasa indican la dirección de flujo.
- El funcionamiento del aparato únicamente está garantizado si se respeta el modo de acción.

**8 Installation / Montaje**

Description	Descripción
① Joint torique	Junta tórica
② Inserts	Inserto
③ Écrou d'accouplement	Tuerca de unión

**Prudence**

- Attention au risque de rupture ! Ne pas utiliser la bobine comme levier.
- Le boîtier de vanne ne doit pas être monté avec contrainte.
- Utiliser la colle spéciale Tangit pour emboîtures pour collage en PVC.
- Le matériau d'étanchéité ne doit pas atteindre l'appareil.
- Serre les écrous d'accouplement uniformément, à la main uniquement.

**Precaución**

- ¡Atención: riesgo de rotura! No utilizar la bobina como brazo de palanca.
- La carcasa de la válvula no debe instalarse bajo tensión.
- Utilizar adhesivo especial Tangit para los manguitos para cemento disolvente de PVC.
- El material de sellado no debe entrar en el aparato.
- Apretar la tuerca de unión de manera uniforme solo a mano.

**9 Préparation du raccordement électrique / Preparación para la conexión eléctrica**

165	A	20,0	FKM	PV
025	PN	0,5 - 6 bar		
230V	50-60 Hz	5 W		

00042005 W17MG

**AVERTISSEMENT !**  
**Risque de blessure par choc électrique !**  
Couper la tension avant toute intervention sur l'appareil ou l'installation et empêcher toute remise sous tension.  
Respecter la tension et le type de courant indiqués sur la plaque signalétique.

**ADVERTENCIA**  
**¡Riesgo de lesiones por descarga eléctrica!**  
Antes de introducir la mano en el aparato o la instalación, apagar la tensión y asegurarla para que no vuelva a encenderse.  
Tener en cuenta la tensión y el tipo de corriente según la placa de tipos.

**10 Raccordement électrique de la prise de l'appareil / Conexión eléctrica de la toma del aparato**

**Procédure**

- Raccorder la prise de l'appareil au câble (taille de câble 3 x 0,75 mm<sup>2</sup>).
- Raccorder le conducteur de protection et vérifier le passage du courant.
- La polarité des contacts 1 et 2 n'a pas d'importance. Un mauvais contact du conducteur de protection entre la bobine et le boîtier peut entraîner un risque de choc électrique !

**Modo de proceder**

- Conectar la toma del aparato al cable (tamaño del cable 3 x 0,75 mm<sup>2</sup>).
- Conectar el conductor de protección y comprobar el paso eléctrico.
- La polaridad de los contactos 1 y 2 no es relevante. Si no hay contacto del conductor de protección entre la bobina y la carcasa, existe riesgo de descarga eléctrica.

**11 Montage de la prise de l'appareil / Montaje de la toma del aparato**

Description	Descripción
① Prise de l'appareil	Toma del aparato
② Joint	Junta
③ Max. 1 Nm	Máx. 1 Nm

**Procédure**

- Fixer la prise de l'appareil à l'appareil, respecter un couple de manoeuvre maximal de 1 Nm.
- Vérifier que le joint est positionné correctement.

**Modo de proceder**

- Atornillar la toma del aparato al aparato prestando atención al par máximo de 1 Nm.
- Comprobar que la junta esté asentada correctamente.

**12 Défaits / Averías**

En cas de défauts, vérifier le raccordement, la pression de service et la tension. Une armature solidement fixée provoque une surchauffe de la bobine en cas de bobine CA.

Défaut	Cause possible
La vanne ne commute pas	Court-circuit ou arrêt de la bobine Pression du fluide hors plage de pression autorisée Commande manuelle bloquée
La vanne ne se ferme pas	Intérieur de la vanne encrassé Commande manuelle bloquée Le limiteur de débit (entrée de la vanne) ou les trous pilotes (entrée/sortie de la vanne) sont sales.

En caso de averías, comprobar la conexión, la presión de funcionamiento y la tensión. Un anclaje atascado hace que las bobinas se sobrecalienten en bobinas de corriente alterna.

Avería	Causa posible
La válvula no conmuta	Cortocircuito o interrupción de la bobina Presión del medio fuera del rango de presión permitido Control manual bloqueado
La válvula no cierra	El interior de la válvula está sucio Control manual bloqueado Restricción de flujo (entrada de la válvula) o agujeros piloto (entrada/salida de la válvula) sucios.

