



Externe Spiegelhaube für Barcode-scanner der Produktfamilie CLV600

Montageanleitung

1. Produkteigenschaften

- Ermöglicht den seitlichen Anbau eines Barcodescanners an die Förderstrecke bei geringem Platzangebot
- Bietet eine größere Lesefeldhöhe bei kleinerem Objektstand
- Unterstützt einen Barcodescanner CLV62x ... CLV 65x (Linien-scanner) mit stirnseitigem Lesefenster
- Verlängert intern variabel den Lichtweg des Scanners, reduziert damit den Leseabstand zum Objekt
- Spiegelhaube Nr. 2046811: Lichtwegverlängerung von 59 bis 142 mm stufenlos einstellbar, Lichtaustrittswinkel 105°
- Einfach montierbar im minimalen Abstand zur Fördertechnik, erforderliche Einbautiefe nur 59 mm
- Bietet vielseitige Montage- und Justagemöglichkeiten (u.a. kompatibel zu ITEM-Profilen)
- Industriegerechtes Metallgehäuse
- Schutzart IP 54, mit montierten Barcodescanner

2. Voraussetzungen zur Installation

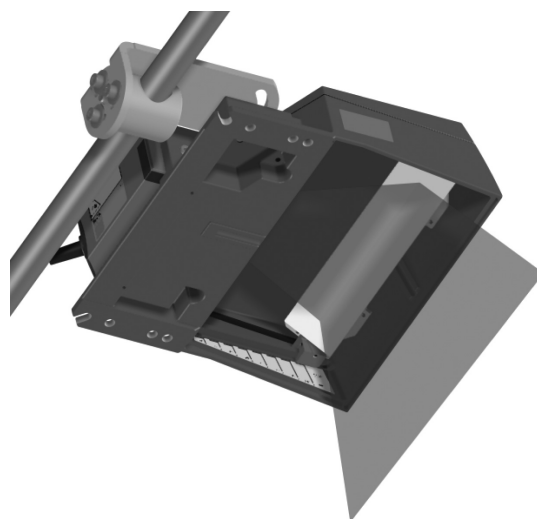
- Für Spiegelhaube geeignete Barcodescanner: CLV621, CLV630, CLV631, CLV640, CLV650, CLV651
- Geeignete Montageunterlage/SICK Montagezubehör:
 - Profile wie z.B. ITEM-Profil 40 x 40 mm² oder 40 x 80 mm², erforderliche Nutzensteine nicht im Lieferumfang der Haube
 - Gelenkwinkel Nr. 2046822 zur Montage an planen Flächen und Profilen, mit variabler Ausrichtung in 3 Achsen
 - Rundstangen-Halterung Nr. 2048633 zur Montage an Rundstangen/Rohren mit einem Außendurchmesser 12 ... 20 mm, mit variabler Ausrichtung in 2 Achsen

3. Zu Ihrer Sicherheit

Laserstrahlung!

Der Barcodescanner CLV62x ... 65x arbeitet mit einem Rotlicht-Laser der Klasse 2. Bei Montage des Scanners an die Spiegelhaube bleibt die ursprüngliche Laserleistung erhalten.

- Während der Montagearbeiten die Laserwarnhinweise und empfohlenen Maßnahmen gemäß Kapitel 2 der Betriebsanleitung des Barcodescanners beachten.



External mirror hood for bar code scanners of the CLV600 family

Fitting Instructions

1. Features

- Allows mounting of a bar code scanner alongside the conveyor section when space is limited
- Offers a larger reading field height at a smaller object distance
- Supports one bar code scanner from the series CLV62x to CLV 65x (line scanner) with front-end reading window
- Internally lengthens the light path of the scanner – reducing the reading distance to the object
- Mirror hood No. 2046811: light path extension from 59 to 142 mm (2.32 to 5.6 in) with stepless adjustment, light emergence angle 105°
- Easy to install at a minimum distance from the conveyor system, requires only 59 mm (2.32 in) mounting depth
- Offers versatile mounting and adjustment (e.g compatible with ITEM profiles)
- Metal housing meets industry requirements
- Enclosure rating IP 54 when bar code scanner mounted

2. Installation Requirements

- Bar code scanners suitable for mounting on the mirror hood CLV621, CLV630, CLV631, CLV640, CLV650, CLV651
- Suitable mounting base/SICK mounting accessories:
 - Profiles as e.g. ITEM profile 40 x 40 mm² or 40 x 80 mm², necessary slot nuts not included in hood's scope of delivery
 - Pivoting Bracket No. 2046822 for mounting the hood on flat surfaces and profiles, alignment adjustable in 3 axes
 - Rod Clamp Bracket No. 2048633 for mounting the hood on round bars and pipes with an external diameter of 12 to 20 mm (0.47 to 0.79 in), alignment adjustable in 2 axes

3. Safety information

Laser radiation!

CLV62x ... 65x bar code scanners operate with a Class 2 red light laser. The original laser power is retained when the scanner is mounted on the mirror hood.

- During mounting work observe the laser warning information and recommended measures in Chapter 2 of the Operating Instructions for the bar code scanner.

4. Lieferumfang

- Spiegelhaube: Lesefenster mit blauer Schutzfolie versehen, 2 x Zylinderkopfschraube M5 x 8 mm (Innensechskant) zur Montage des Scanners an die Haube, 1 x Montageanleitung Nr. 8013180
- Gelenkwinkel Nr. 2046822 (optional):
2 x Zylinderkopfschraube M6 x 16 mm (Innensechskant), selbstsichernd und 2 x Unterlegscheibe zur Montage des Winkels an die Spiegelhaube
- Rundstangen-Halterung Nr. 2048633 (optional):
2 x Zylinderkopfschraube M6 x 16 mm (Innensechskant), selbstsichernd und 2 x Unterlegscheibe zur Montage des Winkels an die Spiegelhaube

5. Funktionsweise

Das nutzbare Lesefeld eines Barcodescanners erstreckt sich vor seinem Lesefenster typabhängig von einem minimalen Leseabstand bis zu einem maximalen Leseabstand. Die auflösungsabhängigen Lesebereiche liegen innerhalb dieses Lesefeldes (Abb. 1, a).

Fügt man nun die Spiegelhaube in den Lichtweg des Barcodescanners ein, reduziert sich aufgrund der Verlängerung des Lichtwegs innerhalb der Spiegelhaube der erforderliche Leseabstand für den Barcodescanner zum Objekt, bezogen auf das Haubenfenster als neues Lesefenster. Als Resultat verlagert sich das gesamte Lesefeld des Barcodescanners je nach gewählter Lage des Umlenkspiegels (kleiner ... großer Lichtweg) weniger oder mehr zum Haubenfenster hin (Abb. 1, b). Ab dem Haubenfenster steht somit auch eine größere Lesefeldhöhe zur Verfügung. Wird der interne Lichtweg zu groß gewählt, kann das Lesefeld typabhängig mit Teilen einzelner Lesebereiche auch bereits nicht mehr zugänglich in der Haube liegen (Abb. 1, c). Durch die Schrägstellung der Scheibe nimmt der interne Lichtweg mit dem Abstand des Umlenkspiegels vom Lesefenster des Barcodescanners nicht-linear zu (siehe Markierungen hinter dem Haubenfenster).

Spiegelhaube Nr. 2046811: Der Lichtaus- und eintritt am Haubenfenster erfolgt durch die Neigung des internen Spiegels unter einem Winkel von 105°, bezogen auf die Längsachse. Der interne Lichtweg ist dabei von 59 bis 142 mm stufenlos durch entsprechende Positionierung des Spiegelhalters einstellbar. Die werkseitige Grundeinstellung bei Auslieferung beträgt 142 mm.

Aufgrund der zusätzlichen optischen Komponenten der Haube im Lichtweg erfahren alle ursprünglichen Lesebereiche auflösungsunabhängig eine geringe, prozentuale Schärfentiefenreduktion. Diese wirkt sich pro Lesebereich für die Spiegelhaube Nr. 2046811 generell bei der hinteren Lesegrenze mit +5 % und bei der vorderen Lesegrenze mit -12,5 % aus.

Mit folgenden Formeln berechnen sich die neuen Lesegrenzen für die Spiegelhaube Nr. 2046811:

Es gilt für die Schärfentiefe (DOF) eines Lesebereichs:

$$DOF = LA_{\max} - LA_{\min}$$

Das gesamte, reduzierte Lesefeld wird je nach Stellung des Umlenkspiegels um den Betrag IL zum Haubenfenster hin verschoben. Die neuen Lesegrenzen für einen Lesebereich, bezogen auf das Haubenfenster, berechnen sich wie folgt:

$$LA_{\min \text{ Spiegelhaube}} = LA_{\min} + (0,05 * DOF) - IL$$
$$LA_{\max \text{ Spiegelhaube}} = LA_{\max} - (0,125 * DOF) - IL$$

4. Scope of delivery

- Mirror hood: reading window provided with blue protective foil, two M5 x 8 mm Allen screws for mounting the scanner on the hood, Fitting Instructions (No. 8013180)
- Pivoting Bracket No. 2046822 (optional):
Two M6 x 16 mm Allen screws (self-locking) and two flat washers for mounting the bracket to the mirror hood
- Rod Clamp Bracket No. 2048633 (optional):
Two M6 x 16 mm Allen screws (self-locking) and two flat washers for mounting the bracket to the mirror hood

5. Method of operation

The usable reading field of a bar code scanner extends in front of its reading window from a minimum read distance to a maximum reading distance that depends on the device type. The resolution-dependent reading range lies within this reading field (Fig. 1, a).

If one now places the mirror hood in the light path of the bar code scanner, the lengthened light path within the mirror hood reduces the necessary read distance for the bar code scanner to the object, treating the hood window as the new reading window. As a result, the entire reading field of the bar code scanner is shifted to a varying extent towards the hood window, depending on the selected position of the deflector mirror (shorter → longer light path) (Fig. 1, b). From the hood window onwards, a larger reading field height is thus available. If too large an internal light path has been selected, depending on the device type the reading field may lie with parts of its individual reading range already inaccessible within the hood (Fig. 1, c). As a result of the inclined position of the pane, the internal light path increases non-linearly with the distance between the deflector mirror and the reading window of the bar code scanner (see marks at the back of the hood window).

Mirror Hood No. 2046811: As a result of the inclination of the internal mirror, light exit and entrance at the hood window takes place at an angle of 105° in relation to the longitudinal axis. Stepless adjustment of the internal light path between 59 and 142 mm (2.32 to 5.6 in) is possible by means of appropriate positioning of the mirror bracket. The value on delivery is 142 mm.

As a result of the other optical components in the hood in the light path, all original reading ranges, regardless of the resolution, undergo a slight proportional reduction in the depth of field. For the mirror hood no. 2046811, per reading range this generally affects the rear reading limit by +5% and the front reading limit by -12.5%.

The new reading limits for the mirror hood no. 2046811 can be calculated using the following formulae:

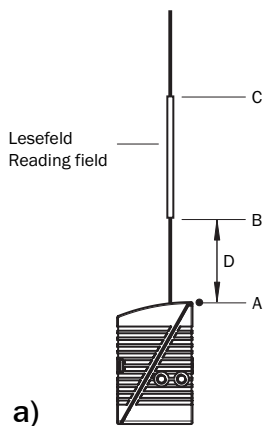
The depth of field (DOF) has a reading range of:

$$DOF = LA_{\max} - LA_{\min}$$

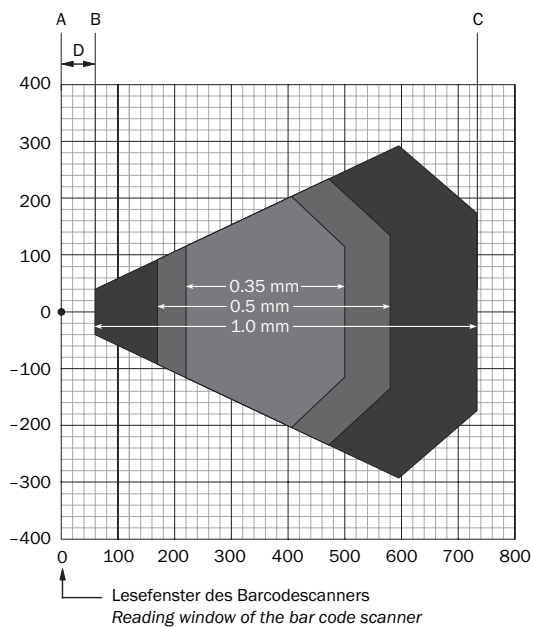
The entire reduced reading field is shifted towards the hood window by the amount IL depending on the position of the deflector mirror. The new reading limits for a reading range related to the hood window can be calculated as followed:

$$LA_{\min \text{ mirror hood}} = LA_{\min} + (0.05 * DOF) - IL$$
$$LA_{\max \text{ mirror hood}} = LA_{\max} - (0.125 * DOF) - IL$$

Aufsicht von oben
Top view

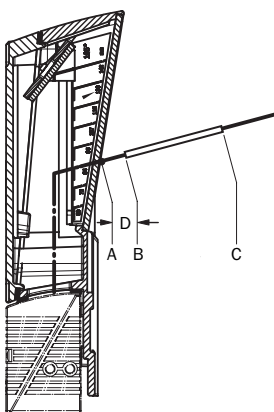


a)

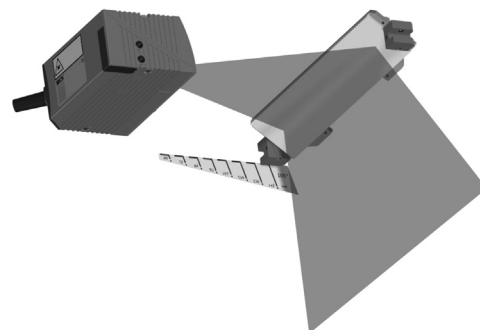
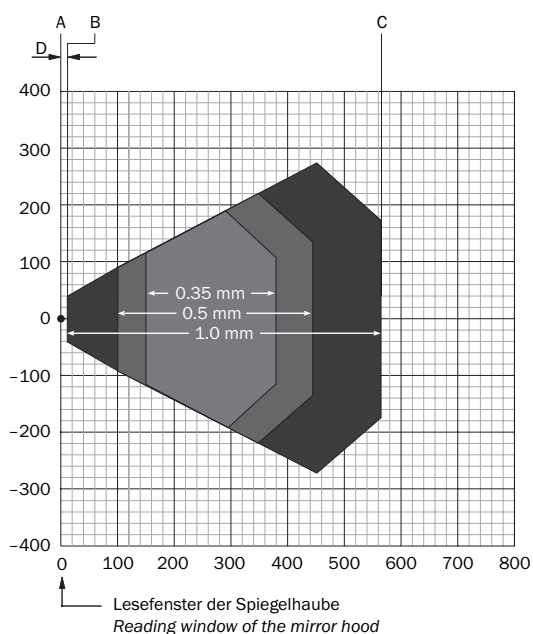


Lesefeld des Barcodescanners (Beispiel)
Reading field of the bar code scanner (example)

Aufsicht von oben
Top view



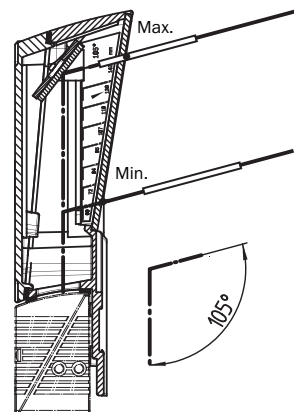
b)



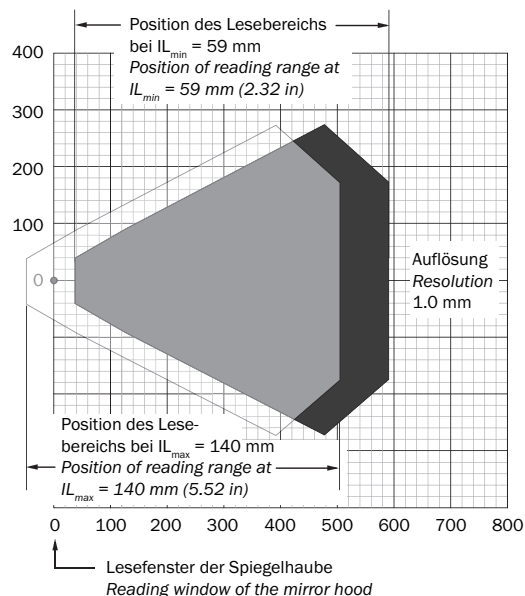
Reduziertes Lesefeld*) vor dem Fenster der Spiegelhaube, zusätzlicher Lichtweg 84 mm
Reduced reading field*) in front of the window of the mirror hood, additional light path 84 mm (3.30 in)

*) siehe Kapitel 5. Funktionsweise
see Chapter 5. Method of operation

Aufsicht von oben
Top view



c)



Beispiel:
Lage des reduzierten Lesebereichs für Auflösung 1,0 mm vor der Fenster der Spiegelhaube bei minimaler und maximaler Lichtwegverlängerung IL.

Example:
Position of the reduced reading range for resolution 1.0 mm in front of the window of the mirror hood at minimum and maximum of light path extension IL.

Abb. 1: Lichtwegverlängerung in der Spiegelhaube Nr. 2046811 und resultierende Lage des Lesefeldes des Barcodescanners vor dem Fenster der Spiegelhaube
Fig. 1: Light path extension in the Mirror Hood No. 2046811 and resultant position of the scanner's reading field in front of the window of the mirror hood

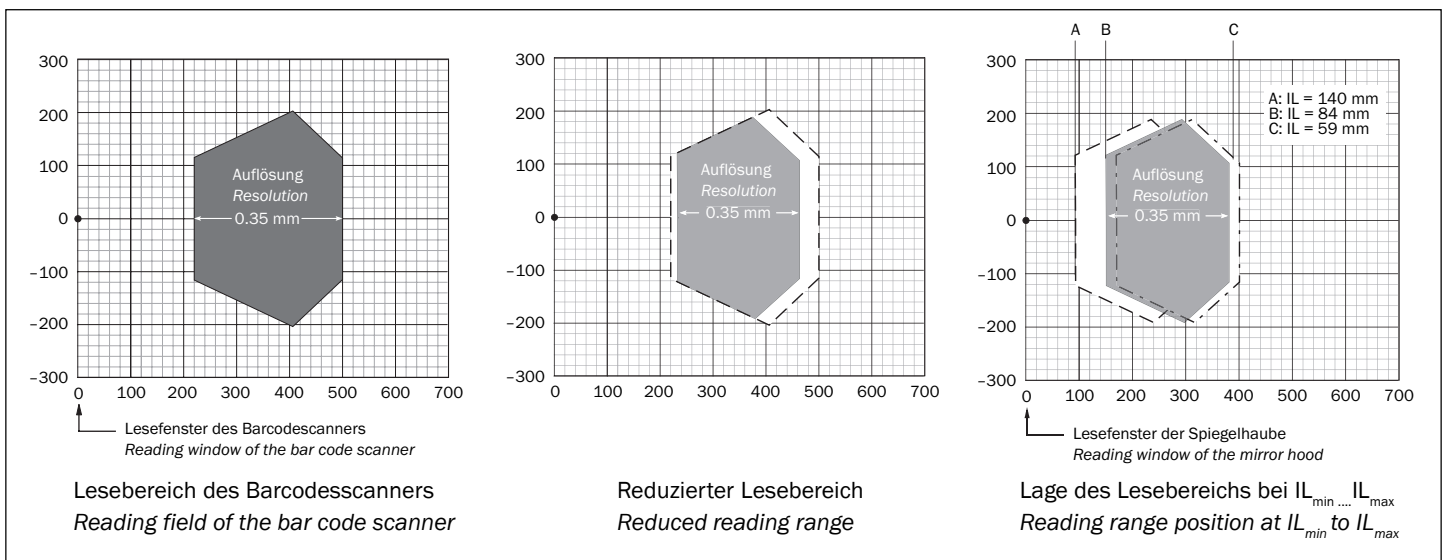


Abb. 2: Beispiel Lesefeld Barcodesscanner CLV63x bei Auflösung 0,35 mm: Neue Lesebereichsgrenzen und Lage vor dem Haubenfenster für verschiedene Lichtwegeinstellungen
 Fig. 2: Example: New limits of reading range for CLV630 bar code scanner in front of the mirror hood window at resolution 0.35 mm and several light path settings

Beispiel (siehe auch Abbildung oben):

Lesebereich 0,35 mm des Scanners CLV630, $LA_{min} = 220$ mm, $LA_{max} = 500$ mm, Lichtweg 84 mm in der Haube Nr. 2046811

$$DOF = LA_{max} - LA_{min}$$

$$DOF = 500 \text{ mm} - 220 \text{ mm} = 280 \text{ mm}$$

$$LA_{min \text{ red}} = LA_{min} + (0,05 * DOF)$$

$$LA_{min \text{ red}} = 220 \text{ mm} + (0,05 * 280 \text{ mm}) = 234 \text{ mm}$$

$$LA_{max \text{ red}} = LA_{max} - (0,125 * DOF)$$

$$LA_{max \text{ red}} = 500 \text{ mm} - (0,125 * 280 \text{ mm}) = 465 \text{ mm}$$

$$DOF_{red} = LA_{max \text{ red}} - LA_{min \text{ red}} = 465 \text{ mm} - 234 \text{ mm} = \mathbf{231 \text{ mm}}$$

$$LA_{min \text{ Spiegelhaube}} = LA_{min} + (0,05 * DOF) - IL$$

$$LA_{min \text{ Spiegelhaube}} = 220 \text{ mm} + (0,05 * 280 \text{ mm}) - 84 \text{ mm} = \mathbf{150 \text{ mm}}$$

$$LA_{max \text{ Spiegelhaube}} = LA_{max} - (0,125 * DOF) - IL$$

$$LA_{max \text{ Spiegelhaube}} = 500 \text{ mm} - (0,125 * 280 \text{ mm}) - 84 \text{ mm} = \mathbf{381 \text{ mm}}$$

6. Montage und Einrichtung der Spiegelhaube

1. Barcodesscanner gemäß Abb. 3 an der Spiegelhaube befestigen.
 - Hierzu den CLV 63x ... 65x so auflegen, dass beide Führungsstifte der Haube in die Passlöcher des Scanners greifen. Beim CLV62x wird nur der obere Führungsstift verwendet.
 - Den Scanner leicht andrücken und mit Hilfe der beiliegenden beiden Schrauben M5 x 8 mm befestigen.
2. Montageort für die Spiegelhaube an der Fördertechnik wählen.
3. Spiegelhaube entweder direkt auf einen Träger, an ein z.B. ITEM-Profil oder mit Hilfe des SICK Montagezubehörs frei ausrichtbar an einen planen Träger oder ein(e) Rohr/Stange montieren.
4. Blaue Schutzfolie vom Haubenfenster vorsichtig abziehen.
5. Scanner elektrisch anschließen und einschalten.
6. Rückwand der Spiegelhaube durch Lösen der vier Kreuzschlitzschrauben entfernen.
7. Die beiden Schrauben des Spiegelhalters lösen (siehe Abb. 5, S. 7) und den Spiegel an der gewünschten Position arretieren.
8. Lesung eines Objekt mit Barcode der zugrunde gelegten Auflösung im minimal und maximal vorkommen Leseabstand testen. Hierbei zusätzlich den erforderlichen Leseabstand aufgrund der die Einbautiefe der Haube (59 mm) berücksichtigen.
9. Ggf. Position des Spiegels nachjustieren und Rückwand der Haube wieder montieren, um Staubablagerung auf dem Spiegel zu vermeiden und die Schutzart IP 54 einzuhalten.

Example (see also figure above):

CLV630 scanner reading range of 0.35 mm, $LA_{min} = 220$ mm, $LA_{max} = 500$ mm, light path = 84 mm in the hood no. 2046811

$$DOF = LA_{max} - LA_{min}$$

$$DOF = 500 \text{ mm} - 220 \text{ mm} = 280 \text{ mm}$$

$$LA_{min \text{ red}} = LA_{min} + (0,05 * DOF)$$

$$LA_{min \text{ red}} = 220 \text{ mm} + (0,05 * 280 \text{ mm}) = 234 \text{ mm}$$

$$LA_{max \text{ red}} = LA_{max} - (0,125 * DOF)$$

$$LA_{max \text{ red}} = 500 \text{ mm} - (0,125 * 280 \text{ mm}) = 465 \text{ mm}$$

$$DOF_{red} = LA_{max \text{ red}} - LA_{min \text{ red}} = 465 \text{ mm} - 234 \text{ mm} = \mathbf{231 \text{ mm}}$$

$$LA_{min \text{ mirror hood}} = LA_{min} + (0,05 * DOF) - IL$$

$$LA_{min \text{ mirror hood}} = 220 \text{ mm} + (0,05 * 280 \text{ mm}) - 84 \text{ mm} = \mathbf{150 \text{ mm}}$$

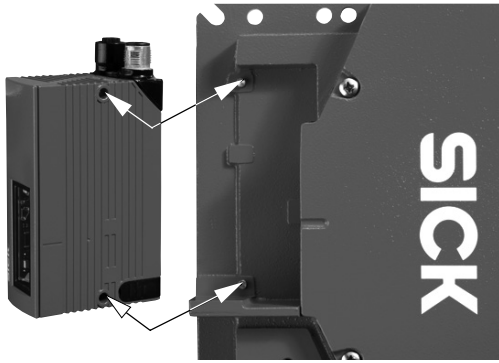
$$LA_{max \text{ mirror hood}} = LA_{max} - (0,125 * DOF) - IL$$

$$LA_{max \text{ mirror hood}} = 500 \text{ mm} - (0,125 * 280 \text{ mm}) - 84 \text{ mm} = \mathbf{381 \text{ mm}}$$

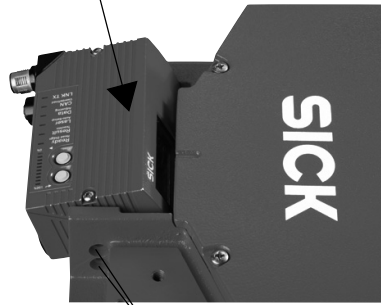
6. Mounting and aligning the mirror hood

1. Attach the bar code scanner to the mirror hood accord. to Fig. 3:
 - For this purpose, arrange the CLV 63x ... 65x in such a way that both the hood's guide pins grip the scanners' matching holes. Only the upper guide pin is used in the case of the CLV62x.
 - Gently press the scanner and fix it with the help of the two M5 x 8 mm screws.
2. Select the hood mounting location on the conveyor system.
3. Mount the mirror hood either directly on a carrier, on an e.g. ITEM profile or with the help of SICK's mounting accessories so that it is freely alignable on a flat carrier or a tube/rod.
4. Carefully remove the blue protective foil from the hood window.
5. Attach electrical connection of scanner and switch on.
6. Remove the back wall of the mirror hood by loosening the four cross-head screws.
7. Loosen the two screws of the mirror holder (see Fig. 5, Page 7) and fix the mirror in the desired position.
8. Read the bar code on an object to test the underlying resolution in the existing minimum and maximum reading distance. Whereby also take into account the necessary reading distance on the basis of the mounting depth of the hood (59 mm (2.32 in)).
9. If necessary, re-adjust the mirror and re-mount the back wall of the hood in order to prevent depositing of dust on the mirror as well as retain the enclosure rating of IP 54.

Anbau des Barcodescanners an die Spiegelhaube
Mounting the bar code scanner on the mirror hood



Scanner leicht andrücken und festschrauben
 Press down gently and tighten the scanner

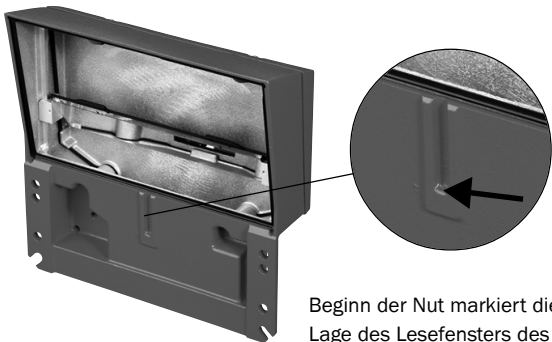


2 x Schraube/screws
 M5 x 8 mm

Montierter Barcodescanner
 Mounted bar code scanner

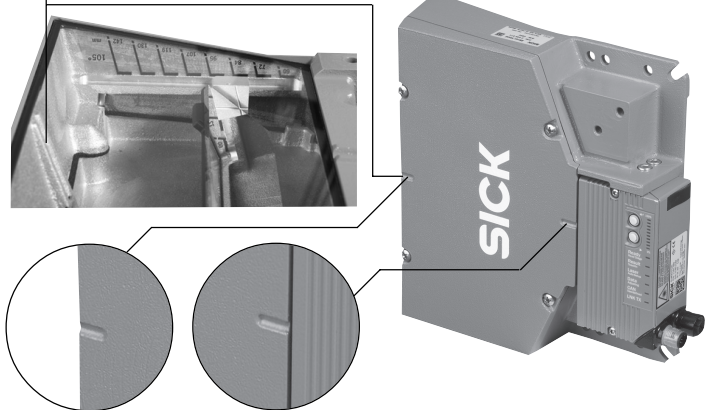


Markierungen an der Spiegelhaube
Marks on the mirror hood

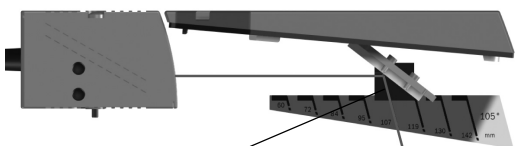


Beginn der Nut markiert die Lage des Lesefensters des montierten Barcodescanners
 Start of the groove marks the reading window position of the mounted scanner

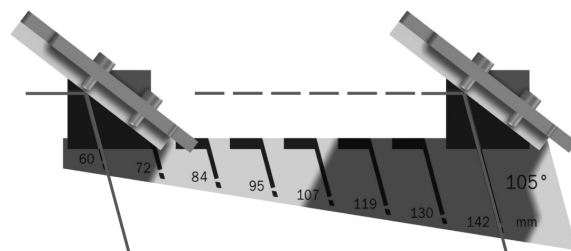
Nuten markierten Mittenlage des Lesewinkels (CP = 50)
 Grooves mark center position of reading angle (CP = 50)



Einstellen des Lichtwegs in der Spiegelhaube Nr. 2046811
Setting the light path in the mirror hood no. 2046811

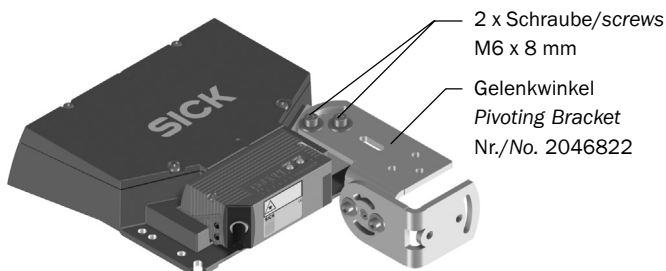


Verschiebbarer Spiegelhalter
 Adjustable mirror holder

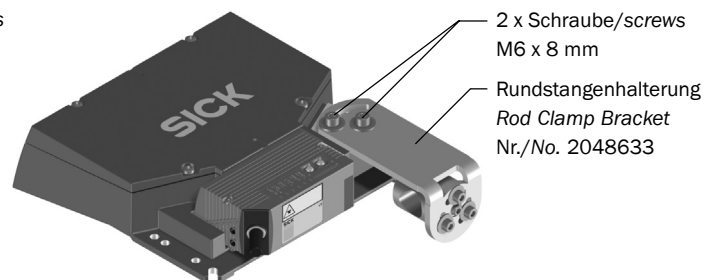


Position für min. und max. Lichtweg
 Position for min. and max. light path

Anbau des SICK Montagezubehörs an die Spiegelhaube
Installing the SICK mounting accessories on the mirror hood



2 x Schraube/screws
 M6 x 8 mm
 Gelenkwinkel
 Pivoting Bracket
 Nr./No. 2046822



2 x Schraube/screws
 M6 x 8 mm
 Rundstangenhalterung
 Rod Clamp Bracket
 Nr./No. 2048633

Abb. 3: Anbau des Barcodescanners sowie Montage und Einrichtung der Spiegelhaube
 Fig. 3: Mounting the bar code scanner as well as mounting and setting-up the mirror hood

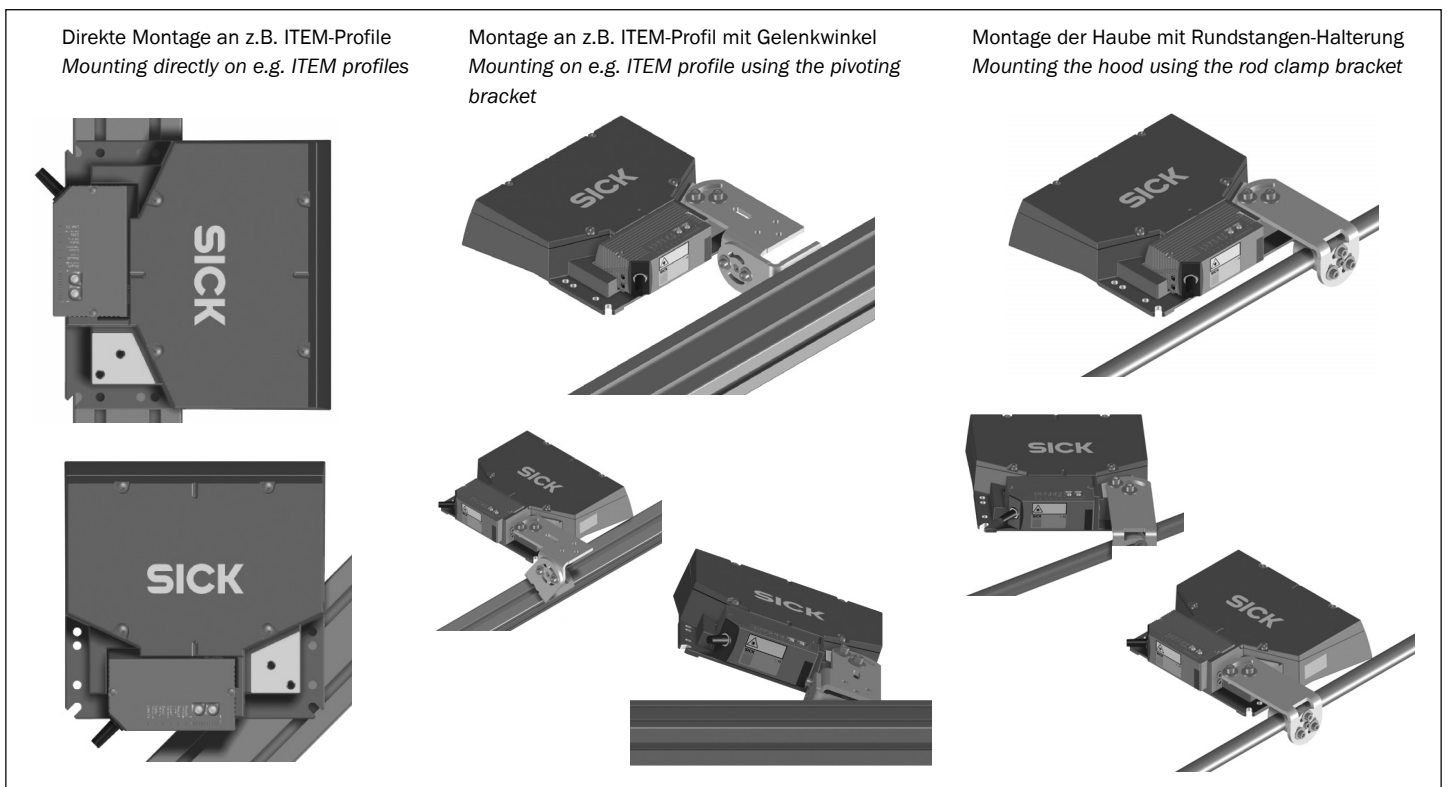


Abb. 4: Beispiele für direkte Montage der Spiegelhaube sowie Anwendung des SICK Montagezubehörs
 Fig. 4: Examples for mounting the mirror directly to the base as well as using SICK mounting accessories

7. Wartung

Um die volle optische Leseleistung des Barcodescanners an der Spiegelhaube zu erhalten, sollte das Lesefenster der Spiegelhaube regelmäßig (z.B. wöchentlich) auf Verschmutzung überprüft werden. Dies gilt besonders in rauer Betriebsumgebung (Staub, Abrieb, Feuchtigkeit, Fingerabdrücke etc.).

Lesefenster reinigen:

HINWEIS

Beschädigung des Lesefensters!

Verminderte Leseleistung durch Kratzer oder Schlieren auf dem Lesefenster!

Das Lesefenster der Spiegelhaube besteht aus Glas.

- Keine aggressiven Reinigungsmittel verwenden.
- Keine Reinigungsmittel verwenden, die zu erhöhtem Abrieb führen (z.B. Pulver).
- Kratzende und scheuernde Bewegungen auf dem Lesefenster vermeiden.

- Barcodescanner für die Reinigungszeitdauer ausschalten (siehe Laserschutz in Bedienanleitung des Barcodescanners).
- Lesefenster mit einem sauberen u. weichen Pinsel entstauben.
- Falls erforderlich, das Lesefenster zusätzlich mit einem sauberen, feuchten und fusselfreien Tuch sowie einer milden, antistatischen Scheibenreinigungsflüssigkeit reinigen.

Wichtig:

Ist das Lesefenster zerkratzt oder beschädigt (Sprung, Bruch), muss das Fenster ersetzt werden. Hierzu Kontakt mit dem SICK Service aufnehmen.

Empfehlung:

Durch statische Aufladung können Staubteilchen am Lesefenster hängen bleiben. Dieser Effekt kann durch Anwendung des antistatischen SICK Kunststoffreinigers (Nr. 5600006) in Kombination mit dem SICK Optiktuch (Nr. 4003353) vermindert werden.

7. Maintenance

The reading window of the mirror hood should be checked regularly (e.g. weekly) for contamination in order to make use of the full optical reading performance of the bar code scanner installed in the mirror hood. This is especially recommended when operating the device in harsh conditions (dust, abrasion, humidity, finger prints).

Cleaning the reading window of the mirror hood:

NOTE

Damage to the reading window!

Reduces reading performance due to scratches or smears on the reading window!

The reading window of the mirror hood is made of glass.

- Do not use aggressive cleaning agents.
- Do not use cleaning agents which cause increased abrasion (e.g. powder).
- Avoid cleaning motions on the reading window which could cause scratches or abrasion.

- Switch off the bar code scanner while you are cleaning it (see "Laser protection" in the scanner's Operating Instructions).
- Use a clean, soft brush to free the reading window from dust.
- If necessary, also clean the reading window with a clean, damp, lint-free cloth and a mild, anti-static window cleaning fluid.

Important:

The reading window must be replaced if it is scratched or damaged (cracked, broken). Please contact the SICK Service.

Recommendation:

Electrostatic charges cause dust particles to adhere to the reading window. This effect can be combated by using anti-static SICK Synthetic Cleaner (No. 5600006) in combination with a SICK Lens Cloth (No. 4003353).

8. Technische Daten

Typ	Externe Spiegelhaube für CLV600
Bestell-Nr.	Spiegelhaube105°: 2046811
Unterstützte Scanner	1 Gerät aus den Serien CLV6x ... CLV65x
Leseabstandsreduktion	Durch internen Lichtweg 59 ... 142 mm, stufenlos einstellbar
Lichtaustrittswinkel	105°, bezogen auf Längsachse
Befestigung	Spiegelhaube auf Träger: 8 x Bohrung Ø 6,6 mm oder 2 x Sacklochgewinde M6 Barcodescanner: 2 x Schraube M5 x 8 mm
Gehäuse / Gehäusefarbe	Aluminium-Druckguss / Lichtblau (RAL 5012)
Lesefenster	Glas
Prüfzeichen	CE
Schutzart	Mit montierten Scanner IP 54 gemäß EN 60529/A1 (2002-02)
Abmessungen	194 mm x 197 mm x 59 mm ohne montierten Scanner, <i>siehe auch 9. Maßbild</i>
Gewicht	1,05 kg
Temperatur (Betrieb/Lager)	0 ... +40 °C/ -20 ... +70 °C
Rel. Luftfeuchtigkeit	Max. 90 %, nicht kondensierend

Tabelle 1

8. Technical Data

Type	External mirror hood for CLV600
Order no.	Mirror hood 105°: 2046811
Supported scanner	One scanner from the CLV62x to 65x series
Reading distance reduction	Via internal optical path, 59 to 142 mm (2.32 to 5.6 in), stepless adjustment
Light emergence angle	105°, related to longitudinal axis
Attachment	Mirror hood on base: Eight drill holes Ø 6.6 mm or two M6 blind tape holes Bar code scanner: two M5 x 8 mm screws
Housing / housing colour	Aluminium die-cast / light blue (RAL 5012)
Reading window	Glass
Conformity	CE
Enclosure rating	With mounted scanner: IP 54 according to EN 60529/A1 (2002-02)
Dimensions	194 mm x 197 mm x 59 mm (7.64 in x 7.76 in x 2.32 in), without mounted scanner, see 9. Dimensional Drawings
Weight	1.05 kg (2.31 lb)
Temperature (operation/storage)	0 to +40 °C/ -20 to +70 °C (+32 to +104 °F/-4 to +158 °F)
Rel. air humidity	Max. 95 %, non-condensing

Table 1

9. Maßbilder / Dimensional Drawings

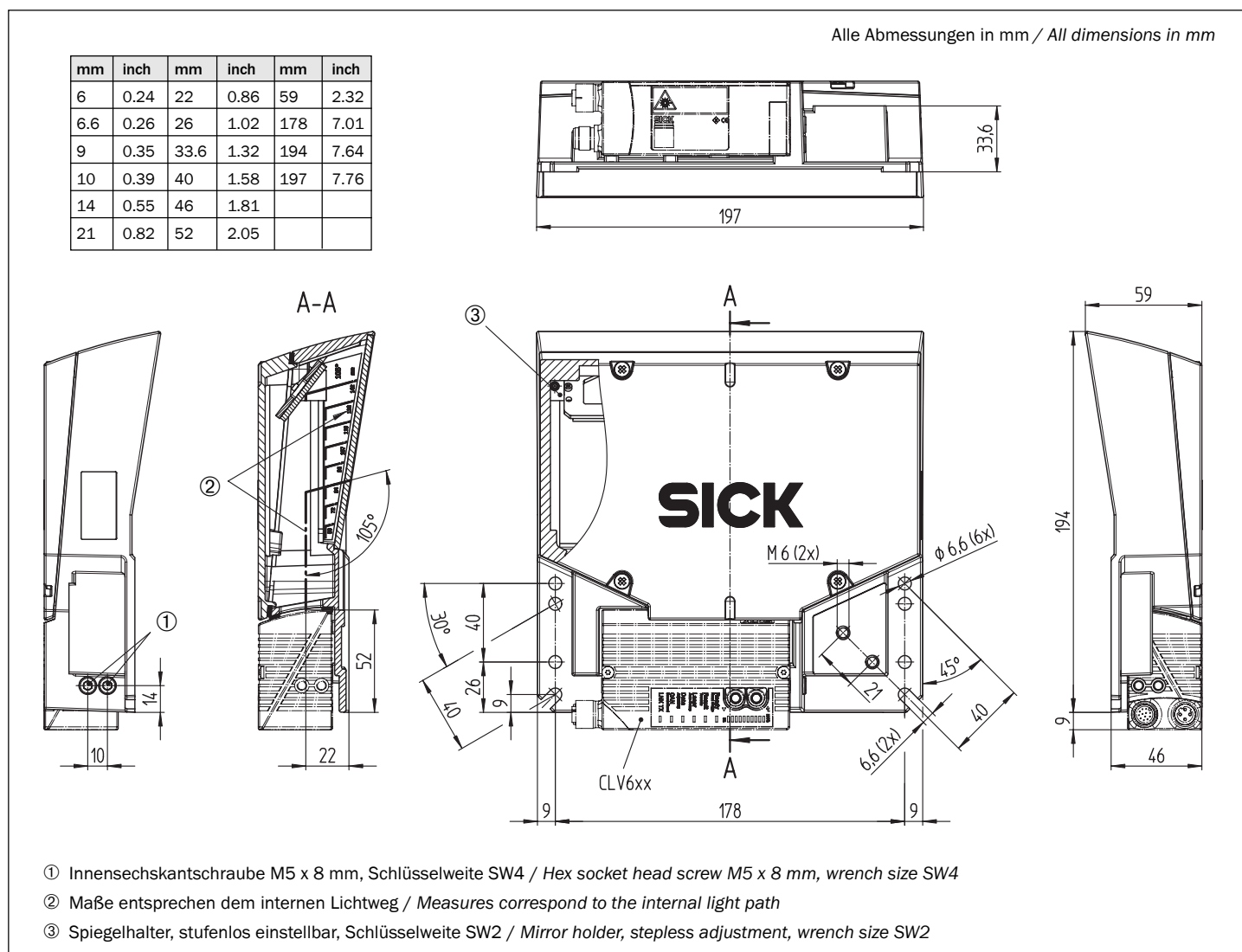


Abb. 5: Abmessungen der Spiegelhaube Nr. 2046811

Fig. 5: Dimensions of Mirror Hood No. 2046811

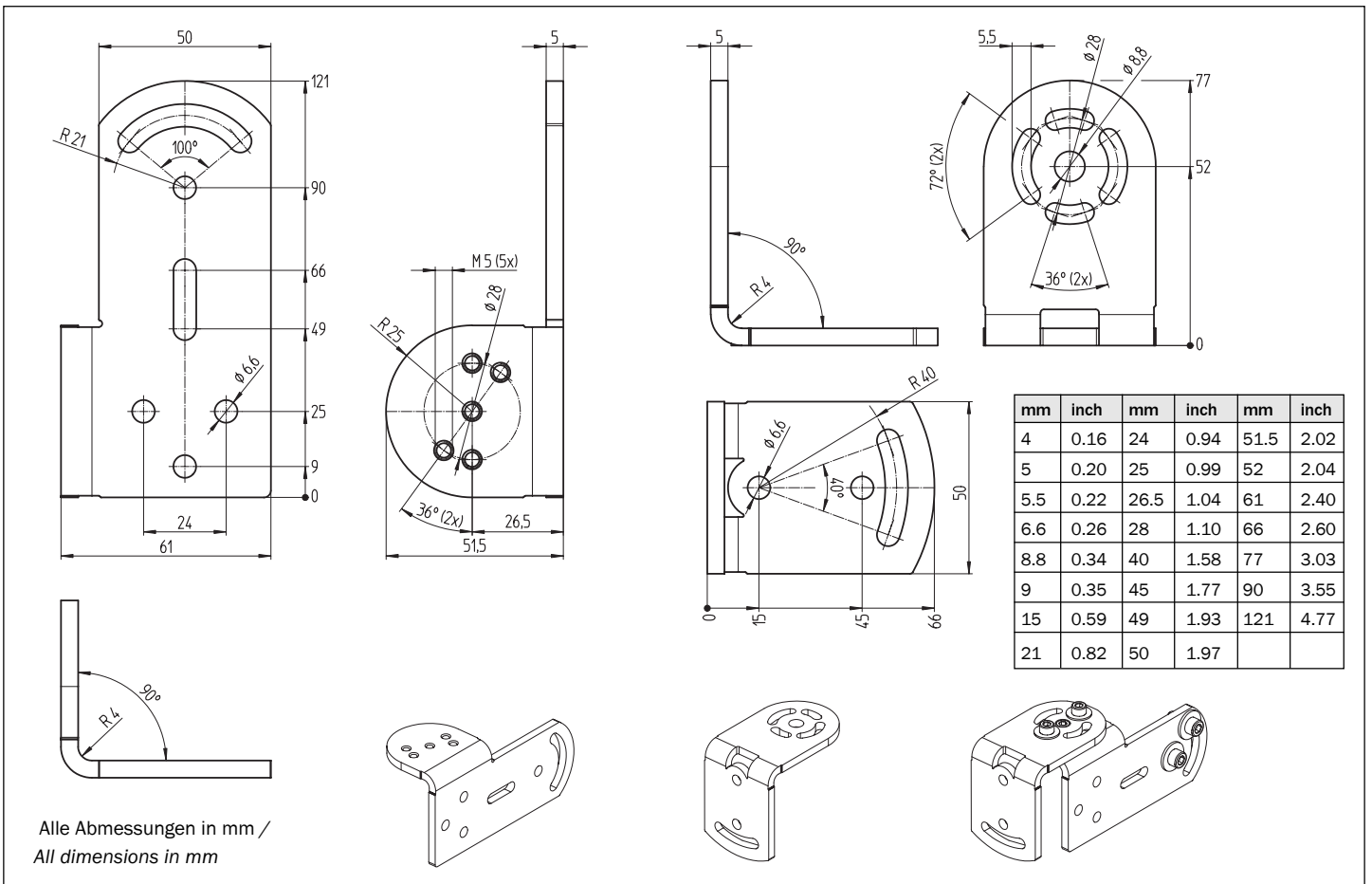


Abb. 6: Abmessungen des Gelenkwinkels Nr. 2046822
Fig. 6: Dimensions of Pivoting Bracket No. 2046822

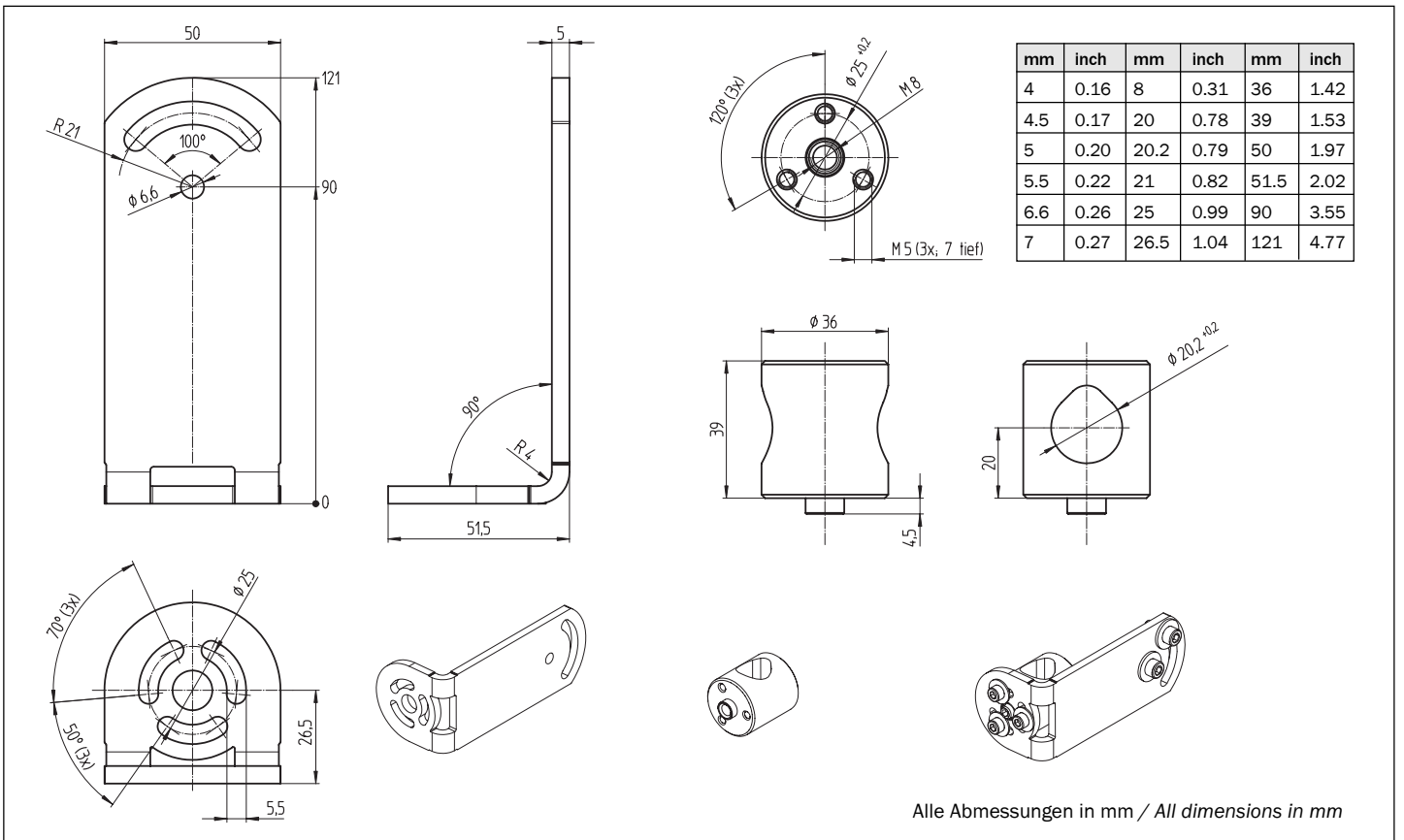


Abb. 7: Abmessungen der Rundstangen-Halterung Nr. 2048633
Fig. 7: Dimensions of Rod Clamp Bracket No. 2048633

SICK

SICK AG · Waldkirch · Germany · www.sick.com