

Repair Instructions

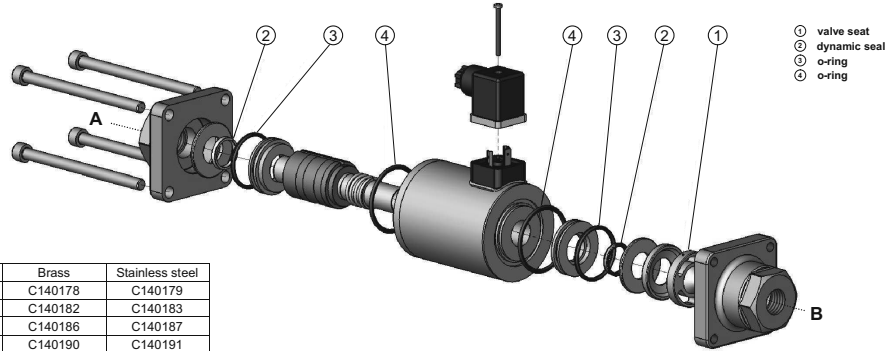
Solenoid valves, series 287, 2/2 NO (normally open)

⚠ WARNING

If you attempt to disassemble or repair your ASCO valve yourself or use parts other than authorized ASCO parts, you will void any warranty. ASCO cannot be held liable for any damages whatsoever resulting from such disassembly or repair, use of parts other than ASCO authorized parts, or for errors or omissions in this repair guide. Contact ASCO Numatics for information on service or any other questions regarding your ASCO. Note: Please see the operating manual for installation, testing, and removal instructions. Failure to follow those instructions could lead to injury or damage.

General information:

- When disassembling the valve please note the position of all components to insure the valve is re-assembled correctly.
- The dynamic seals and the control tube are uni-directional, meaning if they are installed backwards they will not seal and the valve will leak !
- The same will happen if the seals are installed in the glands correctly but the glands are installed backwards !
- The seal is designed to have the control tube edge close against the seat surface. Be sure the seal is installed with this seat surface facing towards the "A" port.
- It is also important that the coil be assembled in the same position relative to the "A" inlet and "B" outlet ports. Take note of the orientation of the coil before disassembly to insure it is correctly reassembled.



	Brass	Stainless steel
G 3/8	C140178	C140179
G 1/2	C140182	C140183
G 3/4	C140186	C140187
G 1	C140190	C140191

Disassembly instructions:

⚠ WARNING

The valves are spring-loaded, exercise caution during disassembly and assembly to prevent injury or damage !

⚠ CAUTION

Care must be taken not to damage the control tube surface or ends during disassembly. Proper function of the seals depend on a perfect control tube surface, while tight shutoff depends on a smooth, even control tube edge !

1. With the valve in the upright position with "B" port down, exert force down on the "A" port while unscrewing the bolts so the valve does not spring apart.
2. Pull both ends carefully apart.
3. Remove the cover discs, the o-rings and the dynamic seals.
Note: The dynamic seals are uni-directional. Insure that the seals are installed in the same orientation as they were before disassembly.
4. Pull the control tube carefully out of the coil housing.
5. Remove the return spring from the control tube.

Repair instructions:

- Carefully clean all media from the wetted surfaces of the valve, seal glands, control tube, seat, ports and coil housing.
- Examine seals, seat and control tube for damage and scratches. Replace any worn or damaged parts before reassembly.
- Care should be taken not to nick, scratch, dent, bend or otherwise deform any part of the valve.
- The control tube should be cleaned so any residual media can not damage the seat and seals when the valve is returned to service.

Assembling instructions:

1. Insert seat ① and cover discs into port connection "B" - be sure the FPM or PTFE seating surface faces up. Insert seal cover disc in port connection "A"
2. Lightly lubricate replacement seals ②, ③, ④ with a light coating of a grease that is compatible with the seal and seat material and with the media flowing through the valve.
3. Install the new seals ② and ③ into the glands. Lightly lubricate the control tube with a grease compatible with the media flowing through the valve.
4. Install the seal glands into port connections "A" and "B".
5. Install the return spring over the sharp end of the control tube.
Note: The control tube is uni-directional with only one end machined to seal against the seat. This edge will appear to be slightly "sharper" than the non-machined end. Reference is made to the non-machined end as the "smooth" end and the machined seat end as the "sharp" end.
6. Install the control tube carefully inside the coil housing with the sharp end first.
7. Install the lubricated static o-rings ④ on both sides of the coil housing.
8. Install the assembly consisting of the coil housing with the o-rings and the control tube carefully into port "B".
9. Place port connection "A" with the seal cover disc and the seal gland on top of the assembly and push gently down in order to push the control tube through the "A" side dynamic seal.
10. Hold port connection "A" down and install the 4 cylinder screws. The screws must be tightened in a crisscross pattern to insure proper alignment of the valve. Tighten screws to: G 3/8 = M6 x 95 = 10 Nm; G 1/2 = M8 x 115 = 25 Nm; G 3/4 = M10 x 125 = 50 Nm; G 1 = M10 x 135 = 50 Nm..

Instructions de Réparation

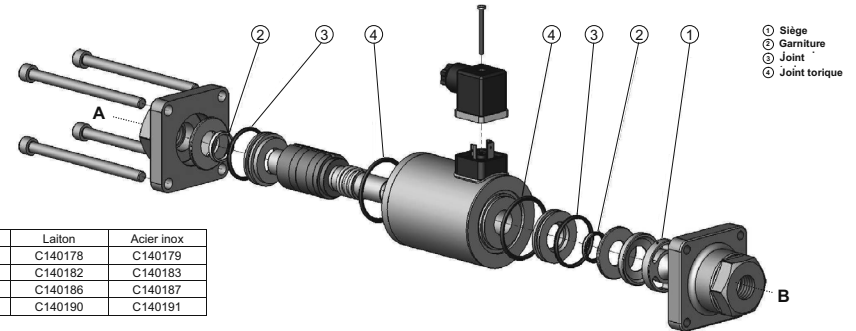
Electrovannes, série 287, 2/2 NO (normalement ouverte)

⚠ AVERTISSEMENT

Tout essai de démontage ou réparation de la vanne ASCO par vous-même ainsi que toute utilisation de pièces autres que celles d'origine invalidera la garantie. ASCO ne peut être tenue responsable des dommages quelconques pouvant résulter d'un tel démontage ou d'une telle réparation, ou d'une utilisation de pièces autres que celles agréées ASCO ou des erreurs ou omissions contenues dans ce guide de réparation. Veuillez contacter ASCO Numatics pour toute information portant sur la maintenance ou toute autre question relative à la vanne.
Nota : Veuillez consulter le manuel d'opération pour les instructions d'installation, d'essai et de démontage. Le non-respect de ces instructions sera susceptible d'entraîner des dommages corporels ou matériels.

Information générale :

- Lors du démontage de la vanne, veuillez noter l'emplacement des composants pour assurer son remontage correct.
- Les garnitures dynamiques et le tube sont uni-directionnels, c'est à dire que leur fonction d'étanchéité ne sera pas assurée et que des fuites se produiront au niveau de la vanne s'ils sont installés à l'envers.
- Il en sera de même si les anneaux de garniture sont installés à l'envers malgré que les garnitures d'étanchéité y soient correctement installées !
- Le siège est conçu de façon à ce que l'extrémité du tube plaque contre la surface du siège. S'assurer que le siège soit installé avec sa surface orientée vers l'orifice « A ».
- Il est également important que la bobine soit assemblée dans la même position relative aux orifices d'entrée « A » et de sortie « B ». Veuillez noter l'orientation de la bobine avant son désassemblage pour assurer qu'elle soit correctement réassemblée.



	Laiton	Acier inox
G 3/8	C140178	C140179
G 1/2	C140182	C140183
G 3/4	C140186	C140187
G 1	C140190	C140191

Instructions de démontage :

⚠ AVERTISSEMENT

Les vannes sont montées avec un ressort sous tension. Soyez prudent pendant la phase de démontage et de remontage pour éviter tout dommage corporel ou matériel !

⚠ ATTENTION

Veuillez à ne pas endommager la surface ou les extrémités du tube pendant le démontage. Le tube doit avoir une surface parfaite pour un fonctionnement correct des garnitures d'étanchéité, l'étanchéité est assurée par le bord lisse et régulier de l'extrémité du tube !

1. Placer la vanne en position verticale, l'orifice « B » orienté vers le bas, maintenez fermement le corps au niveau de l'orifice « A » pendant que vous desserrez les vis afin d'éviter que les pièces internes ne s'échappent.
2. Désassembler avec précaution les deux extrémités.
3. Enlever les plaques de couverture, les joints toriques et les garnitures dynamiques.
Nota : Les garnitures dynamiques sont uni-directionnelles. S'assurer que les garnitures soient installées dans le même sens qu'avant leur désassemblage.
4. Retirer avec précaution le tube du boîtier de la bobine.
5. Enlever le ressort de rappel du tube.

Instructions de réparation :

- Nettoyer soigneusement toutes les parties de la vanne en contact avec le fluide, les anneaux de garniture, le tube, le siège, les ports et le boîtier de la bobine.
- Vérifier les garnitures d'étanchéité, le siège et le tube pour s'assurer de l'absence de tout dommage ou de rayures. Remplacer toutes les pièces usées ou endommagées avant le remontage.
- Veiller à ne pas marquer, rayer, bosseler, fléchir ou créer d'autre déformation dans les composants de la vanne.
- Le tube doit être nettoyé de manière à éviter que des résidus de fluide puissent endommager le siège et les garnitures d'étanchéité lors de la remise en service de la vanne.

Instructions de remontage :

1. Insérer dans l'orifice « B » le siège ① et les plaques de couverture - s'assurer que les faces en FPM ou PTFE du siège soient orientées vers le haut. Insérer dans l'orifice « A » la plaque de couverture.
2. Enduire les garnitures de remplacement ②, ③, ④ d'une légère couche de graisse compatible avec les matériaux des garnitures, du siège et avec le fluide utilisé dans la vanne.
3. Installer les nouvelles garnitures ② et ③ dans les anneaux de garniture. Enduire légèrement le tube d'une couche de graisse compatible avec le fluide utilisé dans la vanne.
4. Installer dans les orifices « A » et « B » les anneaux de garniture.
5. Installer le ressort de rappel sur l'extrémité aiguisée du tube.
Nota : Le tube est uni-directionnel et dispose seulement d'une extrémité usinée pour l'étanchéité par rapport au siège. Cette extrémité apparaît légèrement plus « aiguisée » que l'extrémité non-usinée. L'extrémité non-usinée est référencée « lisse » par rapport à l'extrémité « aiguisée » côté siège.
6. Installer avec précaution le tube par son extrémité aiguisée dans le boîtier de la bobine.
7. Installer les joints toriques statiques enduits de graisse ④ des deux côtés du boîtier de la bobine.
8. Installer avec précaution l'ensemble composé du boîtier de la bobine, des joints toriques et du tube dans l'orifice « B ».
9. Positionner l'orifice « A » avec la plaque de couverture et l'anneau de garniture sur la face supérieure de l'ensemble et le pousser délicatement vers le bas afin de pousser le tube à travers la garniture dynamique du côté « A ».
10. Maintenir l'orifice « A » enfoncé et installer les 4 vis. Serrer les vis en croix pour assurer le bon alignement de la vanne. Serrer les vis aux couples de serrage appropriés: G 3/8 = M6 x 95 = 10 Nm; G 1/2 = M8 x 115 = 25 Nm; G 3/4 = M10 x 125 = 50 Nm; G 1 = M10 x 135 = 50 Nm.

526599-001 / A Availability, design and specifications are subject to change without notice. All rights reserved.